

EC DC AC



外转子风机、电机专业制造商
Professional Manufacturer of External
Rotor Motor&Fan

专注绿色技术 - 创造清新空间
Focus on Green Technology Create a Fresh Space



AFL 杭州艾弗洛电器有限公司
Hangzhou Airflow Electric Appliances Co., Ltd.
Haining AFL Electric Appliances Co., Ltd. (Factory)

地址/ADD: 浙江省嘉兴市海宁市周王庙镇和平路10号
No. 10 Heping Road, Zhouwangmiao Town, Haining, Jiaxing, Zhejiang, China
电话/TEL: +86(573)87539708 传真/FAX: +86(573)87539690
邮箱/E-MAIL: sale@hzafl.com 网址/Website: www.hzafl.com



网站/Website

杭州艾弗洛电器有限公司
Hangzhou Airflow Electric Appliances Co., Ltd.



目录 Catalogue

- 公司简介
Introduction P/01-02
- 环境/装备
Environment / Equipment P/03-04
- 资质荣誉
Qualification Honor P/05-06
- 产品命名规则
Type Code P/07-08

离心风机 Centrifugal Fans

- EC单相220V | 后倾离心风机
EC Single Phase 220V Backward Centrifugal Fans P/09-35
- EC三相380V | 后倾离心风机
EC Three Phase 380V Backward Centrifugal Fans P/36-42
- EC单相220V | 前倾离心风机
EC Single Phase 220V Forward Centrifugal Fans P/43-63
- EC三相380V | 前倾离心风机
EC Three Phase 380V Forward Centrifugal Fans P/64-66

带框体风机 With Frame Fans

- EC单相220V
EC Single Phase 220V P/67-75
- EC三相380V
EC Three Phase 380V P/76-82

轴流风机 Axial Fans

- EC 单相 220V | 轴流风机
EC Single Phase 220V Axial Fans P/83-100
- EC三相380V | 轴流风机
EC Three Phase 380V Axial Fans P/101-106

带温度传感风机 Temperature Sensor Fans

- EC单相220V
EC Single 220V P/107-110

风机接线图 Electrical Connections

- EC单相220V | 风机接线图
EC Single Phase 220V Electrical Connections For EC Fans P/111
- EC三相380V | 风机接线图
EC Three Phase 380V Electrical Connections For EC Fans P/112

杭州艾弗洛电器有限公司是国家高新技术企业，由一批志同道合的行业资深人士所创建，是一家研发制造外转子风机及电机、直流内转子电机及风机和特种电机的专业企业。产品广泛应用于新风、空气净化、医疗医药、电力、新能源、电信基站、数据中心、轨道交通、热泵、烘干、环保车、暖通、空调、制冷等领域。公司现有办公楼5000平方米，生产厂房40000平方米；公司研发中心是省级研发中心，其中研发人员约40名，并建有2000平方米的实验室，实验设施配置水平居行业前列。公司现有嘉兴、杭州两个生产基地，总产能年200万台。

公司拥有良好的研发环境设施、雄厚的技术力量和专业的制造装备。公司坚持“高起点、高标准、高要求”的原则，以“创造清新空间”为己任，以“顾客满意”为永恒追求，专注节能、环保、智能技术，创建全球智能、节能、环保风机第一品牌。

Hangzhou Airflow Electric Appliances Co., Ltd. is a National high-tech enterprises, created by many like-minded industry veterans. It is a professional enterprise that develops and manufactures DC and AC external rotor fans, motors and DC internal rotor motors, special-purpose motor, products widely used in Purification, medical medicine, electricity, new energy, telecommunication base stations, data centers, rail transit, heat pumps, drying, environmentally friendly vehicles, HVAC, air conditioning, refrigeration and other fields. The company has an office building of 5000 square meters and a production plant of 40,000 square meters. The company's research and development center is a provincial research and development center, in which about 40 research and development personnel, and built a laboratory of 2,000 square meters, the level of experimental facilities in the forefront of the industry. The company has two production bases in Hangzhou and Jiaxing, with a total annual production capacity of 2 million fans and motors.

We have a very good R&D environment facilities, strong technical force and professional manufacturing equipment. We adhere to the principle of "high start and high standard". We regard "Create a fresh space" as our mission, pursuing eternally for "Customer satisfaction". We focus on energy-saving technology, and strive to become the first brand of energy-saving fan.



公司理念：

打造一个优秀 **团队**

创建一个共赢 **平台**

铸就一个民族 **品牌**

Airflow philosophy :

Form A Good **Team**

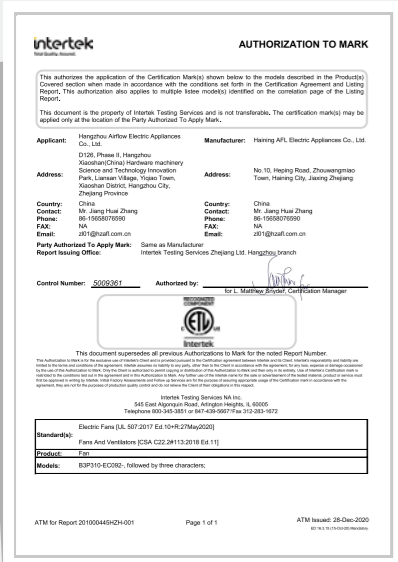
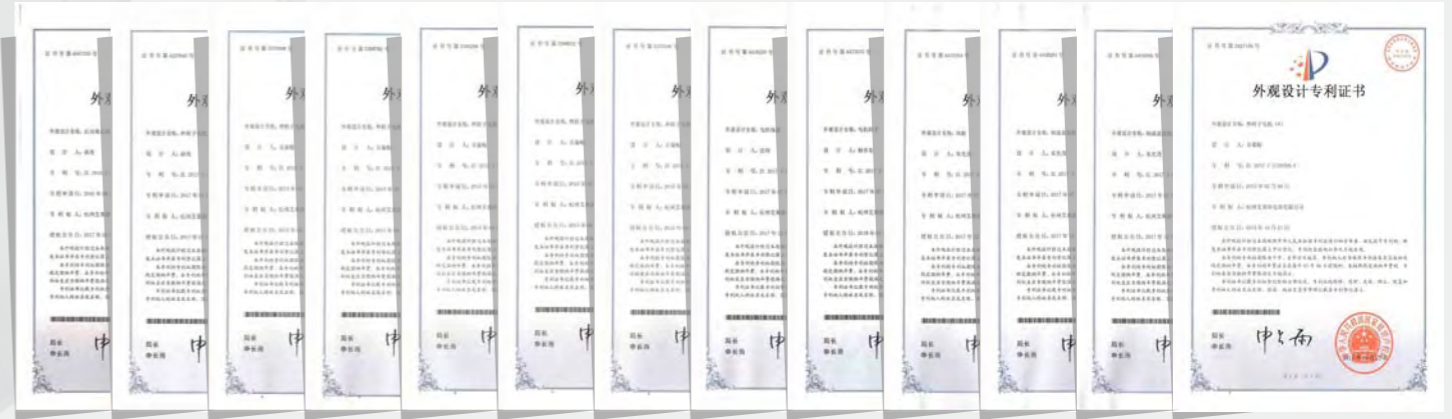
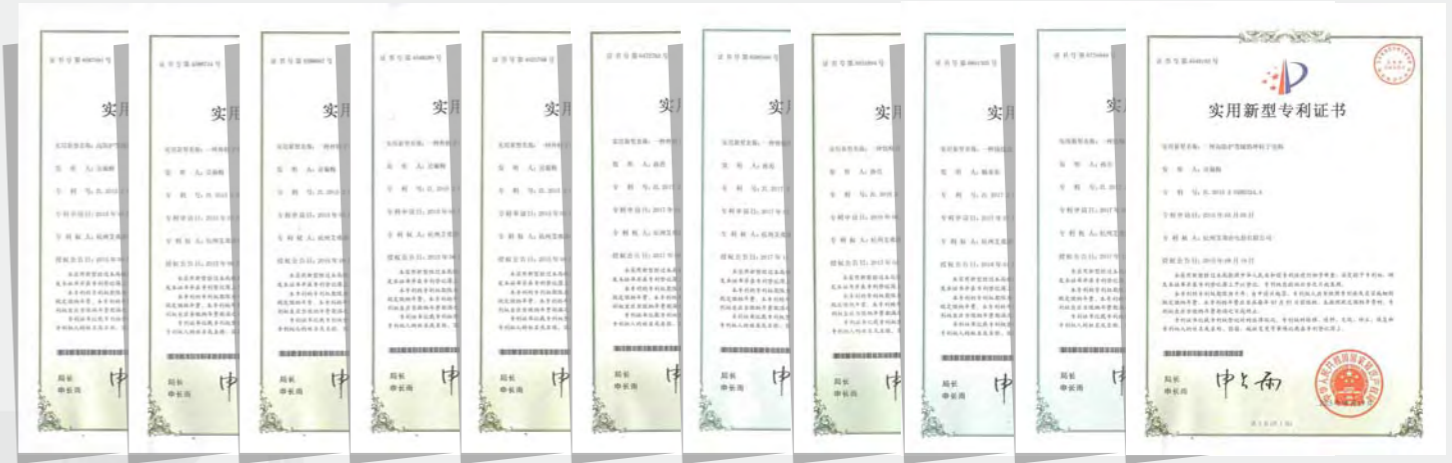
Build A Win-win **Platform**

Create A National **Brand**



良好的环境 先进的装备
是产品质量的保证！

Product Quality Will be Guaranteed by
**Good Environment &
Advanced Equipments.**



ETL



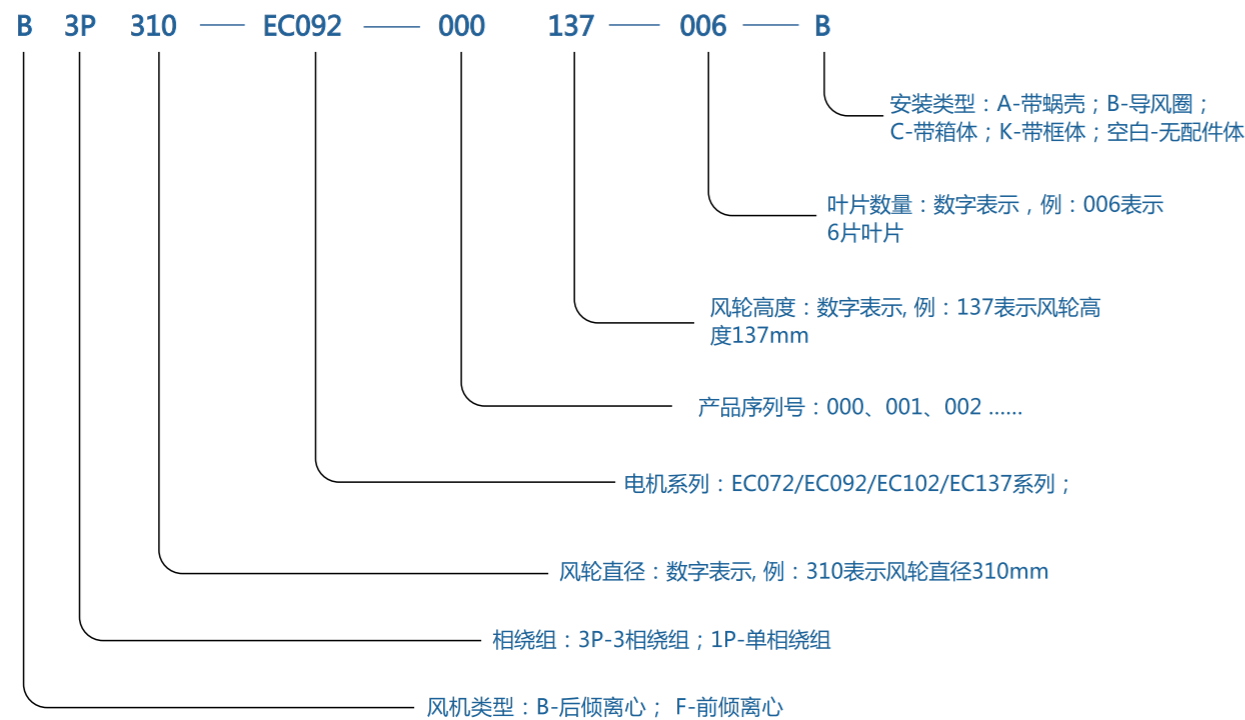
UL



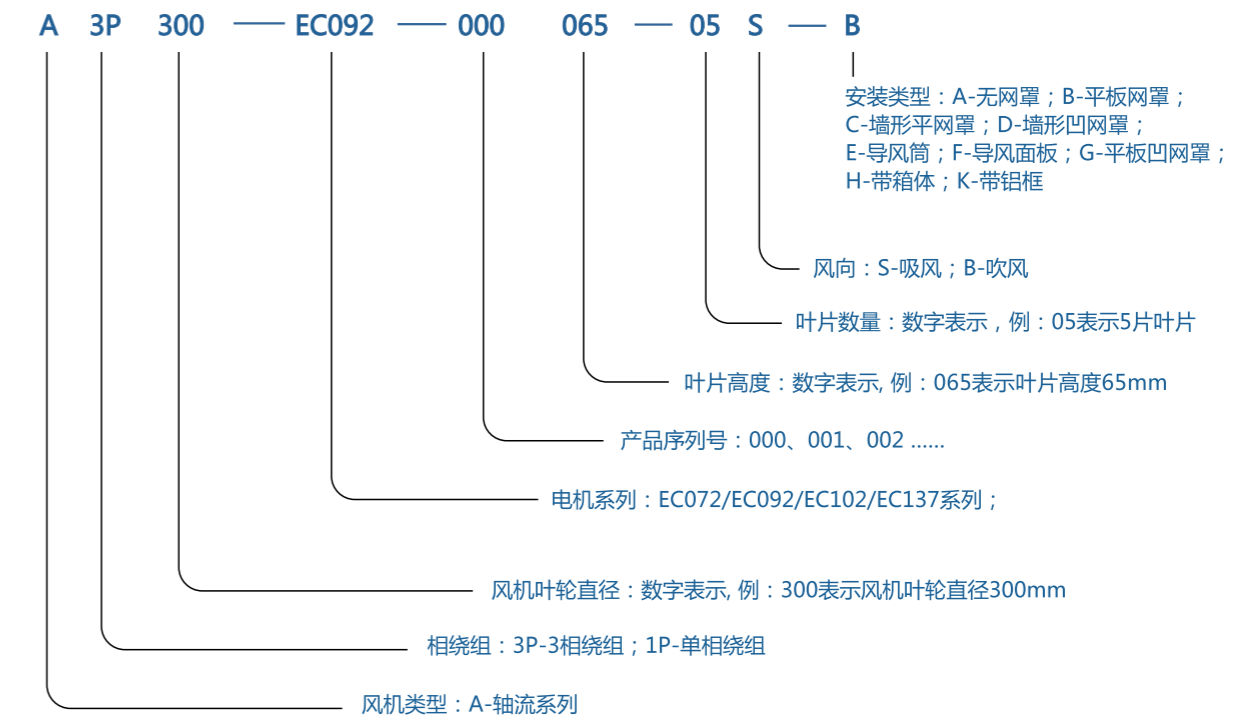
UL



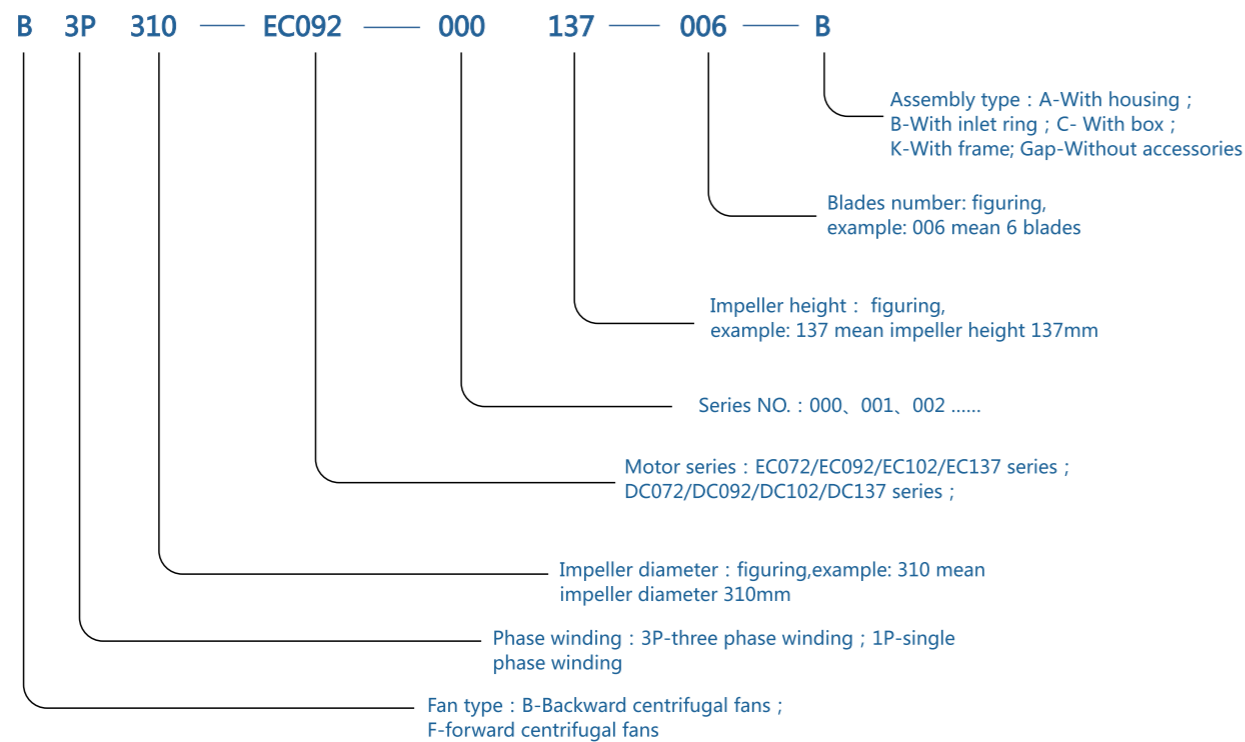
> EC离心风机命名规则



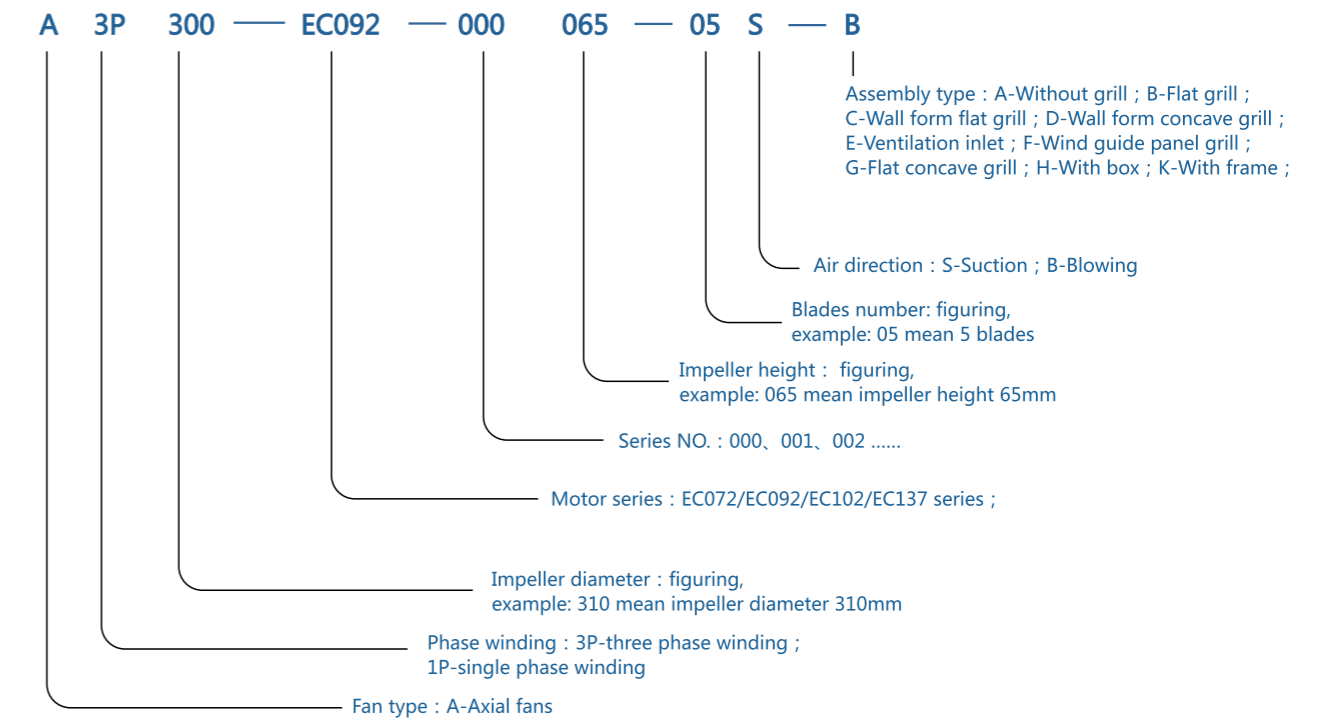
> EC轴流风机命名规则



> EC Centrifugal Fan Type Code



> EC Axial Fan Type Code





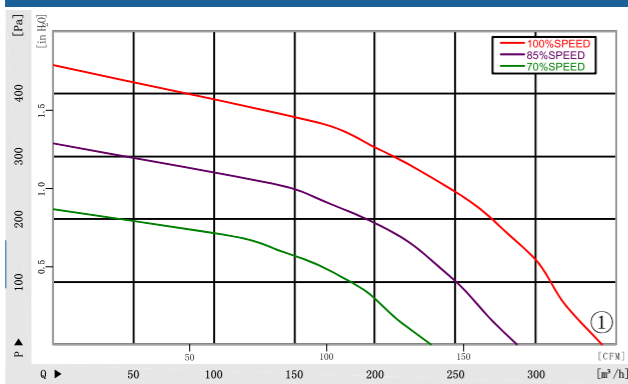
EC后倾离心风机 Ø133 EC Backward Centrifugal Fans

材 质: PA66	Material: PA66
防护等级: IP44	Type of protection: IP44
认 证: CCC CE	Approvals: CCC CE
绝缘等级: B级	Insulation class: B

技术参数 Specifications

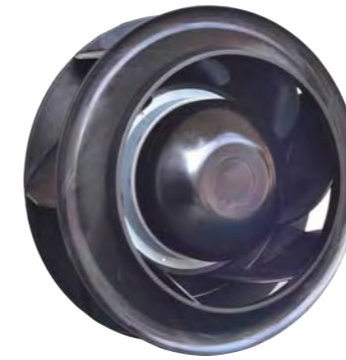
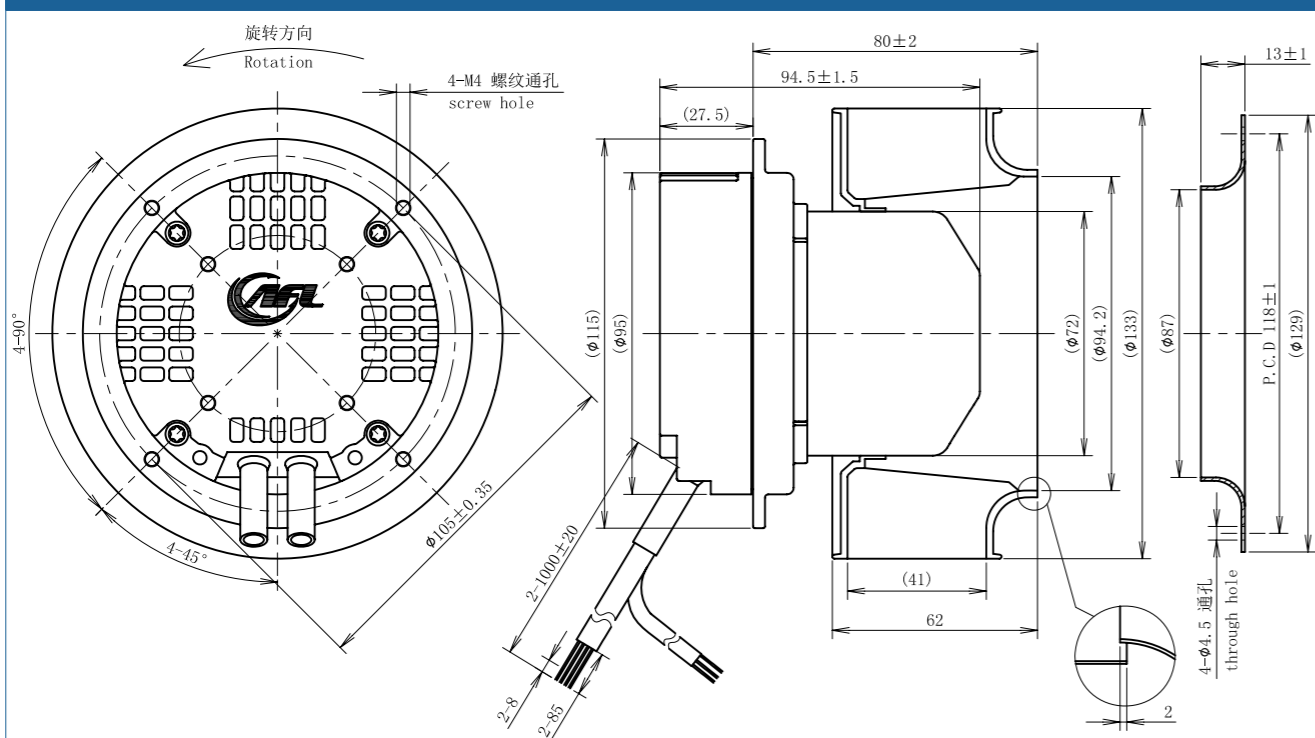
型号 Type	曲线 Curve	额定电压 Nominal voltage	频率 Frequency	转速 Speed	输入功率 Power input	电流 Current draw	噪音 Sound pressure level	使用温度 Perm. amb. temp.
B3P133-EC072-100	①	[VAC] 220	[Hz] 50/60	[rpm] 4500	[W] 55	[A] 0.425	[dB] 68	[°C] -25~+60

曲线 Curves



信号名 SIGNAL	颜色 COLOR	规格 SPEC	信号名 SIGNAL	颜色 COLOR	规格 SPEC
L	棕 BROWN	AC220V 50/60Hz	Vcc	红 RED	DC10V输出
N	蓝 BLUE	AC220V 50/60Hz	Vsp	黄 YELLOW	0-10VDC/PWM
PE	黄/绿 YELLOW/GREEN	接地 EARTH	GND	蓝 BLUE	GND
			FG	白 WHITE	1 Pulse/R

外形尺寸 Dimensions



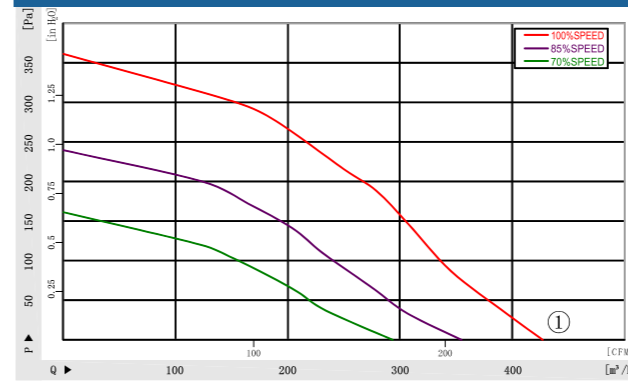
EC后倾离心风机 Ø155 EC Backward Centrifugal Fans

材 质: PA66	Material: PA66
防护等级: IP44	Type of protection: IP44
认 证: CCC CE	Approvals: CCC CE
绝缘等级: B级	Insulation class: B

技术参数 Specifications

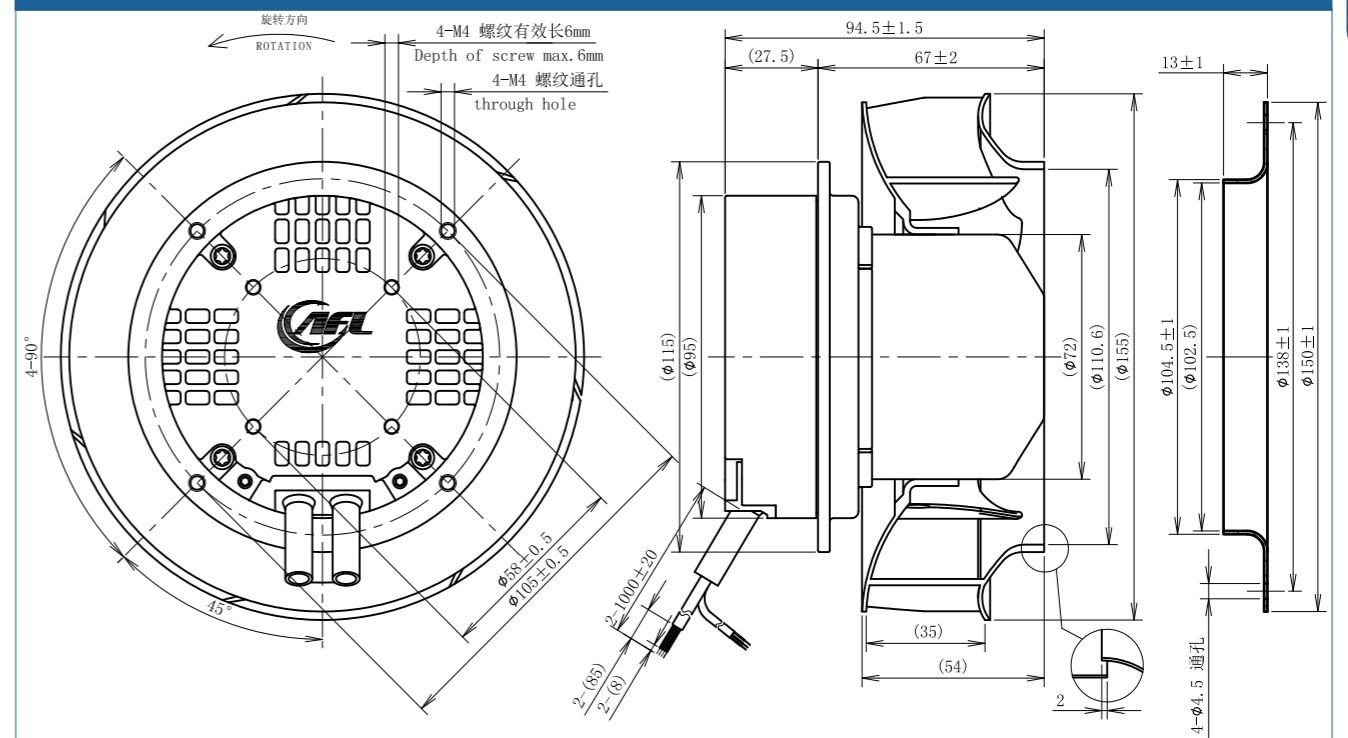
型号 Type	曲线 Curve	额定电压 Nominal voltage	频率 Frequency	转速 Speed	输入功率 Power input	电流 Current draw	噪音 Sound pressure level	使用温度 Perm. amb. temp.
B3P155-EC072-001	①	[VAC] 220	[Hz] 50/60	[rpm] 3570	[W] 40	[A] 0.3	[dB] 63	[°C] -25~+60

曲线 Curves



信号名 SIGNAL	颜色 COLOR	规格 SPEC	信号名 SIGNAL	颜色 COLOR	规格 SPEC
L	棕 BROWN	AC220V 50/60Hz	Vcc	红 RED	DC10V输出
N	蓝 BLUE	AC220V 50/60Hz	Vsp	黄 YELLOW	0-10VDC/PWM
PE	黄/绿 YELLOW/GREEN	接地 EARTH	GND	蓝 BLUE	GND
			FG	白 WHITE	1 Pulse/R

外形尺寸 Dimensions





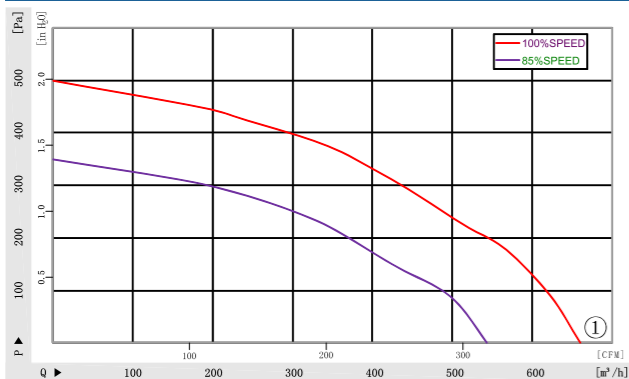
EC后倾离心风机 Ø175 EC Backward Centrifugal Fans

材 质: PA66	Material: PA66
防护等级: IP44	Type of protection: IP44
认 证: CCC CE	Approvals: CCC CE
绝缘等级: B级	Insulation class: B

技术参数 Specifications

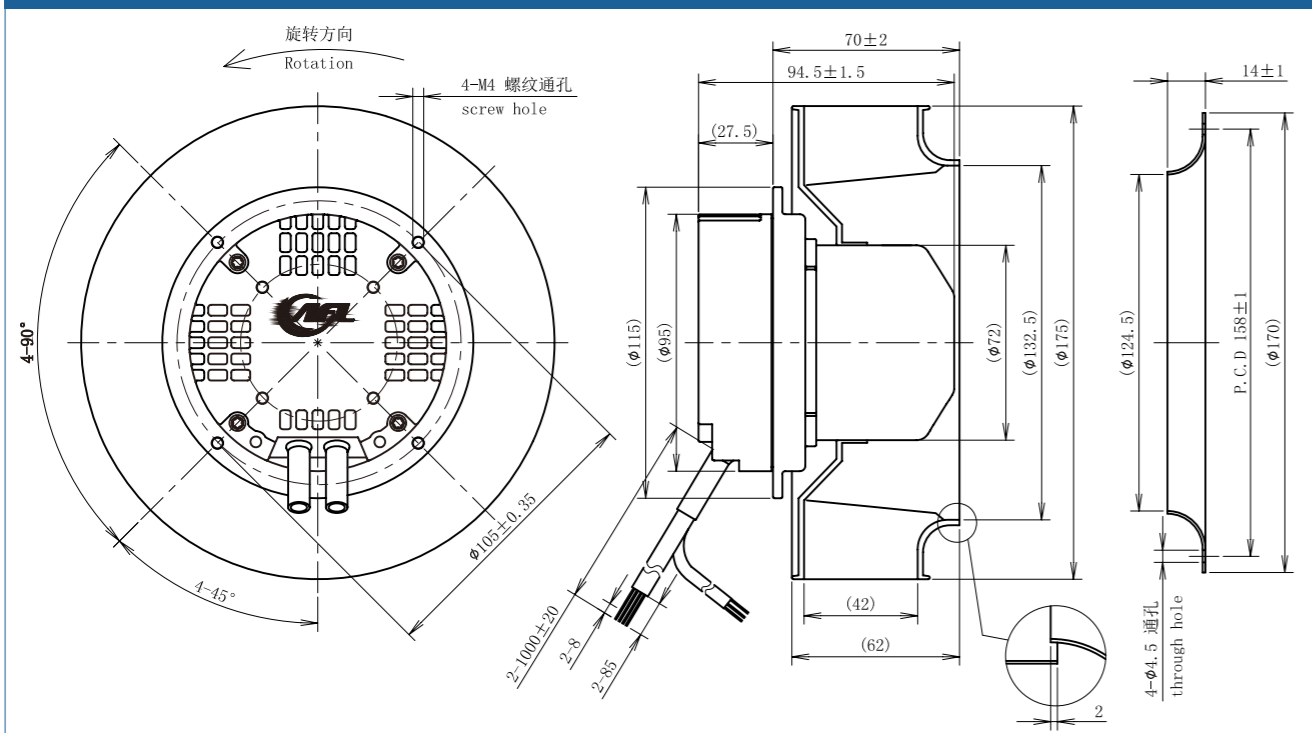
型号 Type	曲线 Curve	额定电压 Nominal voltage	频率 Frequency	转速 Speed	输入功率 Power input	电流 Current draw	噪音 Sound pressure level	使用温度 Perm. amb. temp.
B3P175-EC072-100	①	[VAC]	[Hz]	[rpm]	[W]	[A]	[dB]	[°C]
		220	50/60	3570	80	0.65	74	-25~+60

曲线 Curves



信号名 SIGNAL	颜色 COLOR	规格 SPEC	信号名 SIGNAL	颜色 COLOR	规格 SPEC
L	棕 BROWN	AC220V 50/60Hz	Vcc	红 RED	DC10V输出
N	蓝 BLUE	AC220V 50/60Hz	Vsp	黄 YELLOW	0-10VDC/PWM
PE	黄/绿 YELLOW/GREEN	接地 EARTH	GND	蓝 BLUE	GND
			FG	白 WHITE	1 Pulse/R

外形尺寸 Dimensions



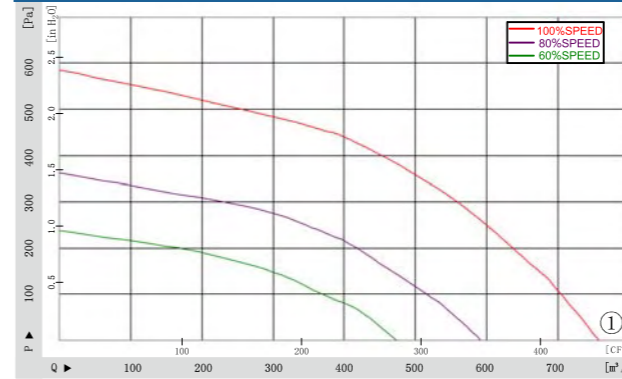
EC后倾离心风机 Ø190 EC Backward Centrifugal Fans

材 质: PA66	Material: PA66
防护等级: IP44	Type of protection: IP44
认 证: CCC CE	Approvals: CCC CE
绝缘等级: B级	Insulation class: B

技术参数 Specifications

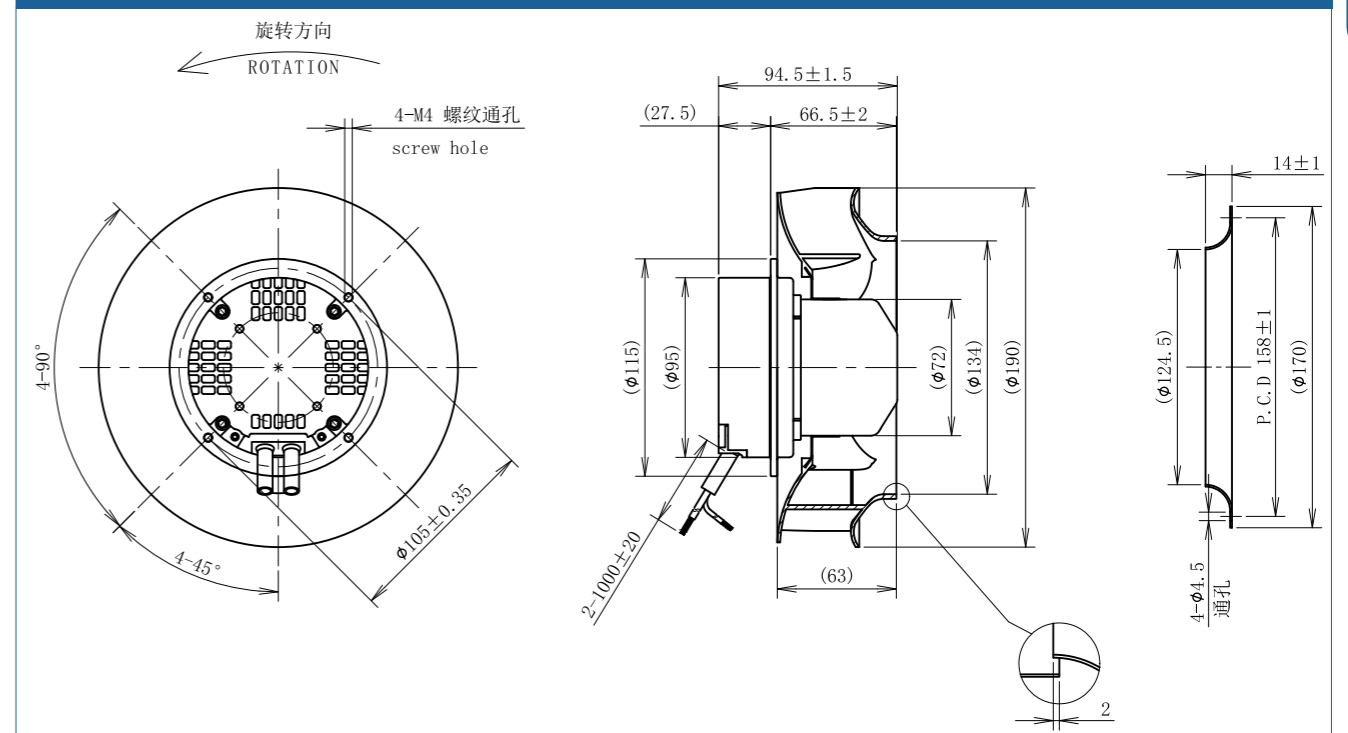
型号 Type	曲线 Curve	额定电压 Nominal voltage	频率 Frequency	转速 Speed	输入功率 Power input	电流 Current draw	噪音 Sound pressure level	使用温度 Perm. amb. temp.
B3P190-EC072-002	①	[VAC]	[Hz]	[rpm]	[W]	[A]	[dB]	[°C]
		220	50/60	3570	95	0.73	78	-25~+60

曲线 Curves



信号名 SIGNAL	颜色 COLOR	规格 SPEC	信号名 SIGNAL	颜色 COLOR	规格 SPEC
L	棕 BROWN	AC220V 50/60Hz	Vcc	红 RED	DC10V输出
N	蓝 BLUE	AC220V 50/60Hz	Vsp	黄 YELLOW	0-10VDC/PWM
PE	黄/绿 YELLOW/GREEN	接地 EARTH	GND	蓝 BLUE	GND
			FG	白 WHITE	1 Pulse/R

外形尺寸 Dimensions





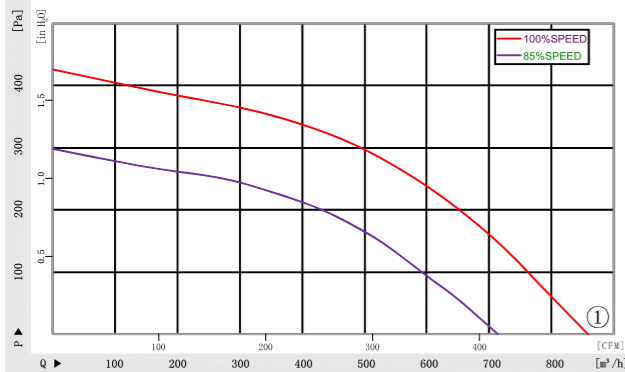
EC后倾离心风机 Ø220 EC Backward Centrifugal Fans

材 质: PA66	Material: PA66
防护等级: IP44	Type of protection: IP44
认 证: CCC CE	Approvals: CCC CE
绝缘等级: B级	Insulation class: B

技术参数 Specifications

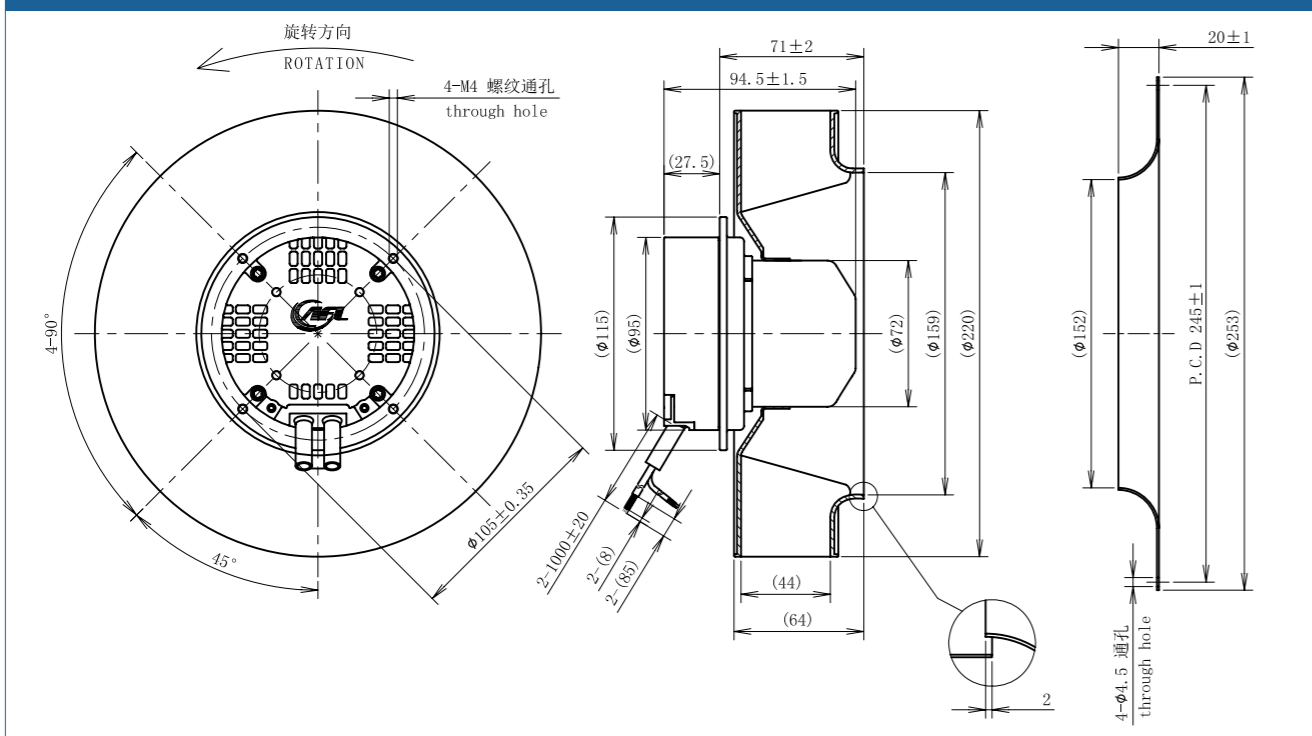
型号 Type	曲线 Curve	额定电压 Nominal voltage	频率 Frequency	转速 Speed	输入功率 Power input	电流 Current draw	噪音 Sound pressure level	使用温度 Perm. amb. temp.
		[VAC]	[Hz]	[rpm]	[W]	[A]	[dB]	[°C]
B3P220-EC072-100	①	220	50/60	2500	70	0.6	71	-25~+60

曲线 Curves



信号名 SIGNAL	颜色 COLOR	规格 SPEC	信号名 SIGNAL	颜色 COLOR	规格 SPEC
L	棕 BROWN	AC220V 50/60Hz	Vcc	红 RED	DC10V输出
N	蓝 BLUE	AC220V 50/60Hz	Vsp	黄 YELLOW	0-10VDC/PWM
PE	黄/绿 YELLOW/GREEN	接地 EARTH	GND	蓝 BLUE	GND
			FG	白 WHITE	1 Pulse/R

外形尺寸 Dimensions



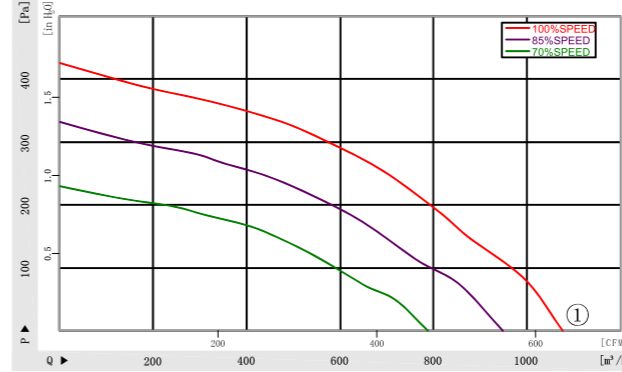
EC后倾离心风机 Ø225 EC Backward Centrifugal Fans

材 质: PA66	Material: PA66
防护等级: IP44	Type of protection: IP44
认 证: CCC CE	Approvals: CCC CE
绝缘等级: B级	Insulation class: B

技术参数 Specifications

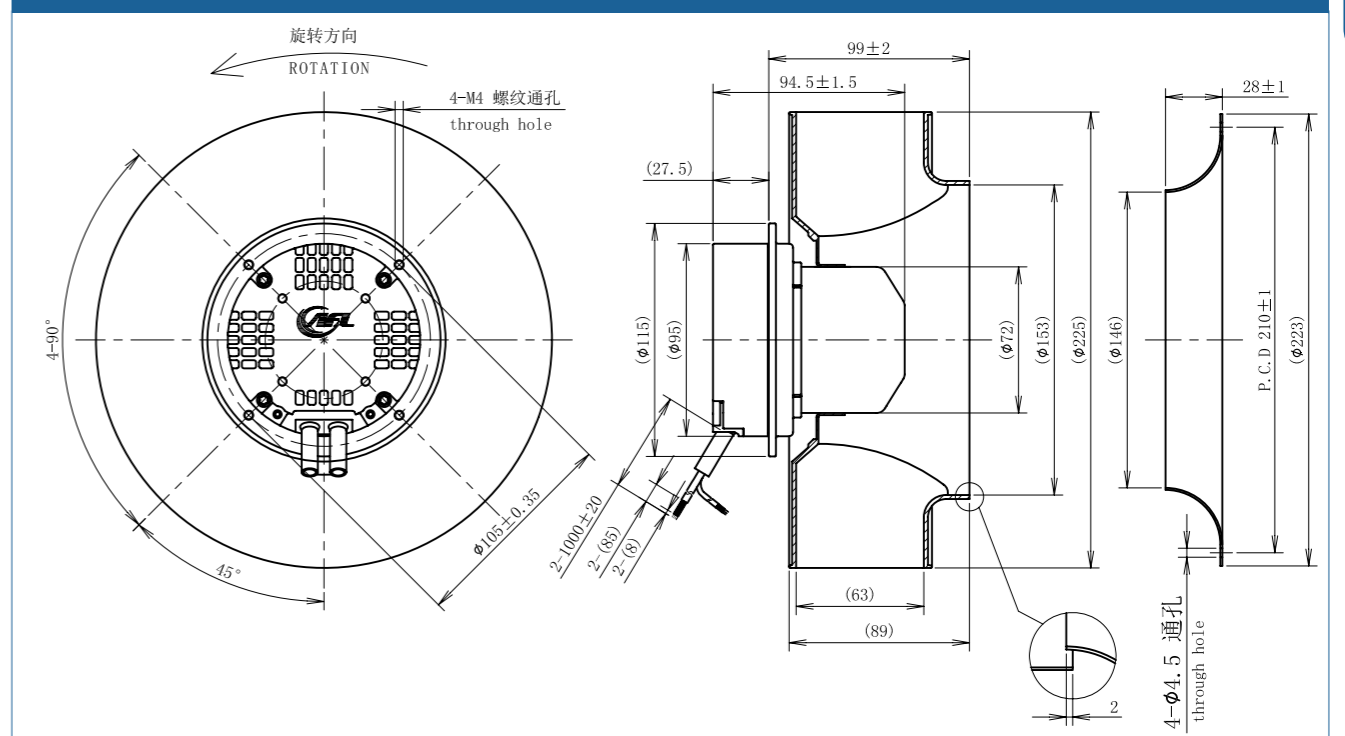
型号 Type	曲线 Curve	额定电压 Nominal voltage	频率 Frequency	转速 Speed	输入功率 Power input	电流 Current draw	噪音 Sound pressure level	使用温度 Perm. amb. temp.
		[VAC]	[Hz]	[rpm]	[W]	[A]	[dB]	[°C]
B3P225-EC072-100	①	220	50/60	2500	80	0.6	69	-25~+60

曲线 Curves



信号名 SIGNAL	颜色 COLOR	规格 SPEC	信号名 SIGNAL	颜色 COLOR	规格 SPEC
L	棕 BROWN	AC220V 50/60Hz	Vcc	红 RED	DC10V输出
N	蓝 BLUE	AC220V 50/60Hz	Vsp	黄 YELLOW	0-10VDC/PWM
PE	黄/绿 YELLOW/GREEN	接地 EARTH	GND	蓝 BLUE	GND
			FG	白 WHITE	1 Pulse/R

外形尺寸 Dimensions





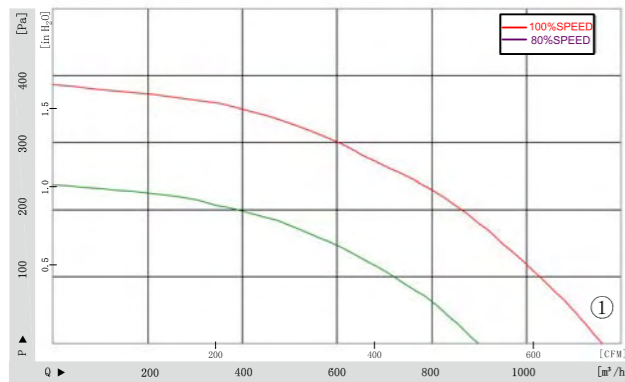
EC后倾离心风机 Ø250 EC Backward Centrifugal Fans

材 质: PA66	Material: PA66
防护等级: IP44	Type of protection: IP44
认 证: CCC CE	Approvals: CCC CE
绝缘等级: B级	Insulation class: B

技术参数 Specifications

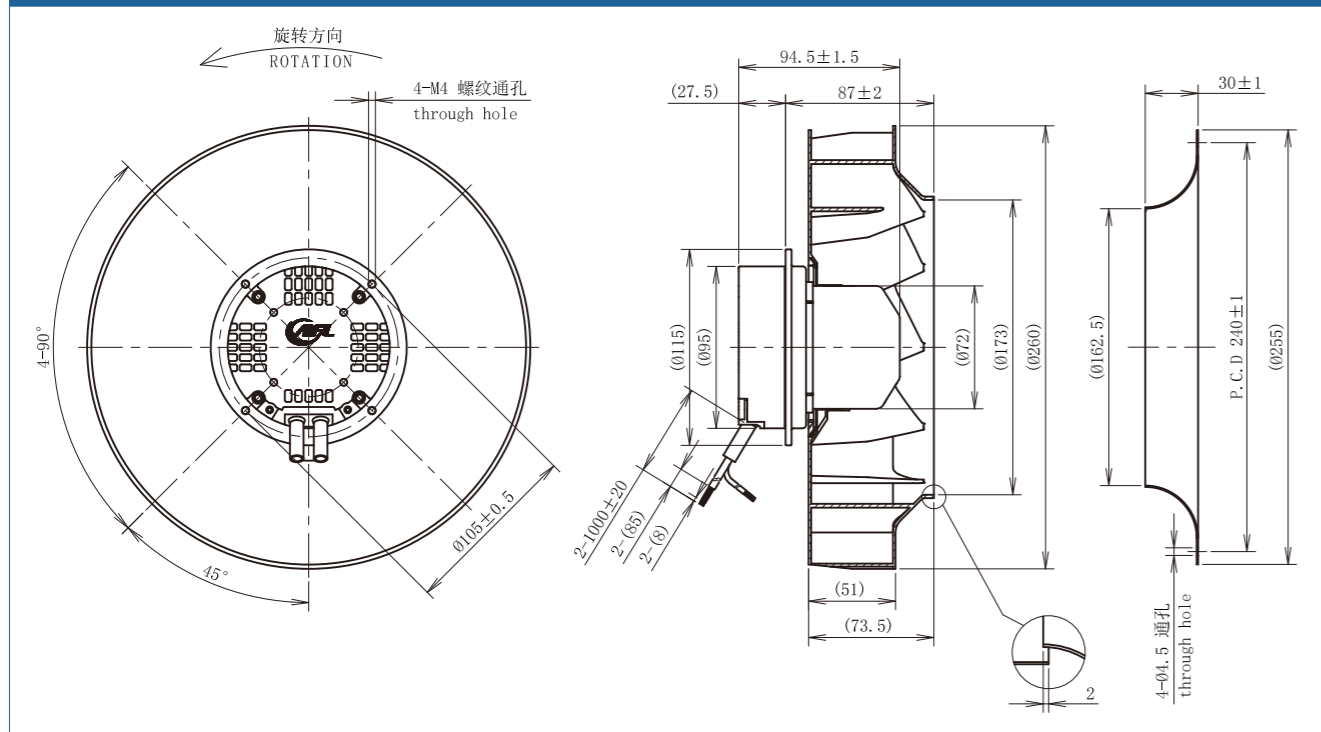
型号 Type	曲线 Curve	额定电压 Nominal voltage	频率 Frequency	转速 Speed	输入功率 Power input	电流 Current draw	噪音 Sound pressure level	使用温度 Perm. amb. temp.
		[VAC]	[Hz]	[rpm]	[W]	[A]	[dB]	[°C]
B3P250-EC072-008	①	220	50/60	2150	90	0.8	68	-25~+60

曲线 Curves



信号名 SIGNAL	颜色 COLOR	规格 SPEC	信号名 SIGNAL	颜色 COLOR	规格 SPEC
L	棕 BROWN	AC220V 50/60Hz	Vcc	红 RED	DC10V输出
N	蓝 BLUE	AC220V 50/60Hz	Vsp	黄 YELLOW	0-10VDC/PWM
PE	黄/绿 YELLOW/GREEN	接地 EARTH	GND	蓝 BLUE	GND
			FG	白 WHITE	1 Pulse/R

外形尺寸 Dimensions



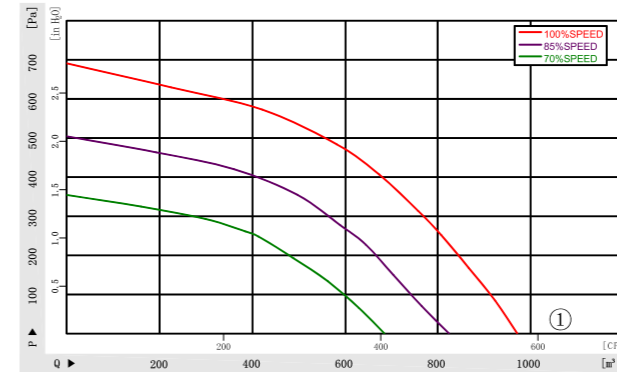
EC后倾离心风机 Ø220 EC Backward Centrifugal Fans

材 质: PA66	Material: PA66
防护等级: IP44	Type of protection: IP44
认 证: CCC CE	Approvals: CCC CE
绝缘等级: B级	Insulation class: B

技术参数 Specifications

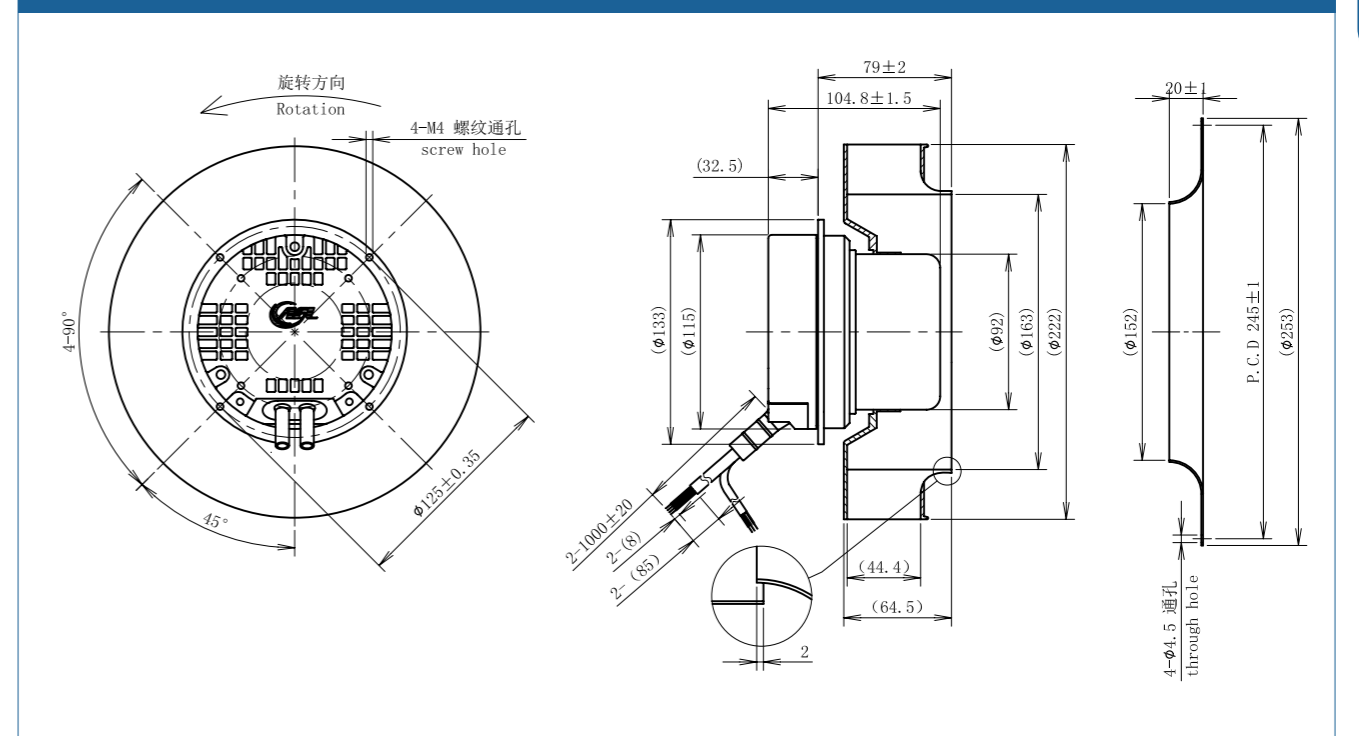
型号 Type	曲线 Curve	额定电压 Nominal voltage	频率 Frequency	转速 Speed	输入功率 Power input	电流 Current draw	噪音 Sound pressure level	使用温度 Perm. amb. temp.
		[VAC]	[Hz]	[rpm]	[W]	[A]	[dB]	[°C]
B3P220-EC092-100	①	220	50/60	3310	145	1.0	75	-25~+60

曲线 Curves



信号名 SIGNAL	颜色 COLOR	规格 SPEC	信号名 SIGNAL	颜色 COLOR	规格 SPEC
L	棕 BROWN	AC220V 50/60Hz	Vcc	红 RED	DC10V输出
N	蓝 BLUE	AC220V 50/60Hz	Vsp	黄 YELLOW	0-10VDC/PWM
PE	黄/绿 YELLOW/GREEN	接地 EARTH	GND	蓝 BLUE	GND
			FG	白 WHITE	1 Pulse/R

外形尺寸 Dimensions





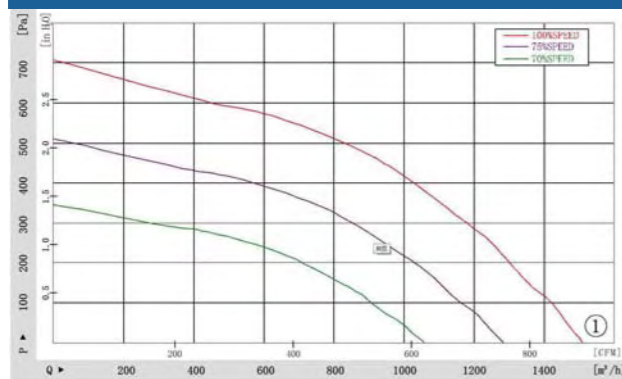
EC后倾离心风机 Ø225 EC Backward Centrifugal Fans

材 质: PA66	Material: PA66
防护等级: IP44	Type of protection: IP44
认 证: CCC CE	Approvals: CCC CE
绝缘等级: B级	Insulation class: B

技术参数 Specifications

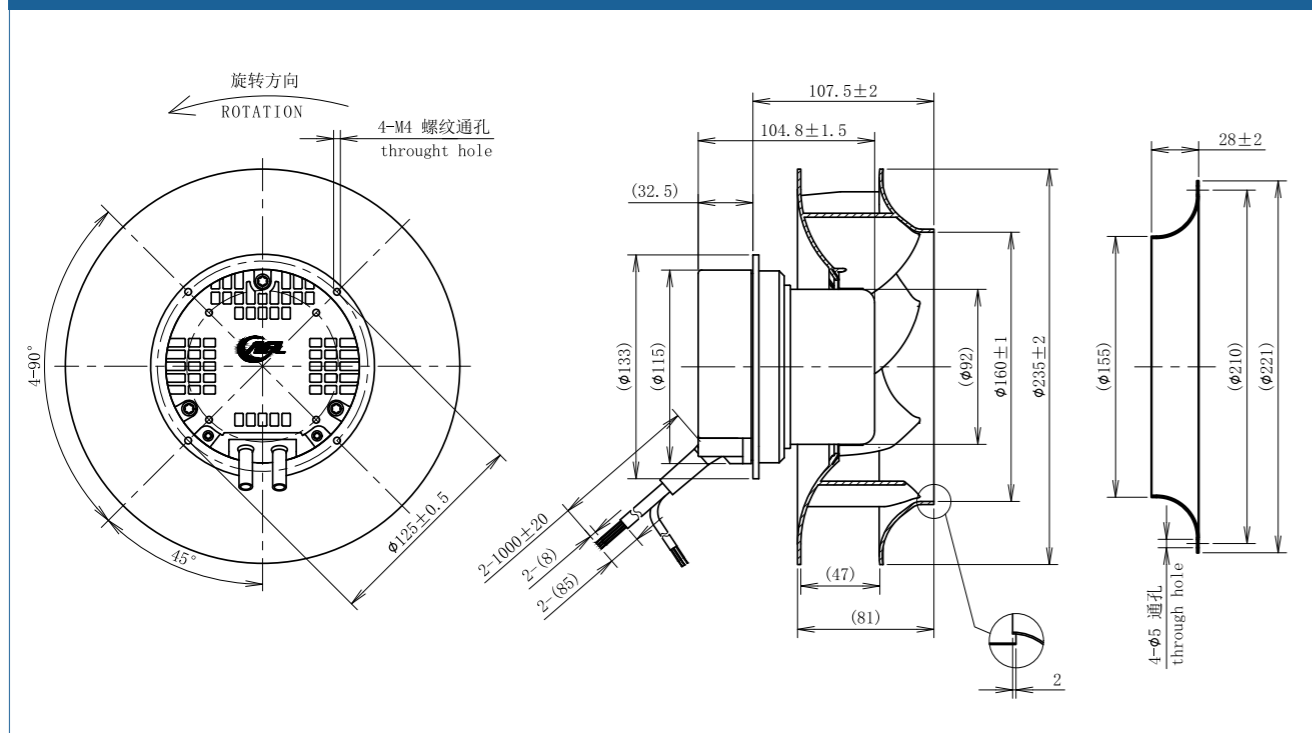
型号 Type	曲线 Curve	额定电压 Nominal voltage	频率 Frequency	转速 Speed	输入功率 Power input	电流 Current draw	噪音 Sound pressure level	使用温度 Perm. amb. temp.
		[VAC]	[Hz]	[rpm]	[W]	[A]	[dB]	[°C]
B3P225-EC092-022	①	220	50/60	3000	190	1.35	79	-25~+60

曲线 Curves



信号名 SIGNAL	颜色 COLOR	规格 SPEC	信号名 SIGNAL	颜色 COLOR	规格 SPEC
L	棕 BROWN	AC220V/50Hz	Vcc	红 RED	DC10V输出
N	蓝 BLUE	AC220V/50Hz	Vsp	黄 YELLOW	0-10VDC/PWM
PE	黄/绿 YELLOW/GREEN	接地 EARTH	GND	蓝 BLUE	GND
			FG	白 WHITE	1 Pulse/R

外形尺寸 Dimensions



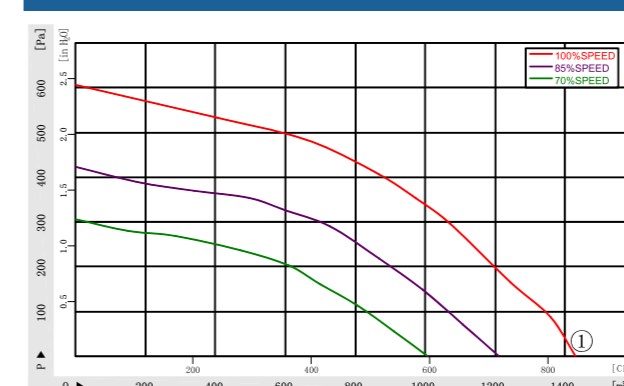
EC后倾离心风机 Ø250 EC Backward Centrifugal Fans

材 质: PA66	Material: PA66
防护等级: IP44	Type of protection: IP44
认 证: CCC CE	Approvals: CCC CE
绝缘等级: B级	Insulation class: B

技术参数 Specifications

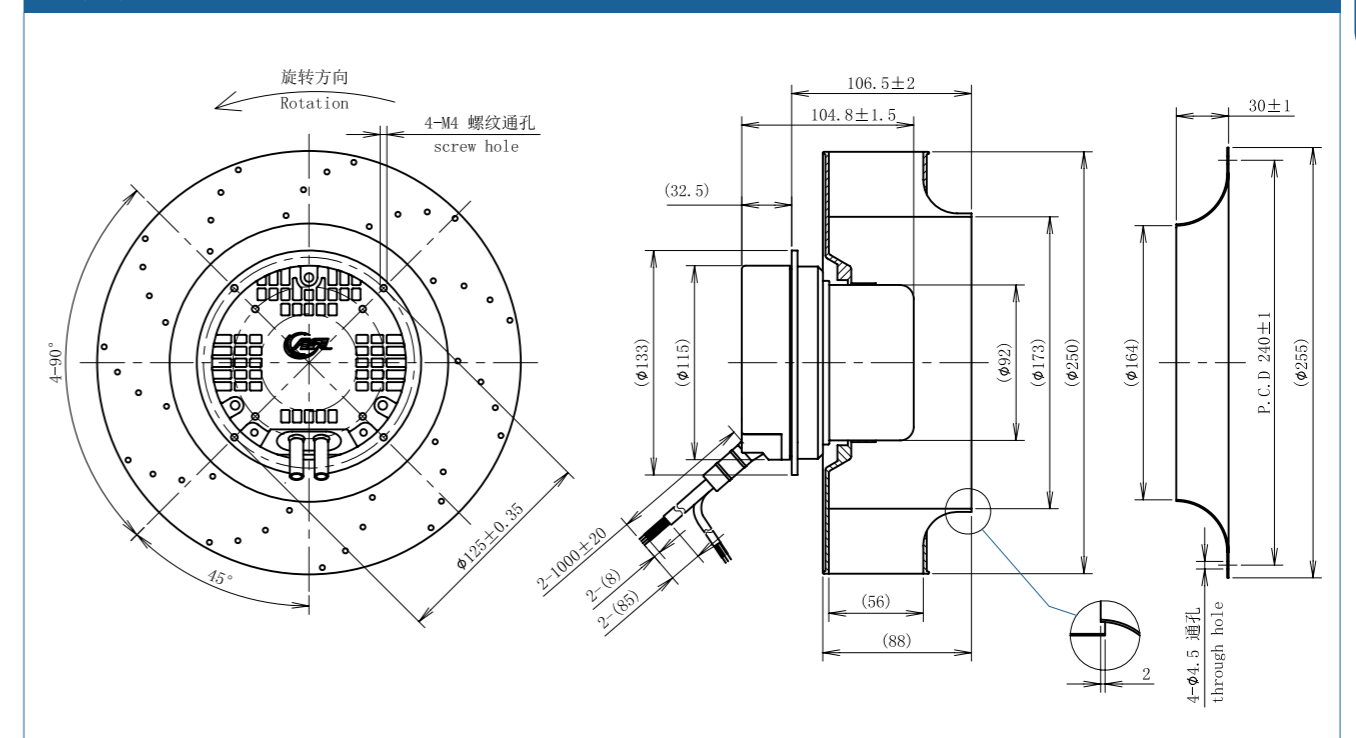
型号 Type	曲线 Curve	额定电压 Nominal voltage	频率 Frequency	转速 Speed	输入功率 Power input	电流 Current draw	噪音 Sound pressure level	使用温度 Perm. amb. temp.
		[VAC]	[Hz]	[rpm]	[W]	[A]	[dB]	[°C]
B3P250-EC092-003	①	220	50/60	2850	130	0.87	75	-25~+60

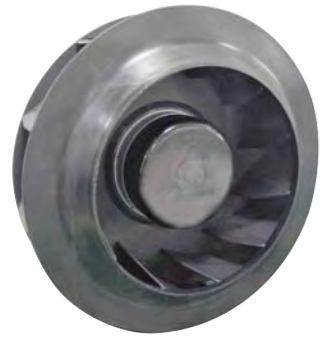
曲线 Curves



信号名 SIGNAL	颜色 COLOR	规格 SPEC	信号名 SIGNAL	颜色 COLOR	规格 SPEC
L	棕 BROWN	AC220V 50/60Hz	Vcc	红 RED	DC10V输出
N	蓝 BLUE	AC220V 50/60Hz	Vsp	黄 YELLOW	0-10VDC/PWM
PE	黄/绿 YELLOW/GREEN	接地 EARTH	GND	蓝 BLUE	GND
			FG	白 WHITE	1 Pulse/R

外形尺寸 Dimensions

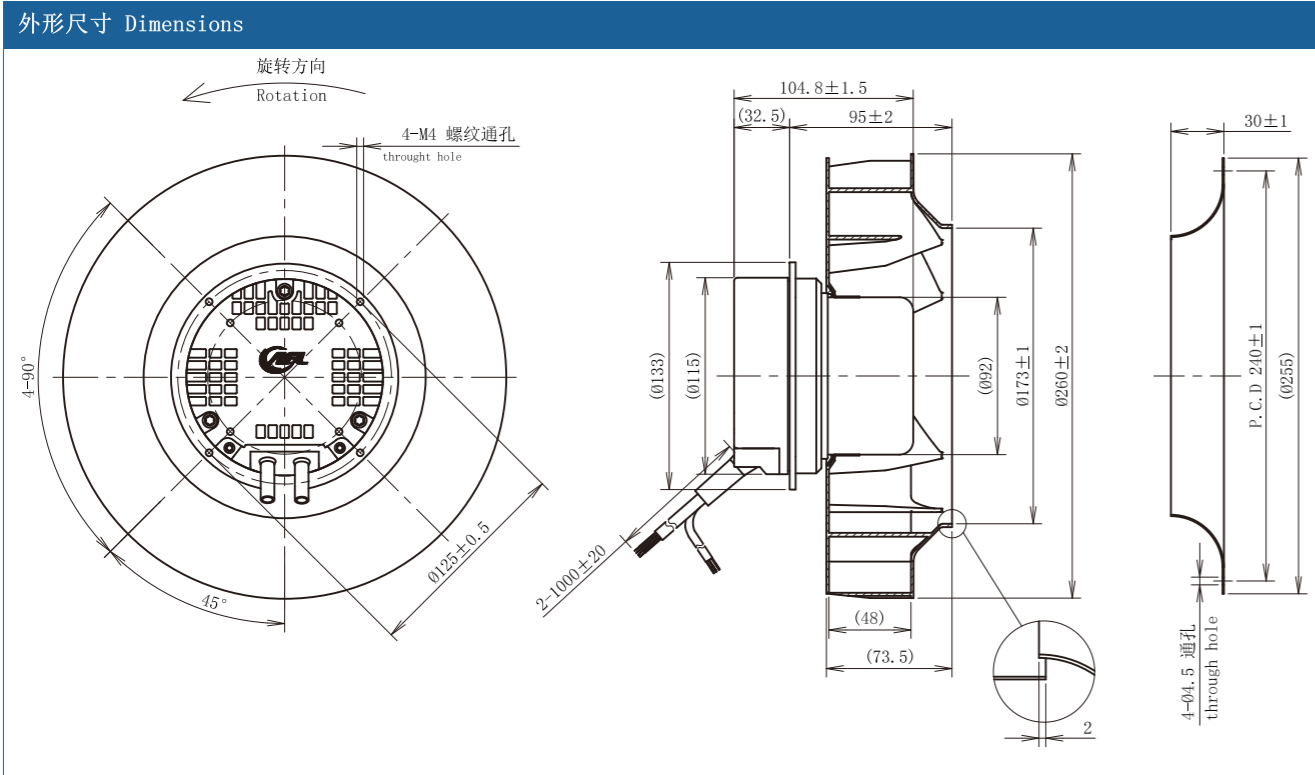
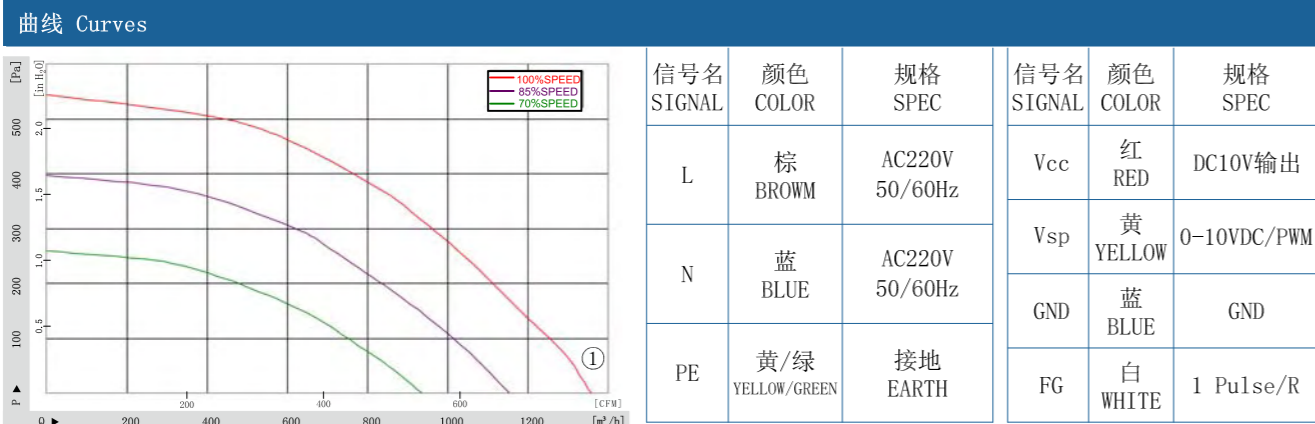




EC后倾离心风机 $\phi 250$ EC Backward Centrifugal Fans

材 质: PA66	Material: PA66
防护等级: IP44	Type of protection: IP44
认 证: CCC CE	Approvals: CCC CE
绝缘等级: B级	Insulation class: B

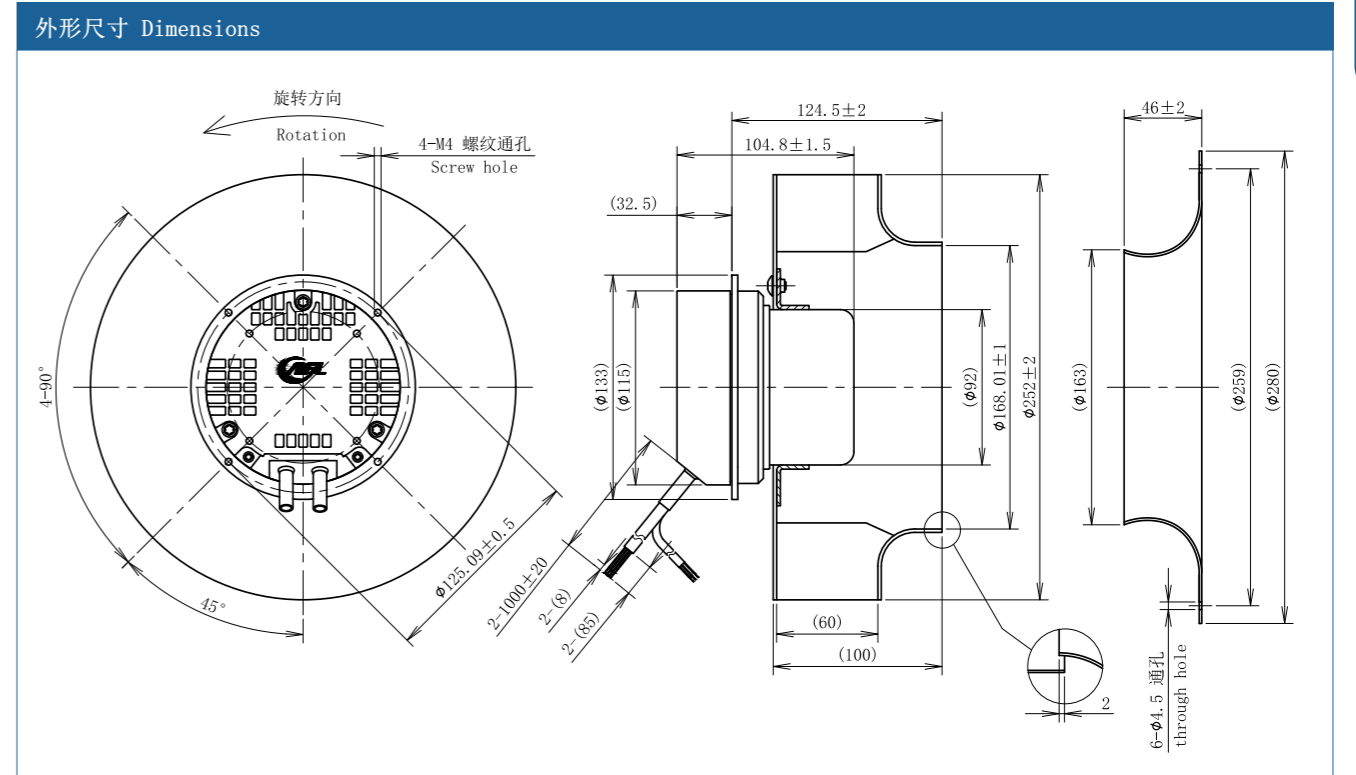
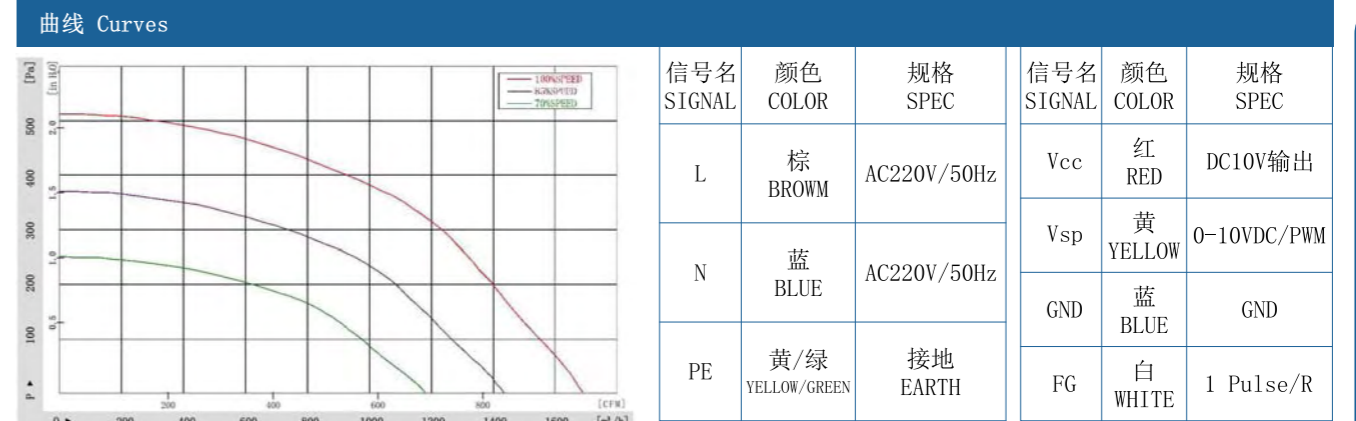
技术参数 Specifications								
型号 Type	曲线 Curve	额定电压 Nominal voltage	频率 Frequency	转速 Speed	输入功率 Power input	电流 Current draw	噪音 Sound pressure level	使用温度 Perm. amb. temp.
B3P250-EC092-020	①	[VAC] 220	[Hz] 50/60	[rpm] 2600	[W] 170	[A] 1.1	[dB] 69	[°C] -25~+60

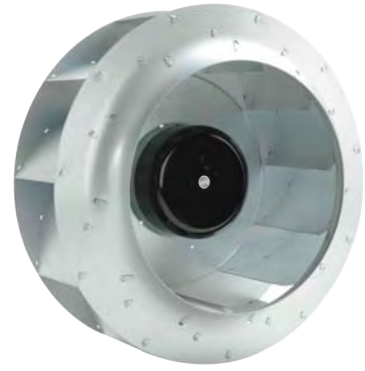


EC后倾离心风机 $\phi 250$ EC Backward Centrifugal Fans

材 质: 铝合金板材	Material: Sheet aluminium
防护等级: IP44	Type of protection: IP44
认 证: CCC CE	Approvals: CCC CE
绝缘等级: B级	Insulation class: B

技术参数 Specifications								
型号 Type	曲线 Curve	额定电压 Nominal voltage	频率 Frequency	转速 Speed	输入功率 Power input	电流 Current draw	噪音 Sound pressure level	使用温度 Perm. amb. temp.
B3P250-EC092-033	①	[VAC] 220	[Hz] 50/60	[rpm] 2500	[W] 145	[A] 1.0	[dB] 74	[°C] -25~+60





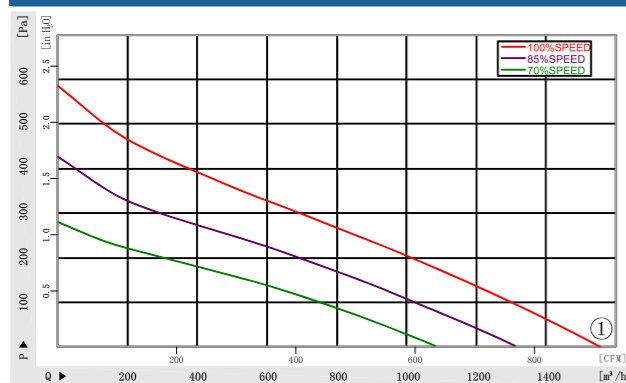
EC后倾离心风机 $\phi 280$ EC Backward Centrifugal Fans

材 质: 镀锌板材 Material: Galvanised sheet steel
 防护等级: IP44 Type of protection: IP44
 认 证: CCC CE Approvals: CCC CE
 绝缘等级: B级 Insulation class: B

技术参数 Specifications

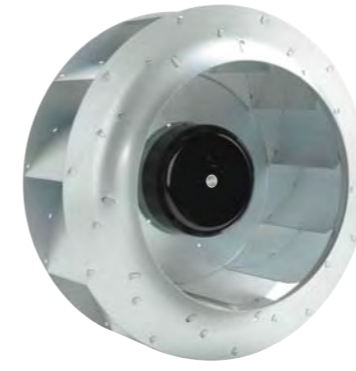
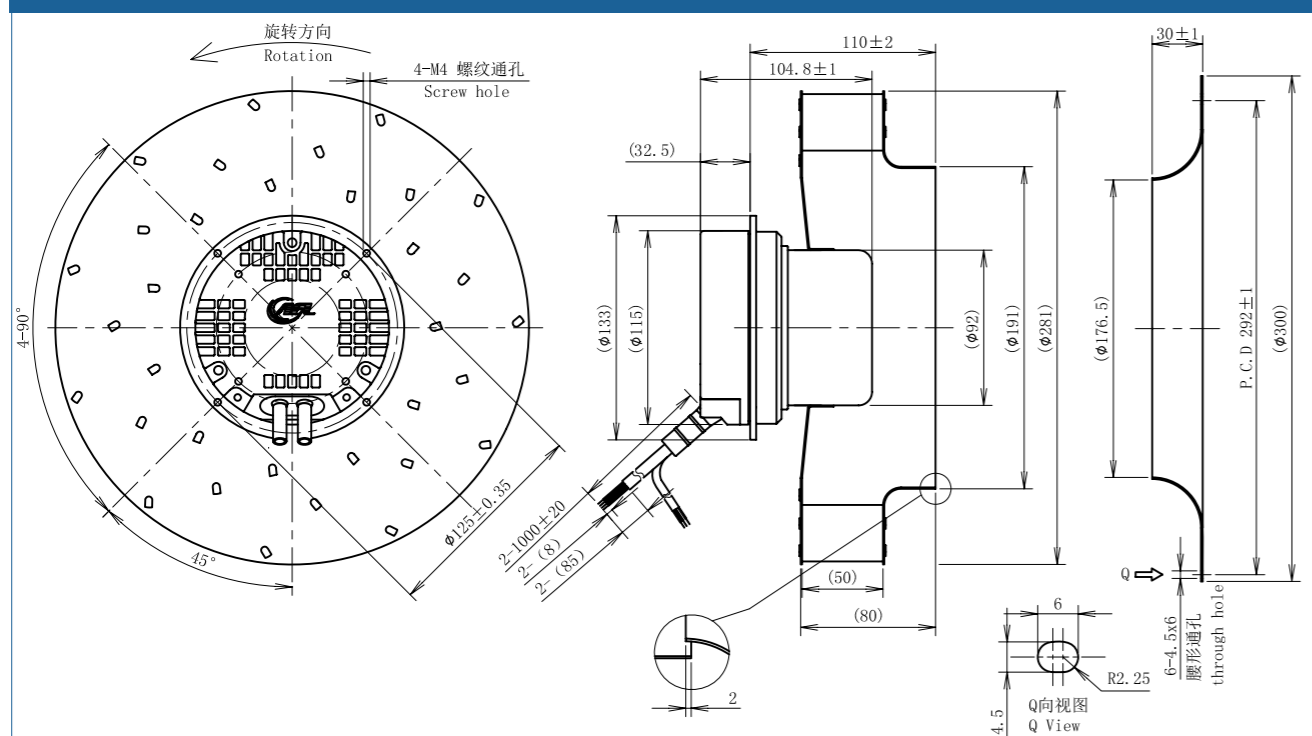
型号 Type	曲线 Curve	额定电压 Nominal voltage	频率 Frequency	转速 Speed	输入功率 Power input	电流 Current draw	噪音 Sound pressure level	使用温度 Perm. amb. temp.
B3P280-EC092-004	①	[VAC]	[Hz]	[rpm]	[W]	[A]	[dB]	[°C]
	①	220	50/60	2325	135	1.0	75	-25~+60

曲线 Curves



信号名 SIGNAL	颜色 COLOR	规格 SPEC	信号名 SIGNAL	颜色 COLOR	规格 SPEC
L	棕 BROWN	AC220V 50/60Hz	Vcc	红 RED	DC10V输出
N	蓝 BLUE	AC220V 50/60Hz	Vsp	黄 YELLOW	0-10VDC/PWM
PE	黄/绿 YELLOW/GREEN	接地 EARTH	GND	蓝 BLUE	GND
			FG	白 WHITE	1 Pulse/R

外形尺寸 Dimensions



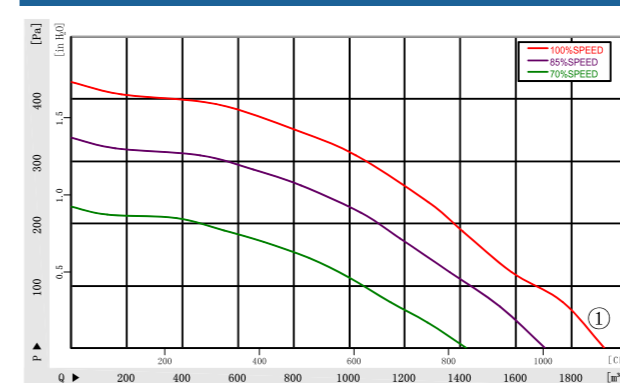
EC后倾离心风机 $\phi 280$ EC Backward Centrifugal Fans

材 质: 镀锌板材 Material: Galvanised sheet steel
 防护等级: IP44 Type of protection: IP44
 认 证: CCC CE Approvals: CCC CE
 绝缘等级: B级 Insulation class: B

技术参数 Specifications

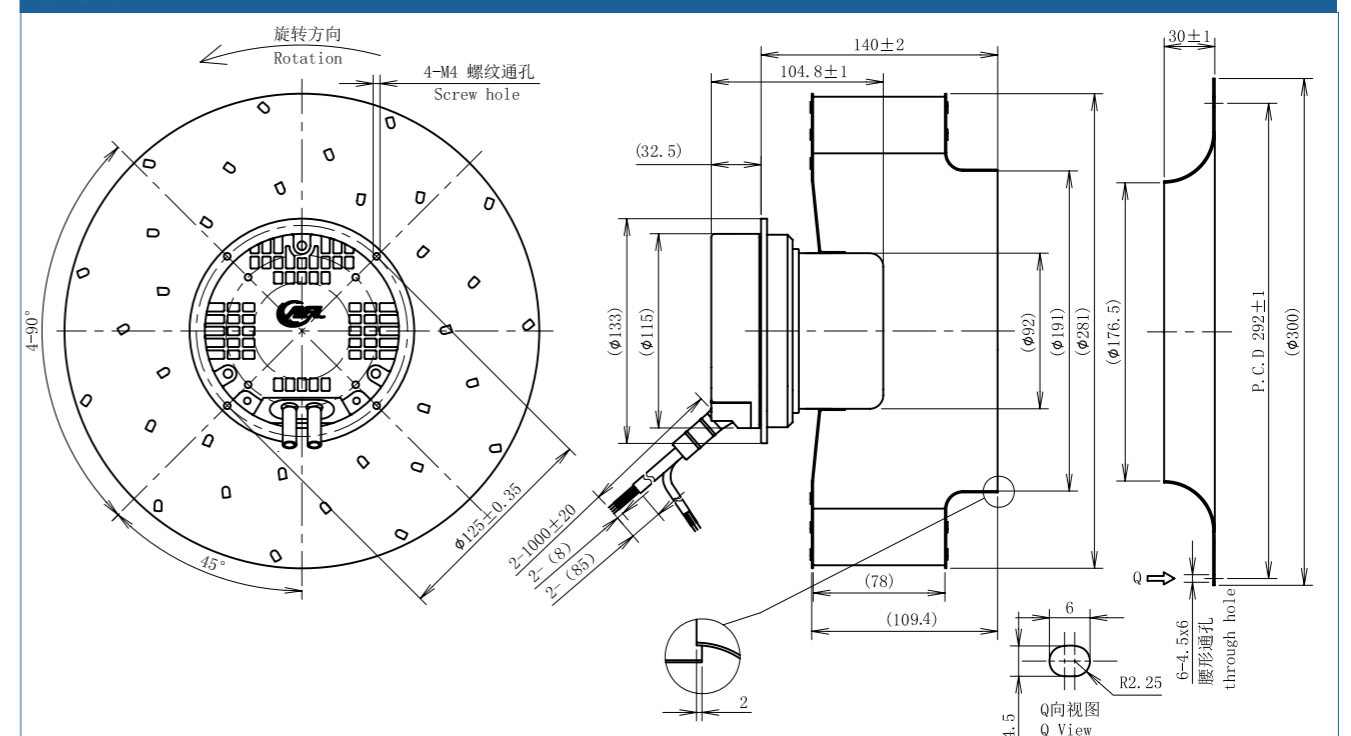
型号 Type	曲线 Curve	额定电压 Nominal voltage	频率 Frequency	转速 Speed	输入功率 Power input	电流 Current draw	噪音 Sound pressure level	使用温度 Perm. amb. temp.
B3P280-EC092-100	①	[VAC]	[Hz]	[rpm]	[W]	[A]	[dB]	[°C]
	①	220	50/60	2000	130	0.9	73	-25~+60

曲线 Curves



信号名 SIGNAL	颜色 COLOR	规格 SPEC	信号名 SIGNAL	颜色 COLOR	规格 SPEC
L	棕 BROWN	AC220V 50/60Hz	Vcc	红 RED	DC10V输出
N	蓝 BLUE	AC220V 50/60Hz	Vsp	黄 YELLOW	0-10VDC/PWM
PE	黄/绿 YELLOW/GREEN	接地 EARTH	GND	蓝 BLUE	GND
			FG	白 WHITE	1 Pulse/R

外形尺寸 Dimensions





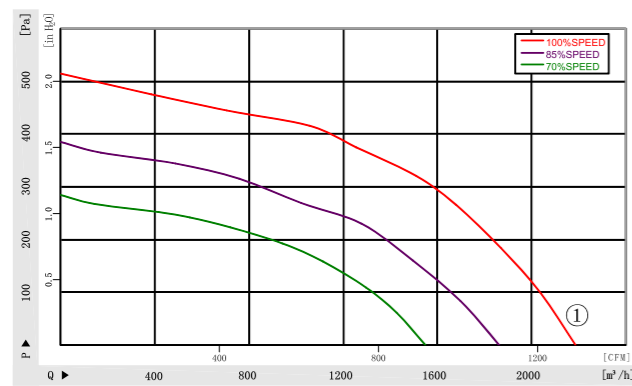
EC后倾离心风机 $\phi 310$ EC Backward Centrifugal Fans

材 质: 铝合金板材 Material: Sheet aluminium
 防护等级: IP44 Type of protection: IP44
 认 证: CCC CE Approvals: CCC CE
 绝缘等级: B级 Insulation class: B

技术参数 Specifications

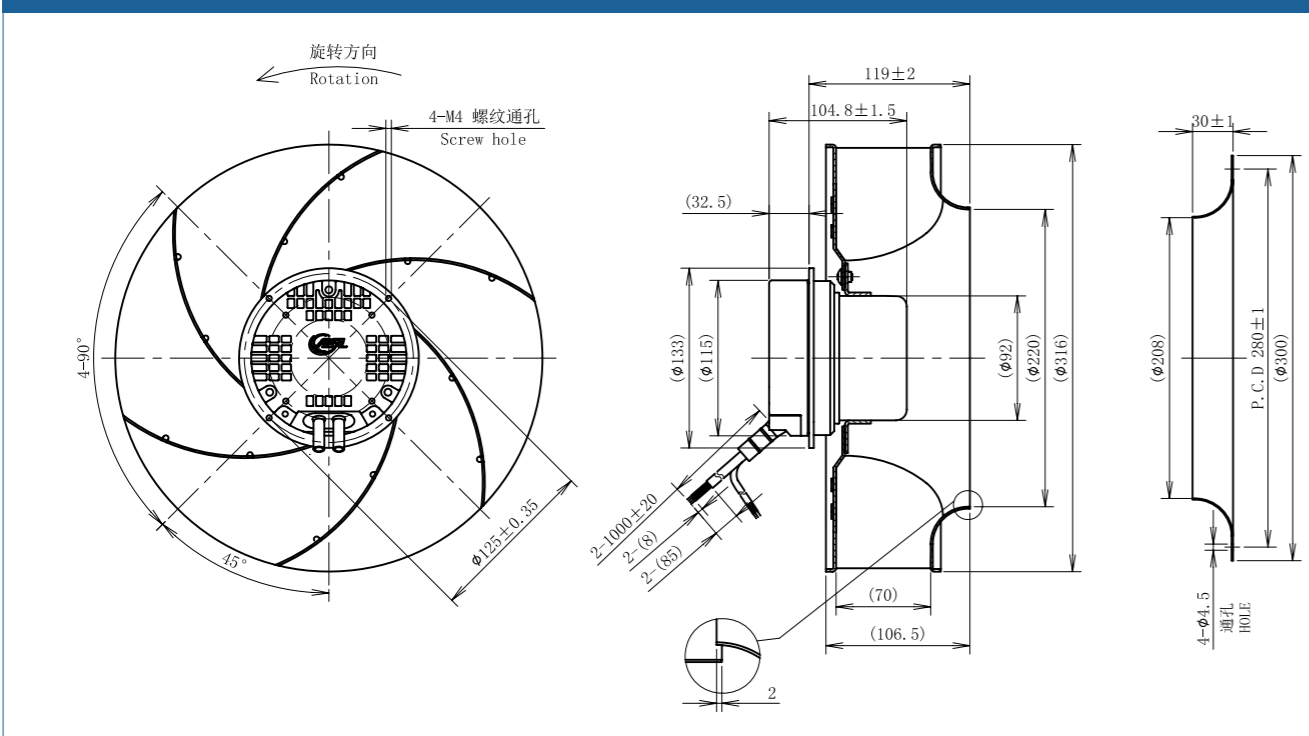
型号 Type	曲线 Curve	额定电压 Nominal voltage	频率 Frequency	转速 Speed	输入功率 Power input	电流 Current draw	噪音 Sound pressure level	使用温度 Perm. amb. temp.
B3P310-EC092-100	①	[VAC] 220	[Hz] 50/60	[rpm] 1925	[W] 175	[A] 1.3	[dB] 74	[°C] -25~+60

曲线 Curves



信号名 SIGNAL	颜色 COLOR	规格 SPEC	信号名 SIGNAL	颜色 COLOR	规格 SPEC
L	棕 BROWN	AC220V 50/60Hz	Vcc	红 RED	DC10V输出
N	蓝 BLUE	AC220V 50/60Hz	Vsp	黄 YELLOW	0-10VDC/PWM
PE	黄/绿 YELLOW/GREEN	接地 EARTH	GND	蓝 BLUE	GND
			FG	白 WHITE	1 Pulse/R

外形尺寸 Dimensions



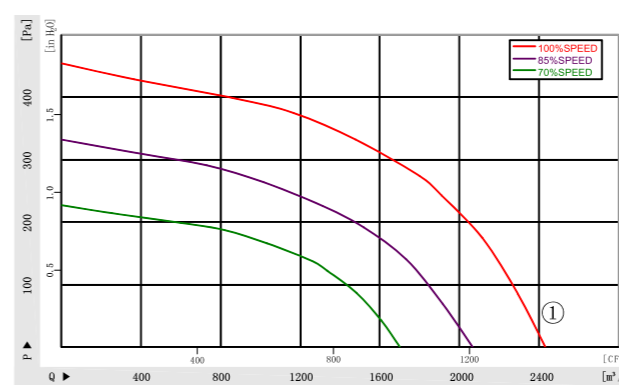
EC后倾离心风机 $\phi 310$ EC Backward Centrifugal Fans

材 质: 铝合金板材 Material: Sheet aluminium
 防护等级: IP44 Type of protection: IP44
 认 证: CCC CE Approvals: CCC CE
 绝缘等级: B级 Insulation class: B

技术参数 Specifications

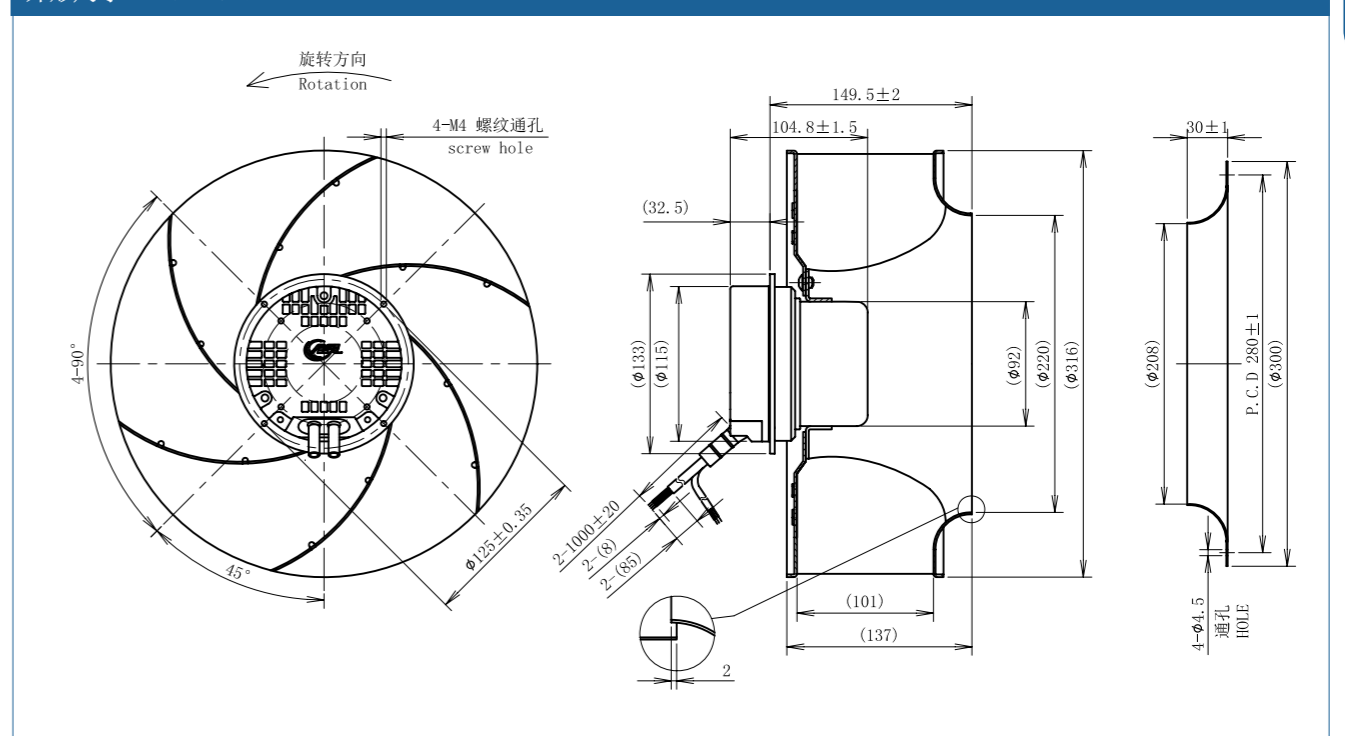
型号 Type	曲线 Curve	额定电压 Nominal voltage	频率 Frequency	转速 Speed	输入功率 Power input	电流 Current draw	噪音 Sound pressure level	使用温度 Perm. amb. temp.
B3P310-EC092-001	①	[VAC] 220	[Hz] 50/60	[rpm] 1770	[W] 175	[A] 1.3	[dB] 73	[°C] -25~+60

曲线 Curves



信号名 SIGNAL	颜色 COLOR	规格 SPEC	信号名 SIGNAL	颜色 COLOR	规格 SPEC
L	棕 BROWN	AC220V 50/60Hz	Vcc	红 RED	DC10V输出
N	蓝 BLUE	AC220V 50/60Hz	Vsp	黄 YELLOW	0-10VDC/PWM
PE	黄/绿 YELLOW/GREEN	接地 EARTH	GND	蓝 BLUE	GND
			FG	白 WHITE	1 Pulse/R

外形尺寸 Dimensions





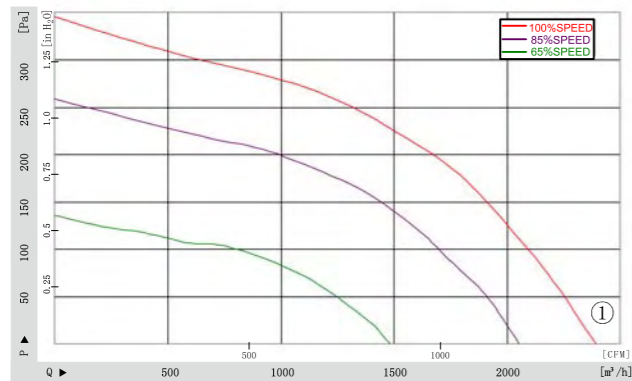
EC后倾离心风机 Ø355 EC Backward Centrifugal Fans

材 质: 铝合金板材	Material: Sheet aluminium
防护等级: IP44	Type of protection: IP44
认 证: CCC CE	Approvals: CCC CE
绝缘等级: B级	Insulation class: B

技术参数 Specifications

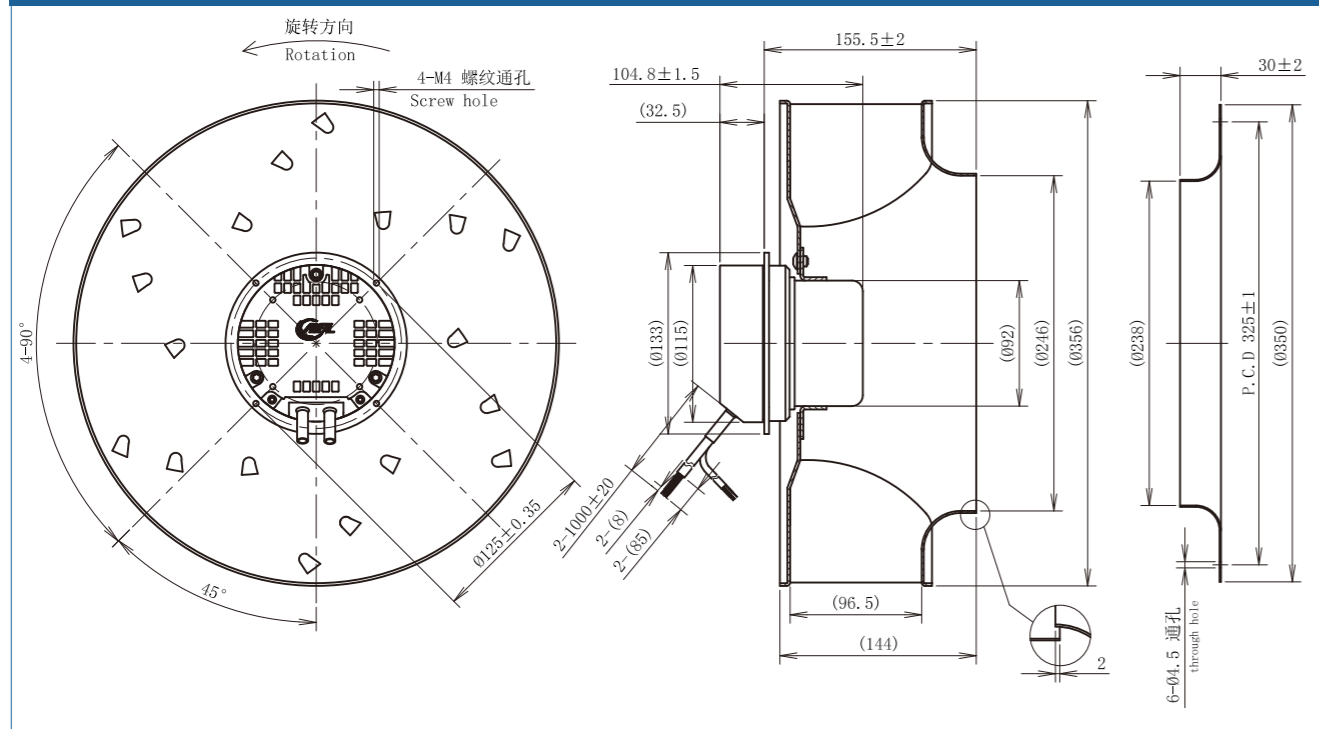
型号 Type	曲线 Curve	额定电压 Nominal voltage	频率 Frequency	转速 Speed	输入功率 Power input	电流 Current draw	噪音 Sound pressure level	使用温度 Perm. amb. temp.
		[VAC]	[Hz]	[rpm]	[W]	[A]	[dB]	[°C]
B3P355-EC092-001	①	220	50/60	1400	120	0.9	68	-25~+60

曲线 Curves



信号名 SIGNAL	颜色 COLOR	规格 SPEC	信号名 SIGNAL	颜色 COLOR	规格 SPEC
L	棕 BROWN	AC220V 50/60Hz	Vcc	红 RED	DC10V输出
N	蓝 BLUE	AC220V 50/60Hz	Vsp	黄 YELLOW	0-10VDC/PWM
PE	黄/绿 YELLOW/GREEN	接地 EARTH	GND	蓝 BLUE	GND
			FG	白 WHITE	1 Pulse/R

外形尺寸 Dimensions



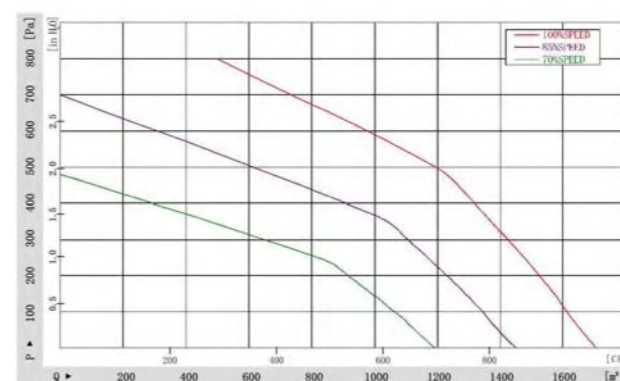
EC后倾离心风机 Ø250 EC Backward Centrifugal Fans

材 质: 铝合金板材	Material: Sheet aluminium
防护等级: IP44	Type of protection: IP44
认 证: CCC CE	Approvals: CCC CE
绝缘等级: B级	Insulation class: B

技术参数 Specifications

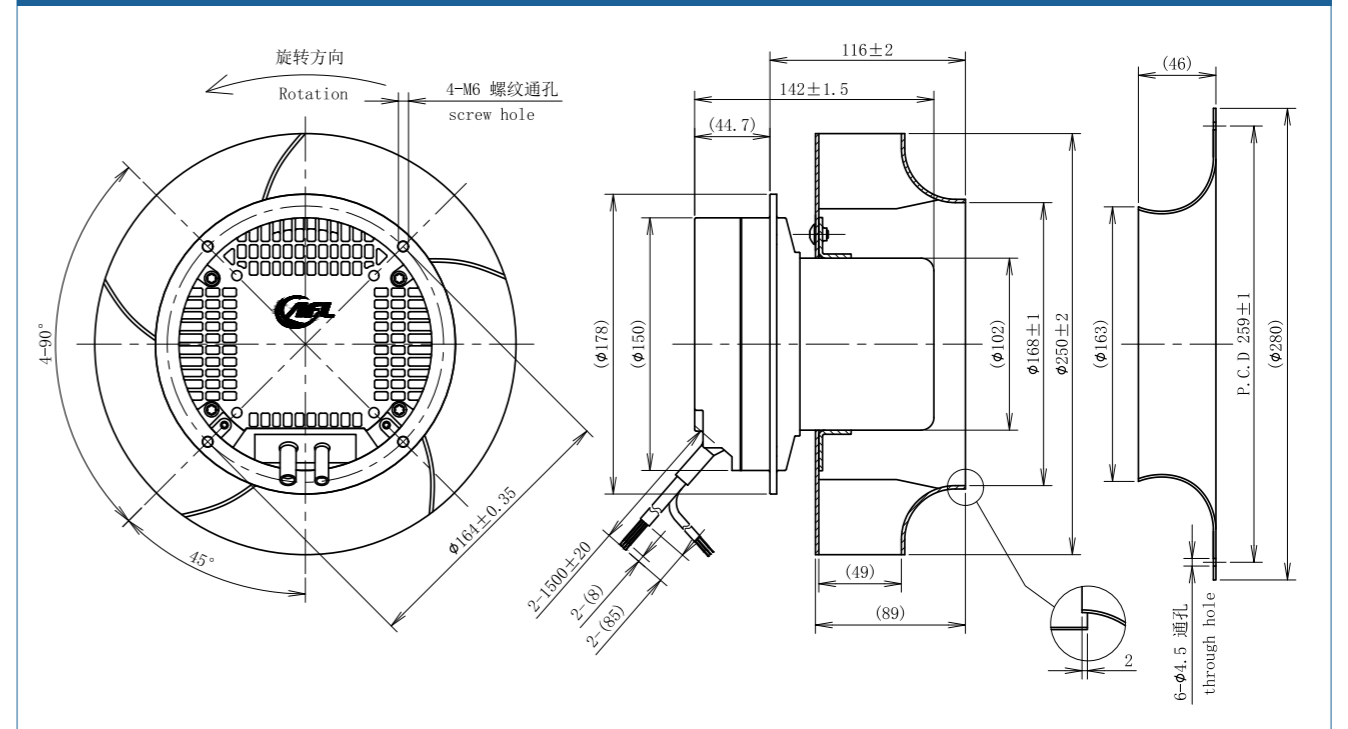
型号 Type	曲线 Curve	额定电压 Nominal voltage	频率 Frequency	转速 Speed	输入功率 Power input	电流 Current draw	噪音 Sound pressure level	使用温度 Perm. amb. temp.
		[VAC]	[Hz]	[rpm]	[W]	[A]	[dB]	[°C]
B3P250-EC102-001	①	220	50/60	3170	270	1.2	84	-25~+60

曲线 Curves



信号名 SIGNAL	颜色 COLOR	规格 SPEC	信号名 SIGNAL	颜色 COLOR	规格 SPEC
L	棕 BROWN	AC220V 50/60Hz	Vcc	红 RED	DC10V输出
N	蓝 BLUE	AC220V 50/60Hz	Vsp	黄 YELLOW	0-10VDC/PWM
PE	黄/绿 YELLOW/GREEN	接地 EARTH	GND	蓝 BLUE	GND
			FG	白 WHITE	12 Pulse/R

外形尺寸 Dimensions





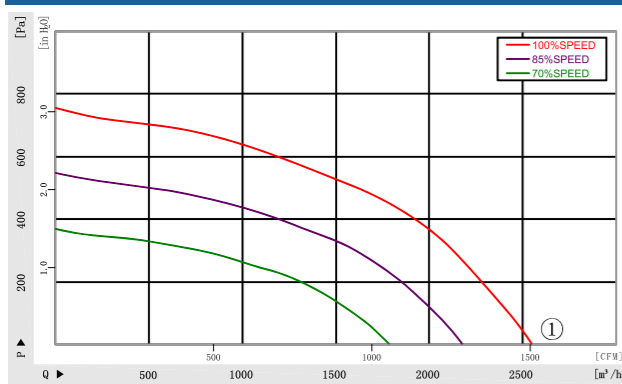
EC后倾离心风机 $\phi 310$ EC Backward Centrifugal Fans

材 质: 铝合金板材	Material: Sheet aluminium
防护等级: IP54	Type of protection: IP54
认 证: CCC CE TUV	Approvals: CCC CE TUV
绝缘等级: B级	Insulation class: B

技术参数 Specifications

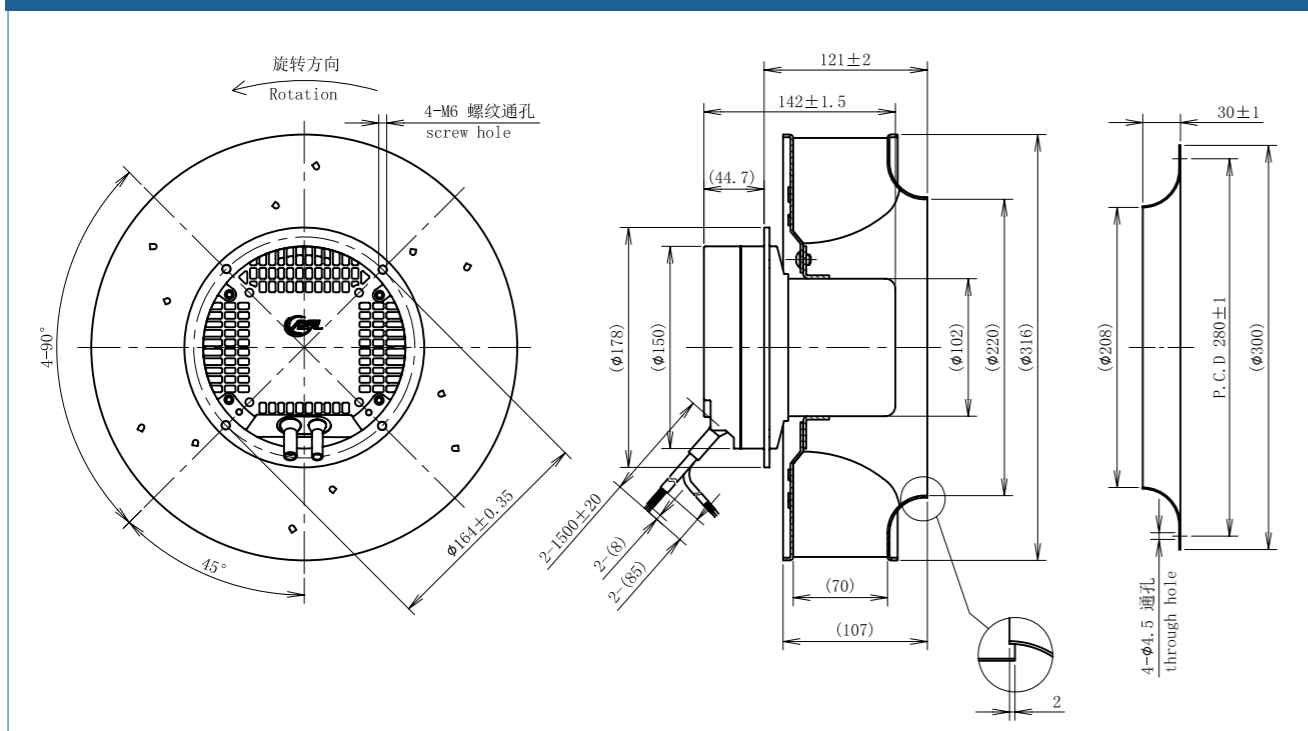
型号 Type	曲线 Curve	额定电压 Nominal voltage	频率 Frequency	转速 Speed	输入功率 Power input	电流 Current draw	噪音 Sound pressure level	使用温度 Perm. amb. temp.
		[VAC]	[Hz]	[rpm]	[W]	[A]	[dB]	[°C]
B3P310-EC102-100	①	220	50/60	2250	300	1.4	68	-25~+60

曲线 Curves



信号名 SIGNAL	颜色 COLOR	规格 SPEC	信号名 SIGNAL	颜色 COLOR	规格 SPEC
L	棕 BROWN	AC220V 50/60Hz	Vcc	红 RED	DC10V输出
N	蓝 BLUE	AC220V 50/60Hz	Vsp	黄 YELLOW	0-10VDC/PWM
PE	黄/绿 YELLOW/GREEN	接地 EARTH	GND	蓝 BLUE	GND
			FG	白 WHITE	12 Pulse/R

外形尺寸 Dimensions



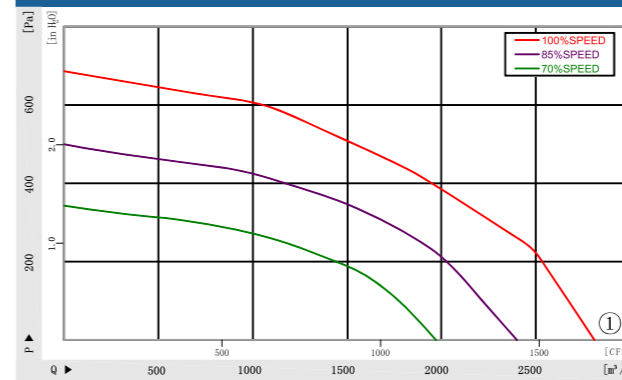
EC后倾离心风机 $\phi 310$ EC Backward Centrifugal Fans

材 质: 铝合金板材	Material: Sheet aluminium
防护等级: IP54	Type of protection: IP54
认 证: CCC CE TUV	Approvals: CCC CE TUV
绝缘等级: B级	Insulation class: B

技术参数 Specifications

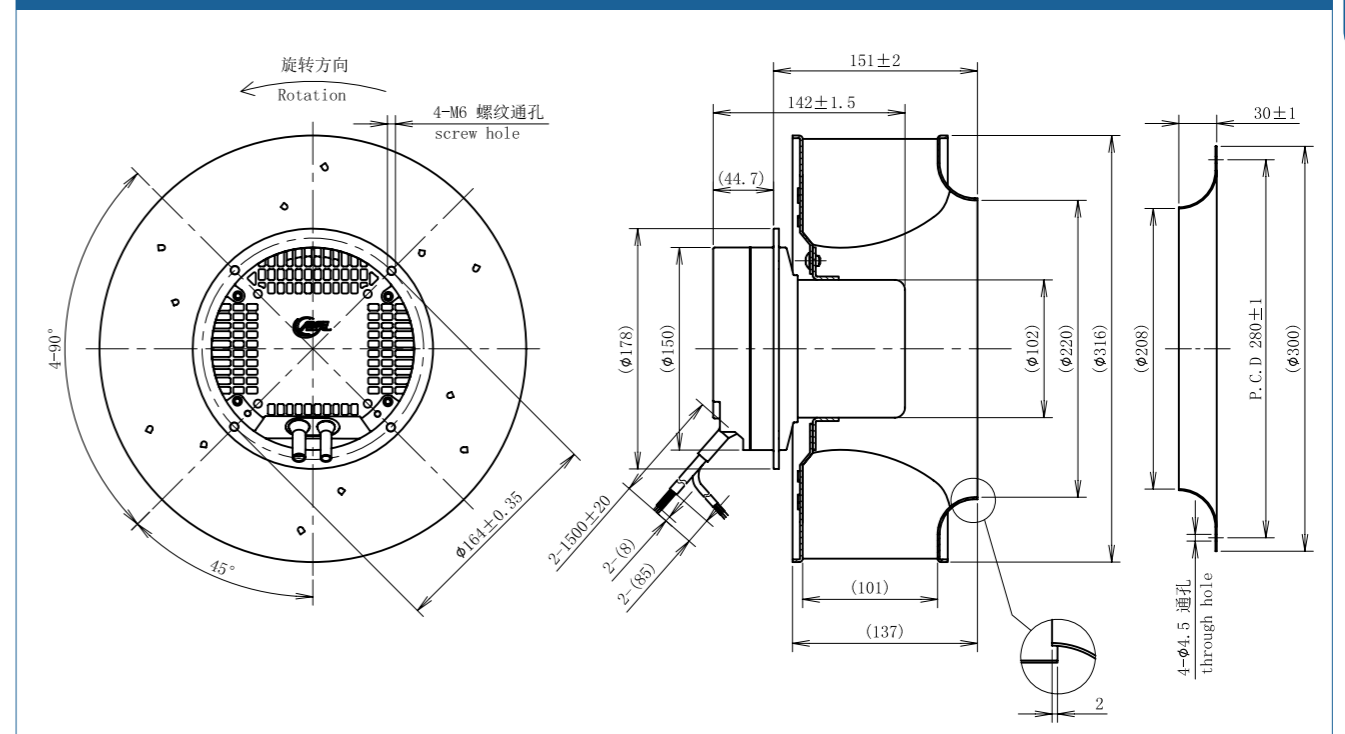
型号 Type	曲线 Curve	额定电压 Nominal voltage	频率 Frequency	转速 Speed	输入功率 Power input	电流 Current draw	噪音 Sound pressure level	使用温度 Perm. amb. temp.
		[VAC]	[Hz]	[rpm]	[W]	[A]	[dB]	[°C]
B3P310-EC102-001	①	220	50/60	2200	320	1.45	68	-25~+60

曲线 Curves



信号名 SIGNAL	颜色 COLOR	规格 SPEC	信号名 SIGNAL	颜色 COLOR	规格 SPEC
L	棕 BROWN	AC220V 50/60Hz	Vcc	红 RED	DC10V输出
N	蓝 BLUE	AC220V 50/60Hz	Vsp	黄 YELLOW	0-10VDC/PWM
PE	黄/绿 YELLOW/GREEN	接地 EARTH	GND	蓝 BLUE	GND
			FG	白 WHITE	12 Pulse/R

外形尺寸 Dimensions





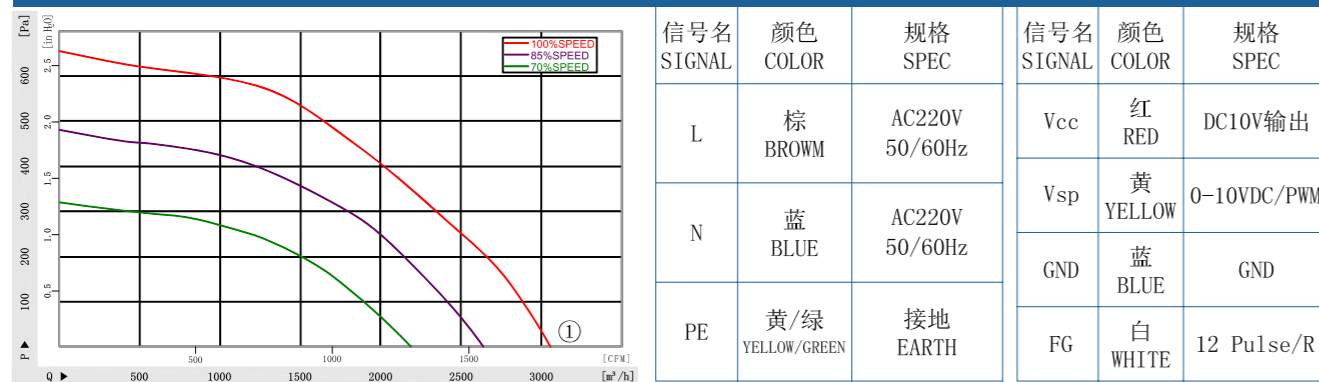
EC后倾离心风机 $\phi 355$ EC Backward Centrifugal Fans

材 质: 铝合金板材 Material: Sheet aluminium
 防护等级: IP 54 Type of protection: IP 54
 认 证: CCC CE TUV Approvals: CCC CE TUV
 绝缘等级: B级 Insulation class: B

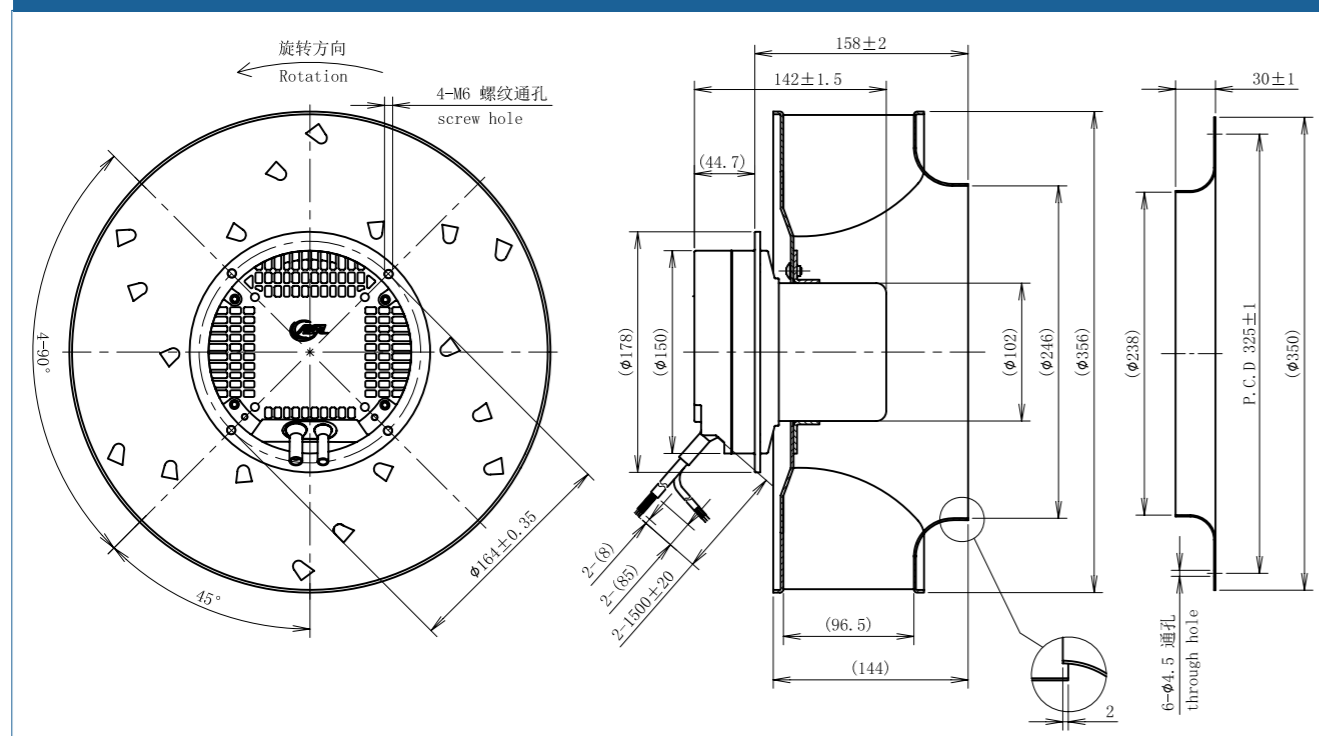
技术参数 Specifications

型号 Type	曲线 Curve	额定电压 Nominal voltage	频率 Frequency	转速 Speed	输入功率 Power input	电流 Current draw	噪音 Sound pressure level	使用温度 Perm. amb. temp.
B3P355-EC102-100	①	[VAC] 220	[Hz] 50/60	[rpm] 1900	[W] 330	[A] 1.5	[dB] 77	[°C] -25~+60

曲线 Curves



外形尺寸 Dimensions



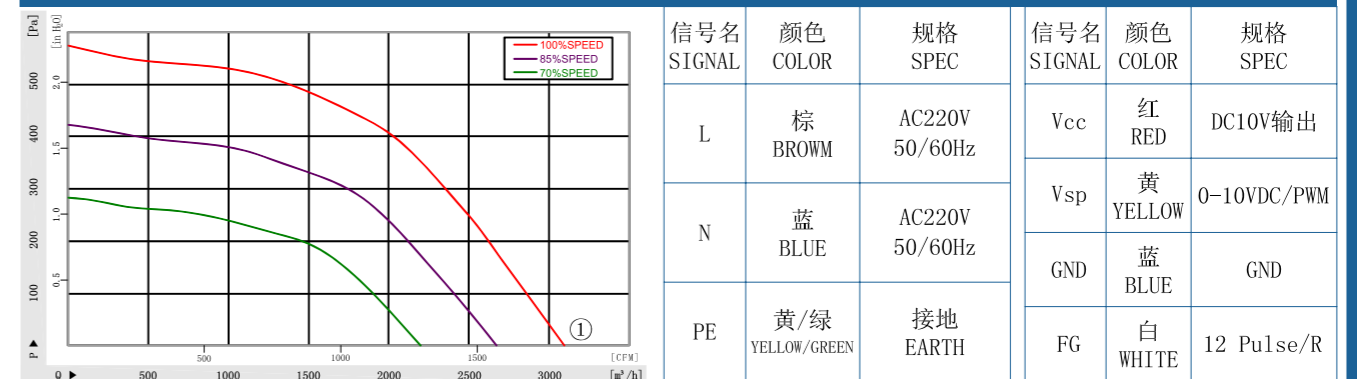
EC后倾离心风机 $\phi 355$ EC Backward Centrifugal Fans

材 质: 铝合金板材 Material: Sheet aluminium
 防护等级: IP 54 Type of protection: IP 54
 认 证: CCC CE TUV Approvals: CCC CE TUV
 绝缘等级: B级 Insulation class: B

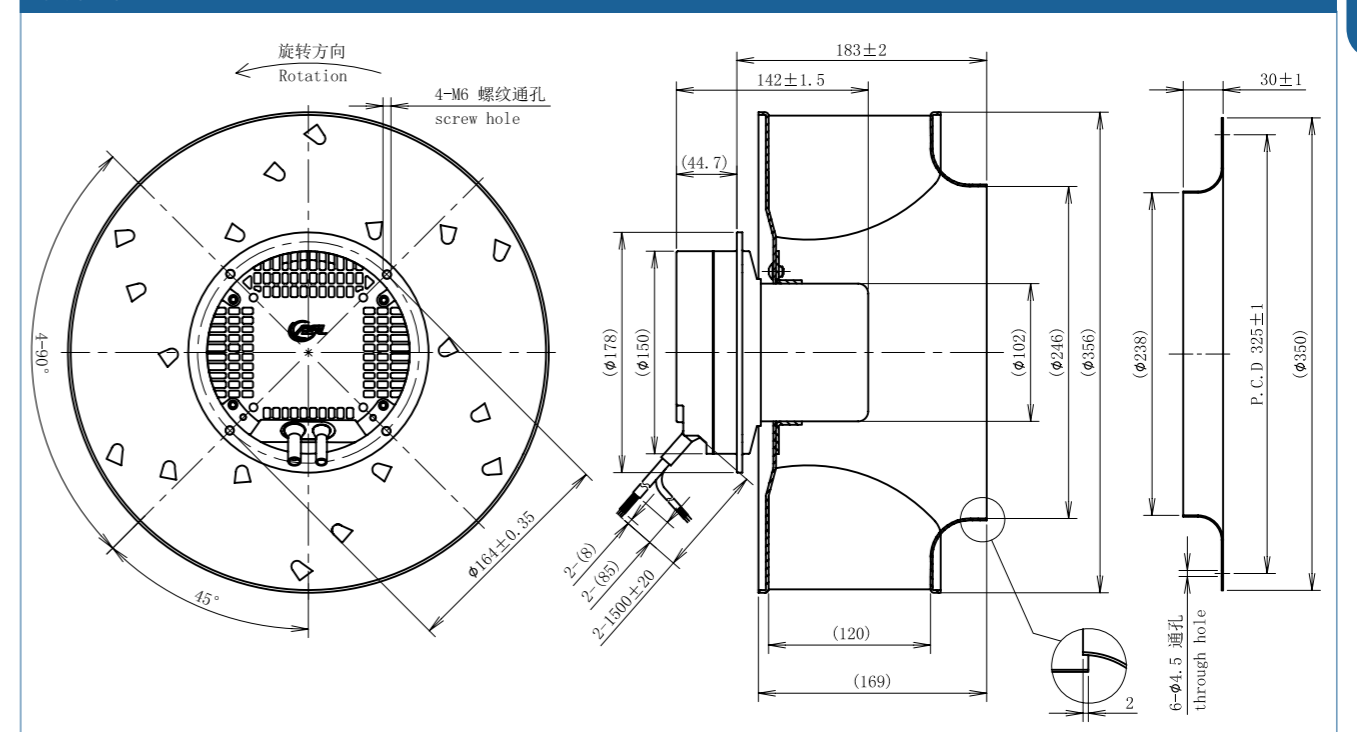
技术参数 Specifications

型号 Type	曲线 Curve	额定电压 Nominal voltage	频率 Frequency	转速 Speed	输入功率 Power input	电流 Current draw	噪音 Sound pressure level	使用温度 Perm. amb. temp.
B3P355-EC102-001	①	[VAC] 220	[Hz] 50/60	[rpm] 1700	[W] 310	[A] 1.4	[dB] 73	[°C] -25~+60

曲线 Curves



外形尺寸 Dimensions

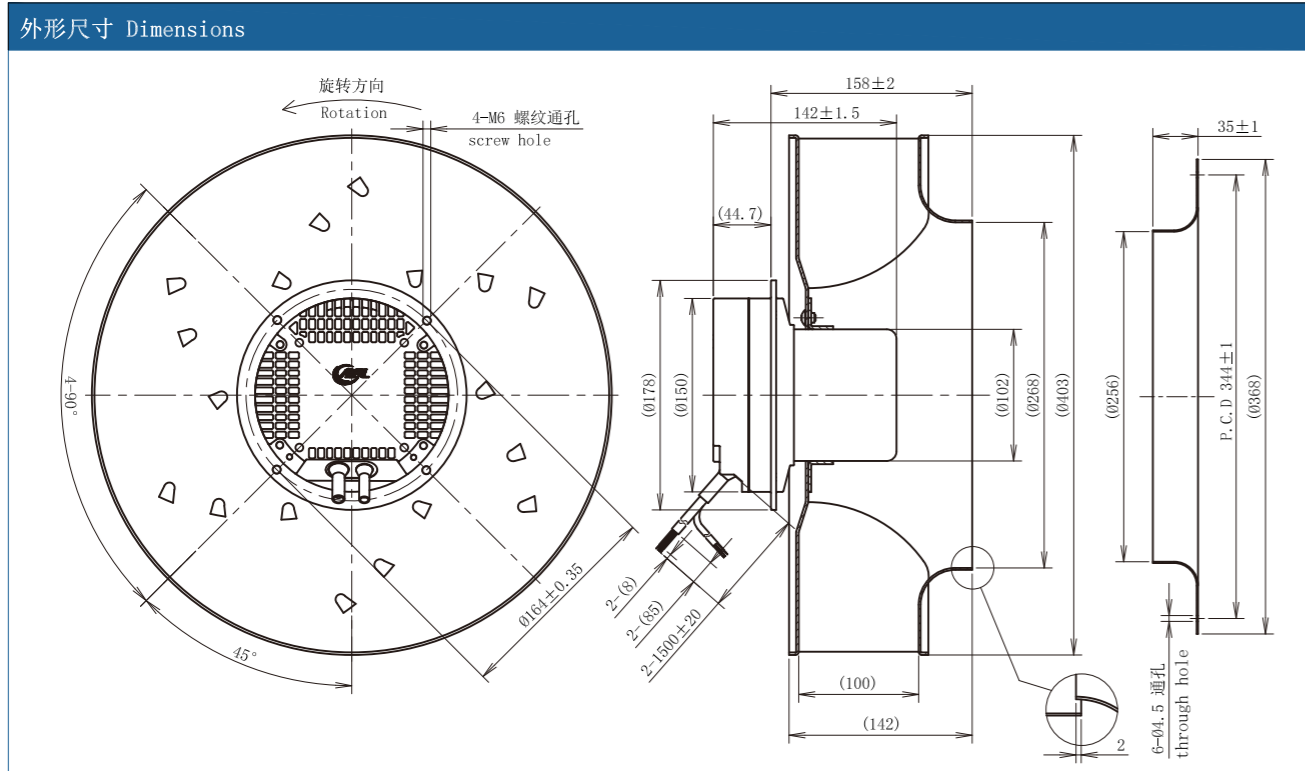
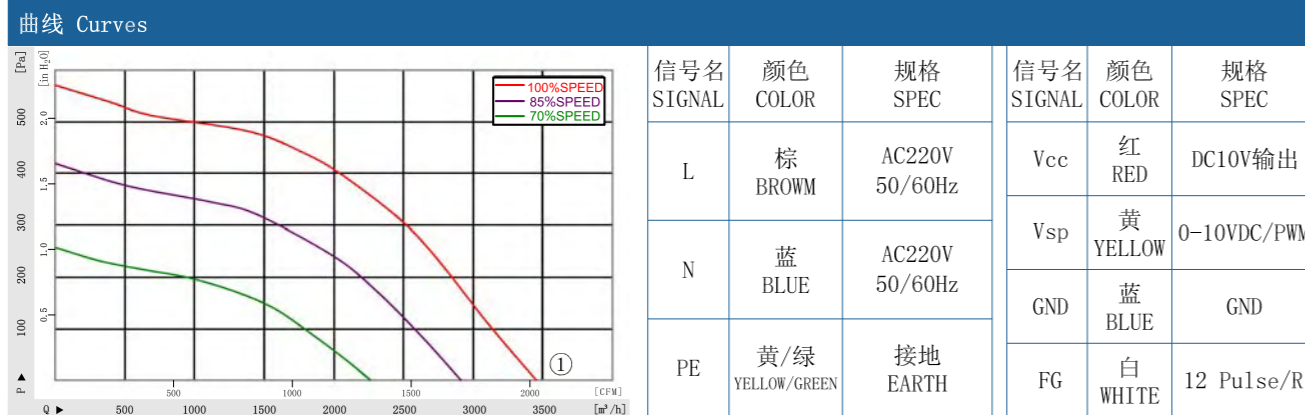




EC后倾离心风机 $\phi 400$ EC Backward Centrifugal Fans

材 质: 铝合金板材 Material: Sheet aluminium
 防护等级: IP 54 Type of protection: IP 54
 认 证: CCC CE TUV Approvals: CCC CE TUV
 绝缘等级: B级 Insulation class: B

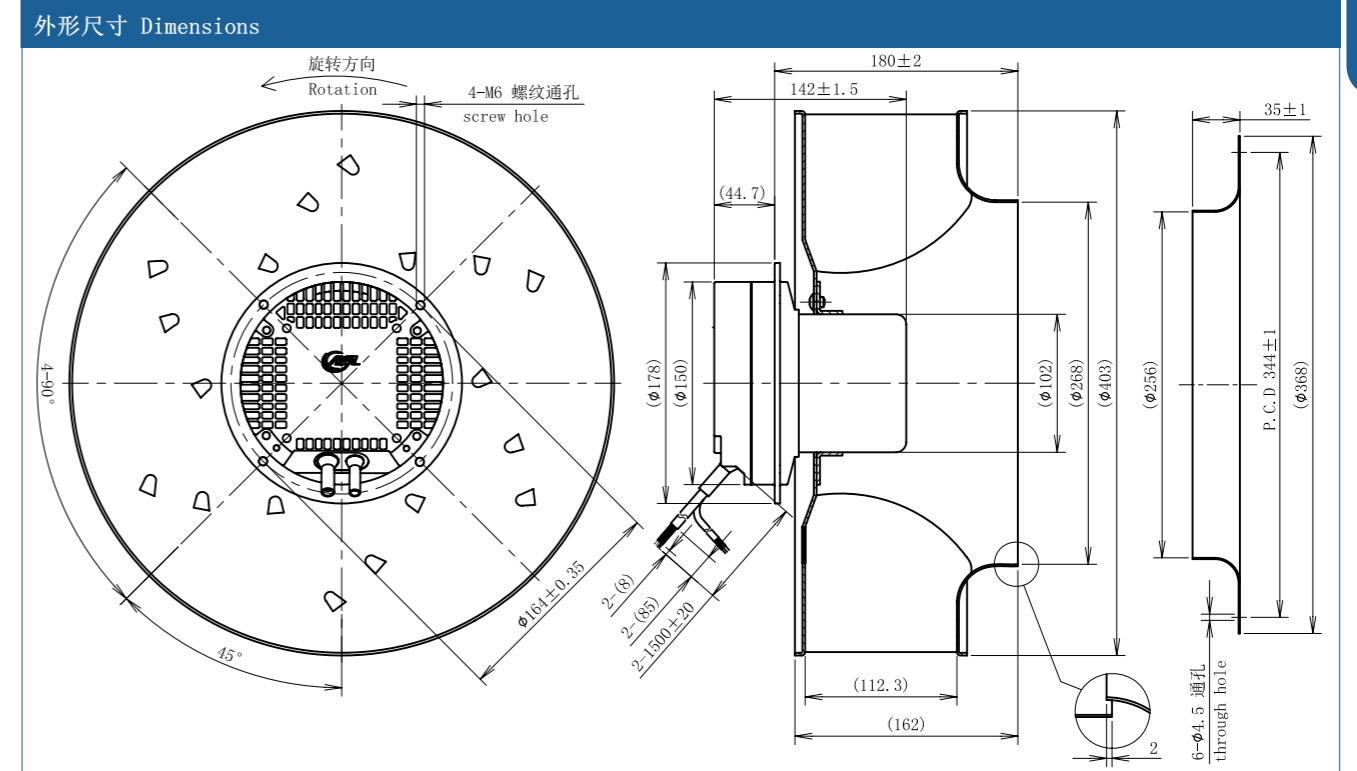
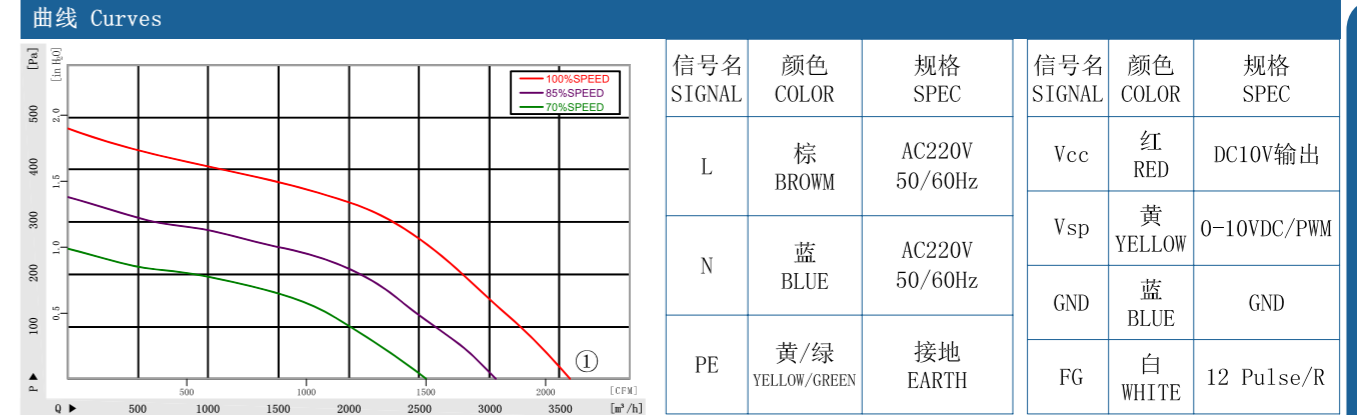
技术参数 Specifications								
型号 Type	曲线 Curve	额定电压 Nominal voltage	频率 Frequency	转速 Speed	输入功率 Power input	电流 Current draw	噪音 Sound pressure level	使用温度 Perm. amb. temp.
B3P400-EC102-100	①	[VAC]	[Hz]	[rpm]	[W]	[A]	[dB]	[°C]
		220	50/60	1400	220	1.0	72	-25~+60



EC后倾离心风机 $\phi 400$ EC Backward Centrifugal Fans

材 质: 铝合金板材 Material: Sheet aluminium
 防护等级: IP 54 Type of protection: IP 54
 认 证: CCC CE TUV Approvals: CCC CE TUV
 绝缘等级: B级 Insulation class: B

技术参数 Specifications								
型号 Type	曲线 Curve	额定电压 Nominal voltage	频率 Frequency	转速 Speed	输入功率 Power input	电流 Current draw	噪音 Sound pressure level	使用温度 Perm. amb. temp.
B3P400-EC102-001	①	[VAC]	[Hz]	[rpm]	[W]	[A]	[dB]	[°C]
		220	50/60	1430	330	1.5	69	-25~+60





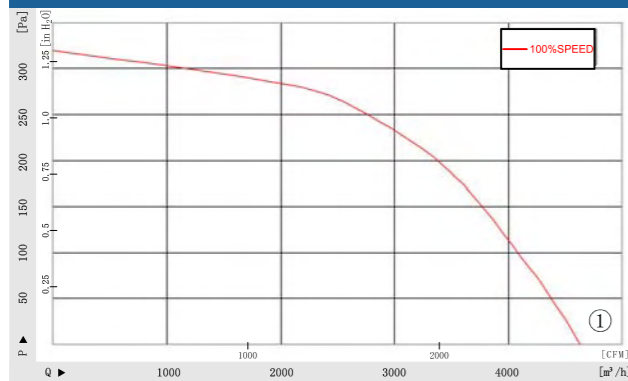
EC后倾离心风机 Ø450 EC Backward Centrifugal Fans

材 质: 铝合金板材 Material: Sheet aluminium
防护等级: IP44 Type of protection: IP44
认 证: CCC CE Approvals: CCC CE
绝缘等级: B级 Insulation class: B

技术参数 Specifications

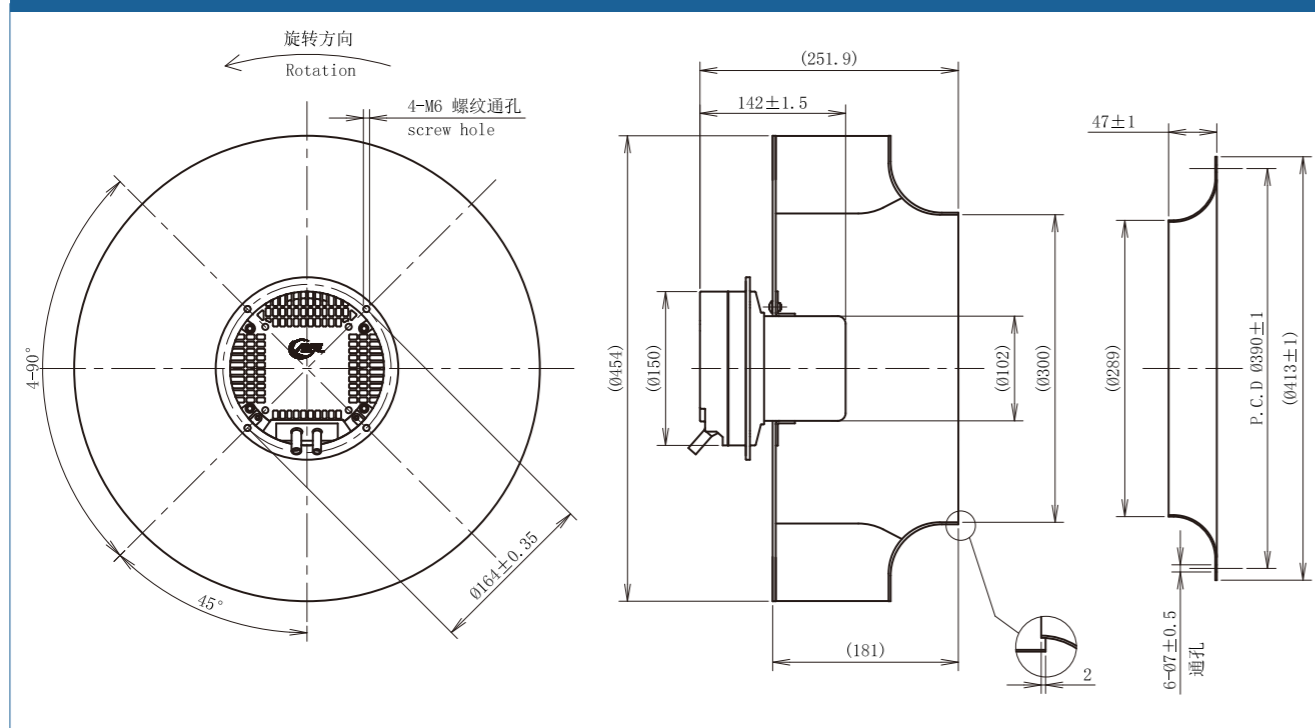
型号 Type	曲线 Curve	额定电压 Nominal voltage	频率 Frequency	转速 Speed	输入功率 Power input	电流 Current draw	噪音 Sound pressure level	使用温度 Perm. amb. temp.
B3P450-EC102-100	①	[VAC]	[Hz]	[rpm]	[W]	[A]	[dB]	[°C]
		220	50/60	1100	260	1.2	70	-25~+60

曲线 Curves



信号名 SIGNAL	颜色 COLOR	规格 SPEC	信号名 SIGNAL	颜色 COLOR	规格 SPEC
L	棕 BROWN	AC220V 50/60Hz	Vcc	红 RED	DC10V输出
N	蓝 BLUE	AC220V 50/60Hz	Vsp	黄 YELLOW	0-10VDC/PWM
PE	黄/绿 YELLOW/GREEN	接地 EARTH	GND	蓝 BLUE	GND
			FG	白 WHITE	12 Pulse/R

外形尺寸 Dimensions



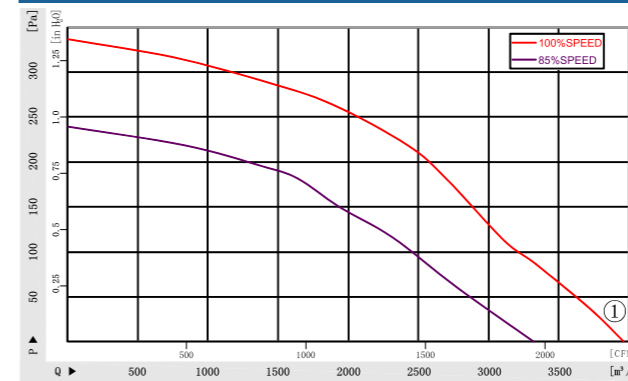
EC后倾离心风机 Ø470 EC Backward Centrifugal Fans

材 质: 薄板材 Material: Sheet steel
防护等级: IP42 Type of protection: IP42
认 证: CCC CE Approvals: CCC CE
绝缘等级: B级 Insulation class: B

技术参数 Specifications

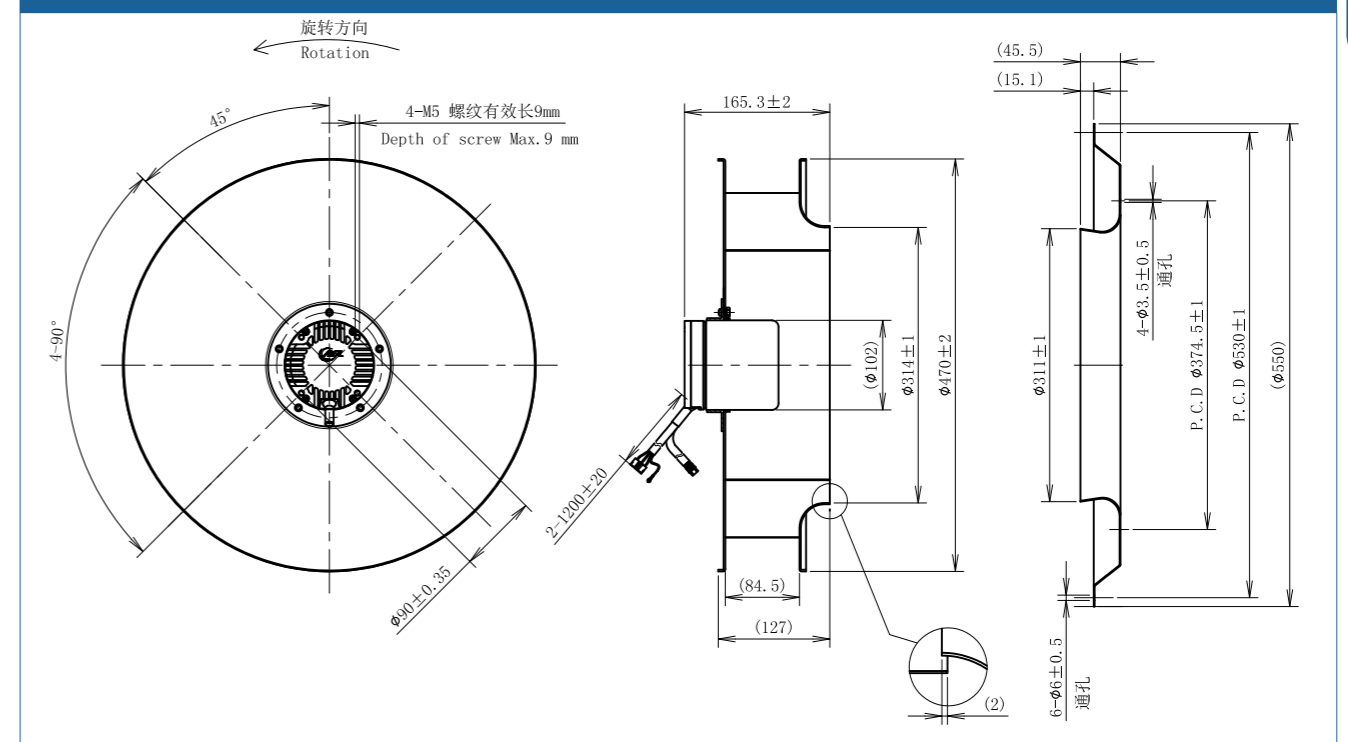
型号 Type	曲线 Curve	额定电压 Nominal voltage	频率 Frequency	转速 Speed	输入功率 Power input	电流 Current draw	噪音 Sound pressure level	使用温度 Perm. amb. temp.
B3P470-EC102-002	①	[VAC]	[Hz]	[rpm]	[W]	[A]	[dB]	[°C]
		220	50/60	1100	185	0.85	69	-25~+60

曲线 Curves



信号名 SIGNAL	颜色 COLOR	规格 SPEC	信号名 SIGNAL	颜色 COLOR	规格 SPEC
MU	红 RED	--	Vcc	白 WHITE	DC5V输出
MV	黄 YELLOW	--	Hu	红 RED	--
MW	蓝 BLUE	--	Hv	黄 YELLOW	--
PE	黄/绿 YELLOW/GREEN	接地 EARTH	Hw	蓝 BLUE	--
			GND	黑 BLACK	GND

外形尺寸 Dimensions





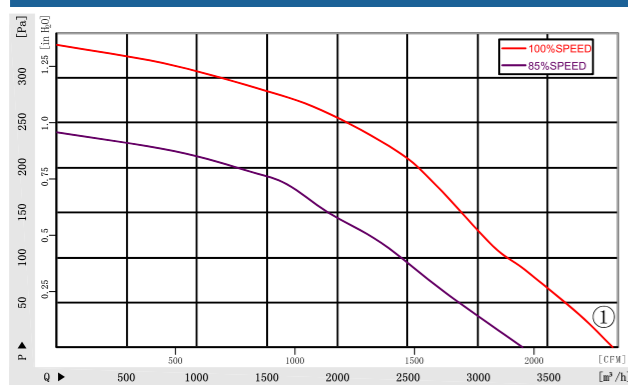
EC后倾离心风机 Ø470 EC Backward Centrifugal Fans

材 质: 薄板材	Material: Sheet steel
防护等级: IP44	Type of protection: IP44
认 证: CCC CE	Approvals: CCC CE
绝缘等级: B级	Insulation class: B

技术参数 Specifications

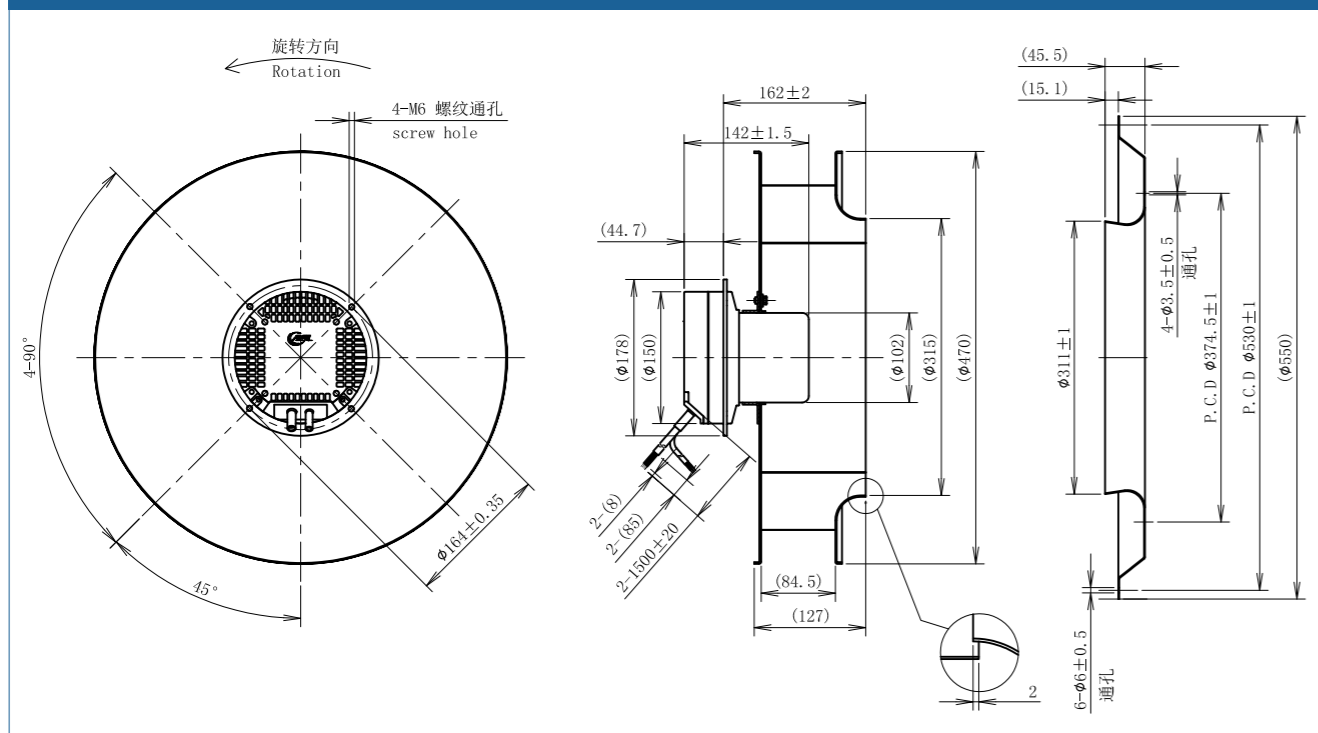
型号 Type	曲线 Curve	额定电压 Nominal voltage	频率 Frequency	转速 Speed	输入功率 Power input	电流 Current draw	噪音 Sound pressure level	使用温度 Perm. amb. temp.
B3P470-EC102-003	①	[VAC]	[Hz]	[rpm]	[W]	[A]	[dB]	[°C]
		220	50/60	1100	185	0.85	69	-25~+60

曲线 Curves



信号名 SIGNAL	颜色 COLOR	规格 SPEC	信号名 SIGNAL	颜色 COLOR	规格 SPEC
L	棕 BROWN	AC220V 50/60Hz	Vcc	红 RED	DC10V输出
N	蓝 BLUE	AC220V 50/60Hz	Vsp	黄 YELLOW	0-10VDC/PWM
PE	黄/绿 YELLOW/GREEN	接地 EARTH	GND	蓝 BLUE	GND
			FG	白 WHITE	12 Pulse/R

外形尺寸 Dimensions



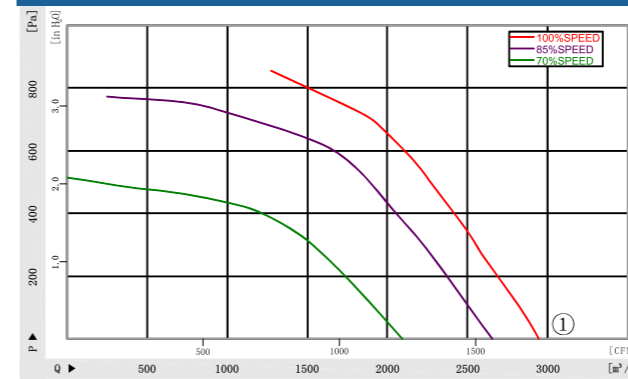
EC后倾离心风机 Ø280 EC Backward Centrifugal Fans

材 质: 铝合金板材	Material: Sheet aluminium
防护等级: IP44	Type of protection: IP44
认 证: CCC CE	Approvals: CCC CE
绝缘等级: F级	Insulation class: F

技术参数 Specifications

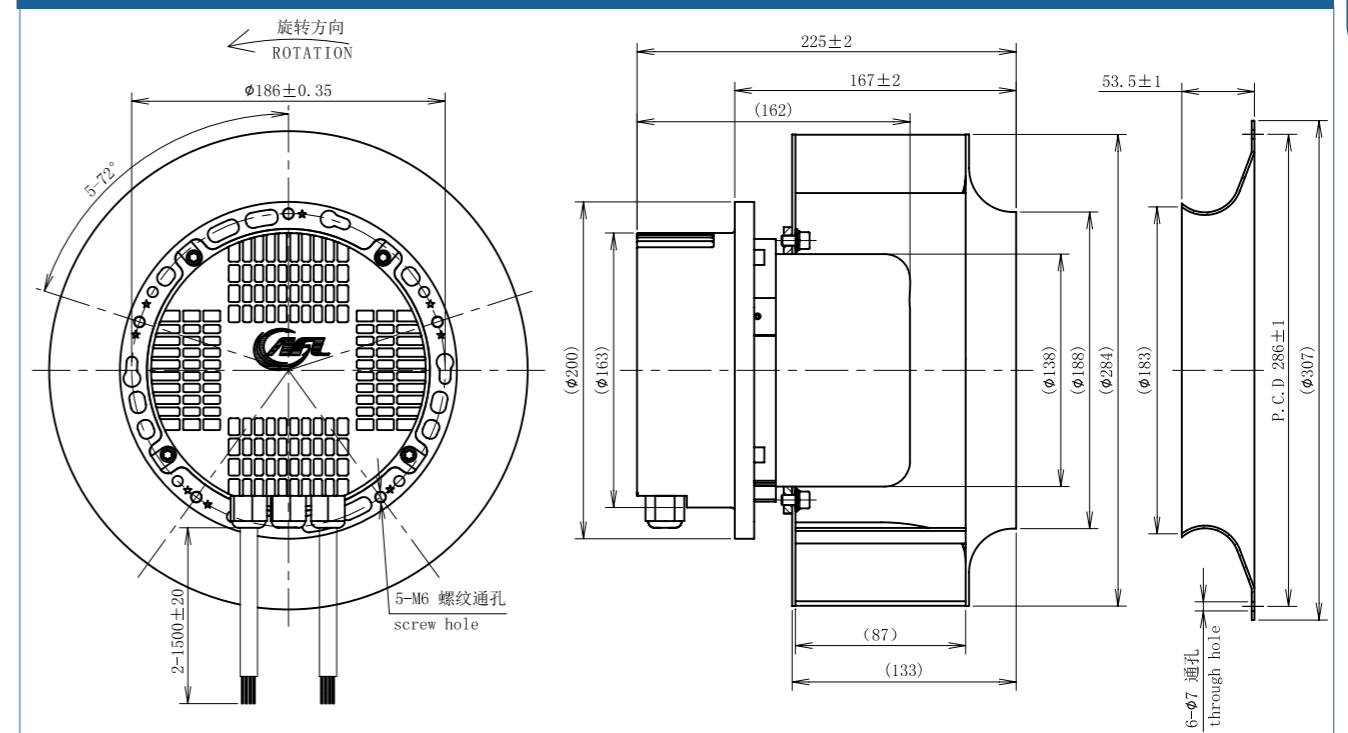
型号 Type	曲线 Curve	额定电压 Nominal voltage	频率 Frequency	转速 Speed	输入功率 Power input	电流 Current draw	噪音 Sound pressure level	使用温度 Perm. amb. temp.
B3P280-EC137-100	①	[VAC]	[Hz]	[rpm]	[W]	[A]	[dB]	[°C]
		3~380	50/60	2850	780	1.1	82	-25~+60

曲线 Curves



信号名 SIGNAL	颜色 COLOR	规格 SPEC	信号名 SIGNAL	颜色 COLOR	规格 SPEC
L1	黑 BLACK	AC380V 50/60Hz	Vcc	红 RED	DC10V输出
L2	黑 BLACK	AC380V 50/60Hz	Vsp	黄 YELLOW	0-10VDC/PWM
L3	黑 BLACK	AC380V 50/60Hz	GND	蓝 BLUE	GND
PE	黄/绿 YELLOW/GREEN	接地 EARTH	FG	白 WHITE	12 Pulse/R

外形尺寸 Dimensions





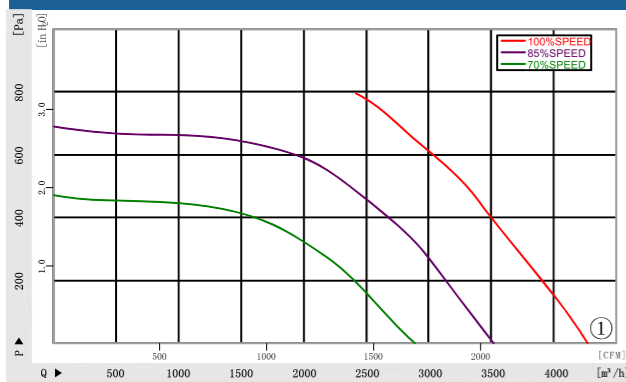
EC后倾离心风机 Ø310 EC Backward Centrifugal Fans

材 质: 铝合金板材 Material: Sheet aluminium
防护等级: IP44 Type of protection: IP44
认 证: CCC CE Approvals: CCC CE
绝缘等级: F级 Insulation class: F

技术参数 Specifications

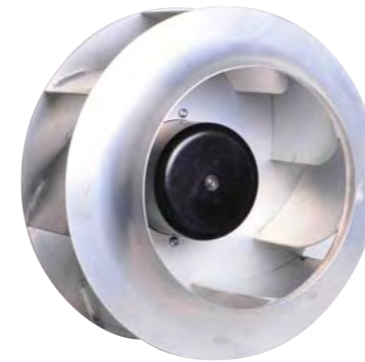
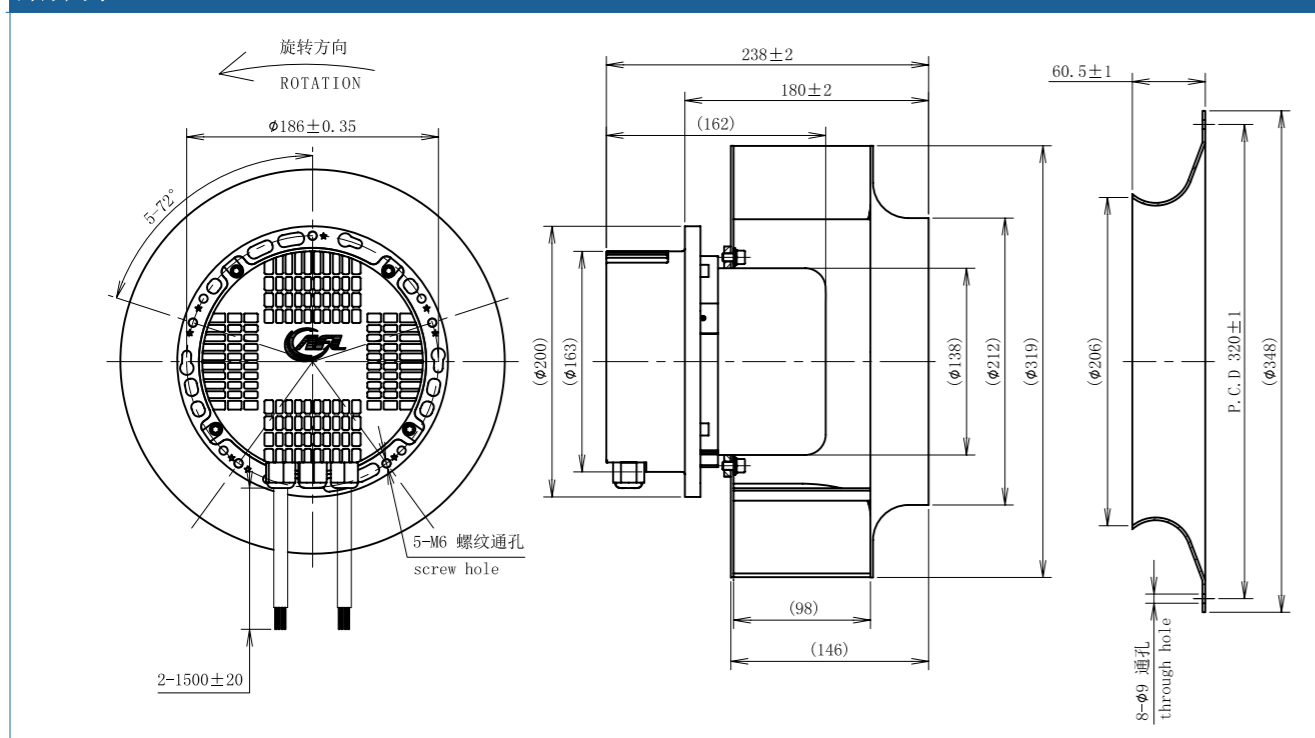
型号 Type	曲线 Curve	额定电压 Nominal voltage	频率 Frequency	转速 Speed	输入功率 Power input	电流 Current draw	噪音 Sound pressure level	使用温度 Perm. amb. temp.
B3P310-EC137-100	①	[VAC] 3~380	[Hz] 50/60	[rpm] 2600	[W] 980	[A] 1.64	[dB] 74	[°C] -25~+60

曲线 Curves



信号名 SIGNAL	颜色 COLOR	规格 SPEC	信号名 SIGNAL	颜色 COLOR	规格 SPEC
L1	黑 BLACK	AC380V 50/60Hz	Vcc	红 RED	DC10V输出
L2	黑 BLACK	AC380V 50/60Hz	Vsp	黄 YELLOW	0-10VDC/PWM
L3	黑 BLACK	AC380V 50/60Hz	GND	蓝 BLUE	GND
PE	黄/绿 YELLOW/GREEN	接地 EARTH	FG	白 WHITE	12 Pulse/R

外形尺寸 Dimensions



EC后倾离心风机 Ø355 EC Backward Centrifugal Fans

材 质: 铝合金板材 Material: Sheet aluminium
防护等级: IP44 Type of protection: IP44
认 证: CCC CE Approvals: CCC CE
绝缘等级: F级 Insulation class: F

技术参数 Specifications

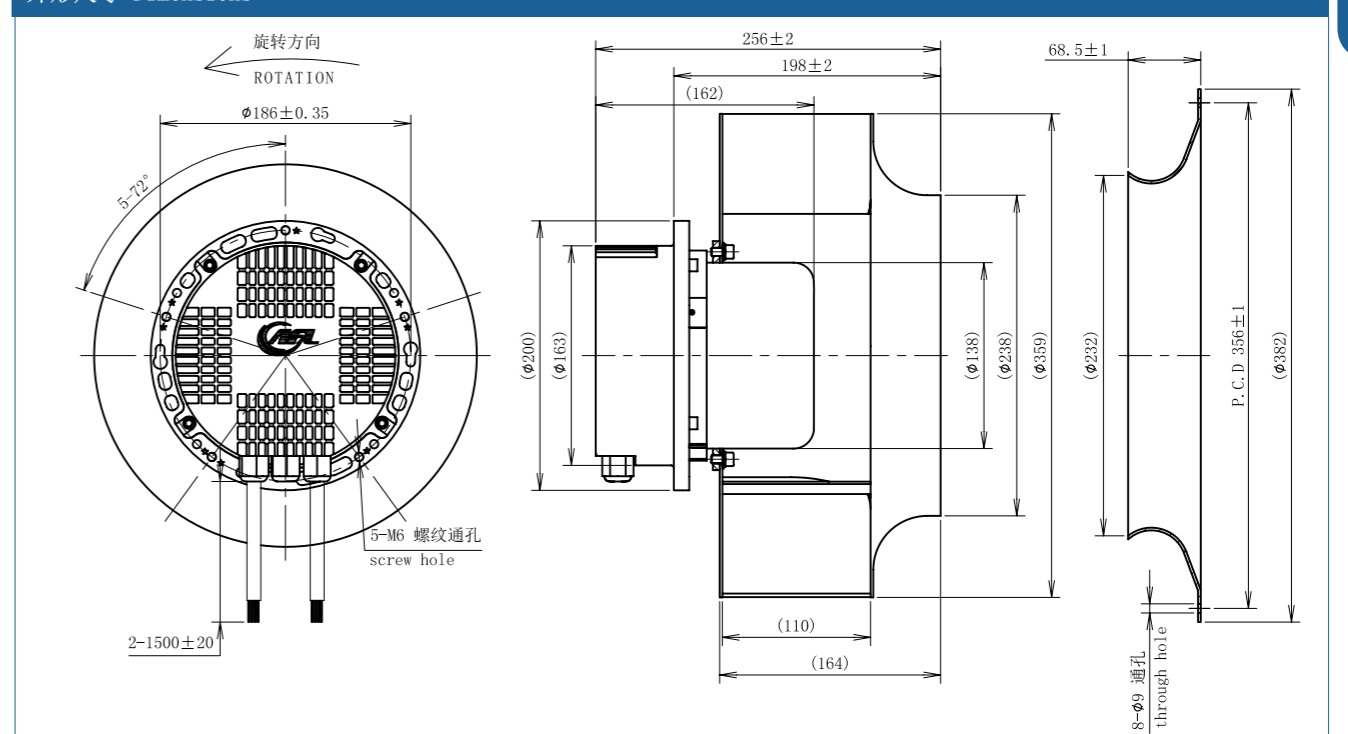
型号 Type	曲线 Curve	额定电压 Nominal voltage	频率 Frequency	转速 Speed	输入功率 Power input	电流 Current draw	噪音 Sound pressure level	使用温度 Perm. amb. temp.
B3P355-EC137-100	①	[VAC] 3~380	[Hz] 50/60	[rpm] 2100	[W] 990	[A] 1.63	[dB] 79	[°C] -25~+60

曲线 Curves



信号名 SIGNAL	颜色 COLOR	规格 SPEC	信号名 SIGNAL	颜色 COLOR	规格 SPEC
L1	黑 BLACK	AC380V 50/60Hz	Vcc	红 RED	DC10V输出
L2	黑 BLACK	AC380V 50/60Hz	Vsp	黄 YELLOW	0-10VDC/PWM
L3	黑 BLACK	AC380V 50/60Hz	GND	蓝 BLUE	GND
PE	黄/绿 YELLOW/GREEN	接地 EARTH	FG	白 WHITE	12 Pulse/R

外形尺寸 Dimensions





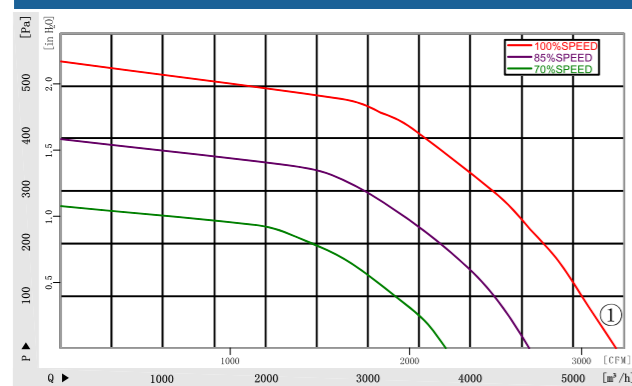
EC后倾离心风机 Ø400 EC Backward Centrifugal Fans

材 质: 铝合金板材	Material: Sheet aluminium
防护等级: IP44	Type of protection: IP44
认 证: CCC CE	Approvals: CCC CE
绝缘等级: F级	Insulation class: F

技术参数 Specifications

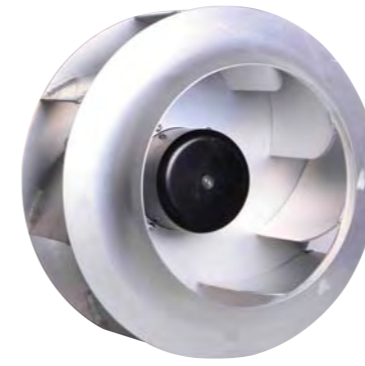
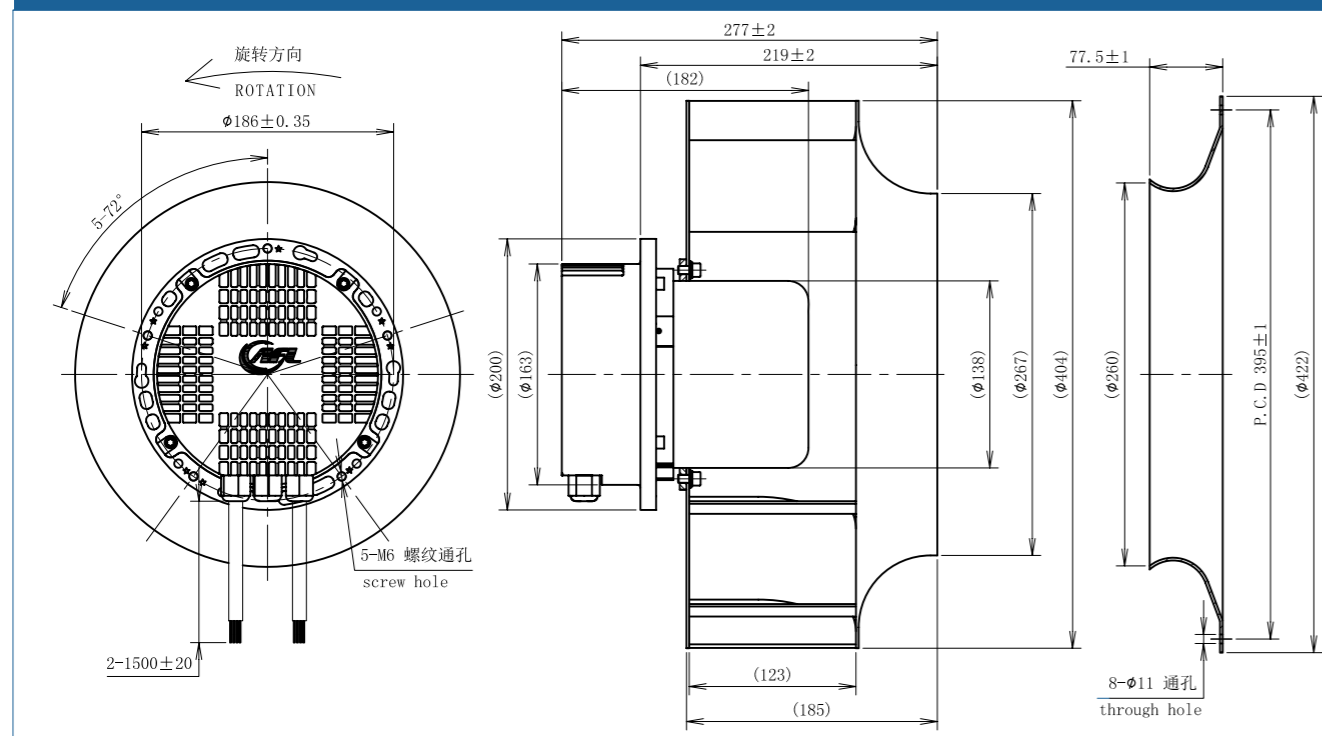
型号 Type	曲线 Curve	额定电压 Nominal voltage	频率 Frequency	转速 Speed	输入功率 Power input	电流 Current draw	噪音 Sound pressure level	使用温度 Perm. amb. temp.
B3P400-EC137-100	①	[VAC] 3~380	[Hz] 50/60	[rpm] 1550	[W] 725	[A] 1.22	[dB] 73	[°C] -25~+60

曲线 Curves



信号名 SIGNAL	颜色 COLOR	规格 SPEC	信号名 SIGNAL	颜色 COLOR	规格 SPEC
L1	黑 BLACK	AC380V 50/60Hz	Vcc	红 RED	DC10V输出
L2	黑 BLACK	AC380V 50/60Hz	Vsp	黄 YELLOW	0-10VDC/PWM
L3	黑 BLACK	AC380V 50/60Hz	GND	蓝 BLUE	GND
PE	黄/绿 YELLOW/GREEN	接地 EARTH	FG	白 WHITE	12 Pulse/R

外形尺寸 Dimensions



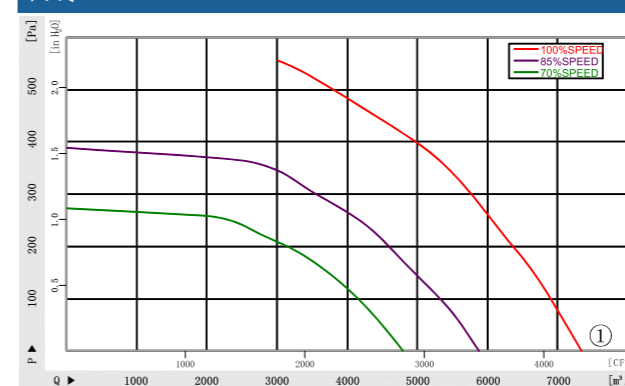
EC后倾离心风机 Ø450 EC Backward Centrifugal Fans

材 质: 铝合金板材	Material: Sheet aluminium
防护等级: IP44	Type of protection: IP44
认 证: CCC CE	Approvals: CCC CE
绝缘等级: F级	Insulation class: F

技术参数 Specifications

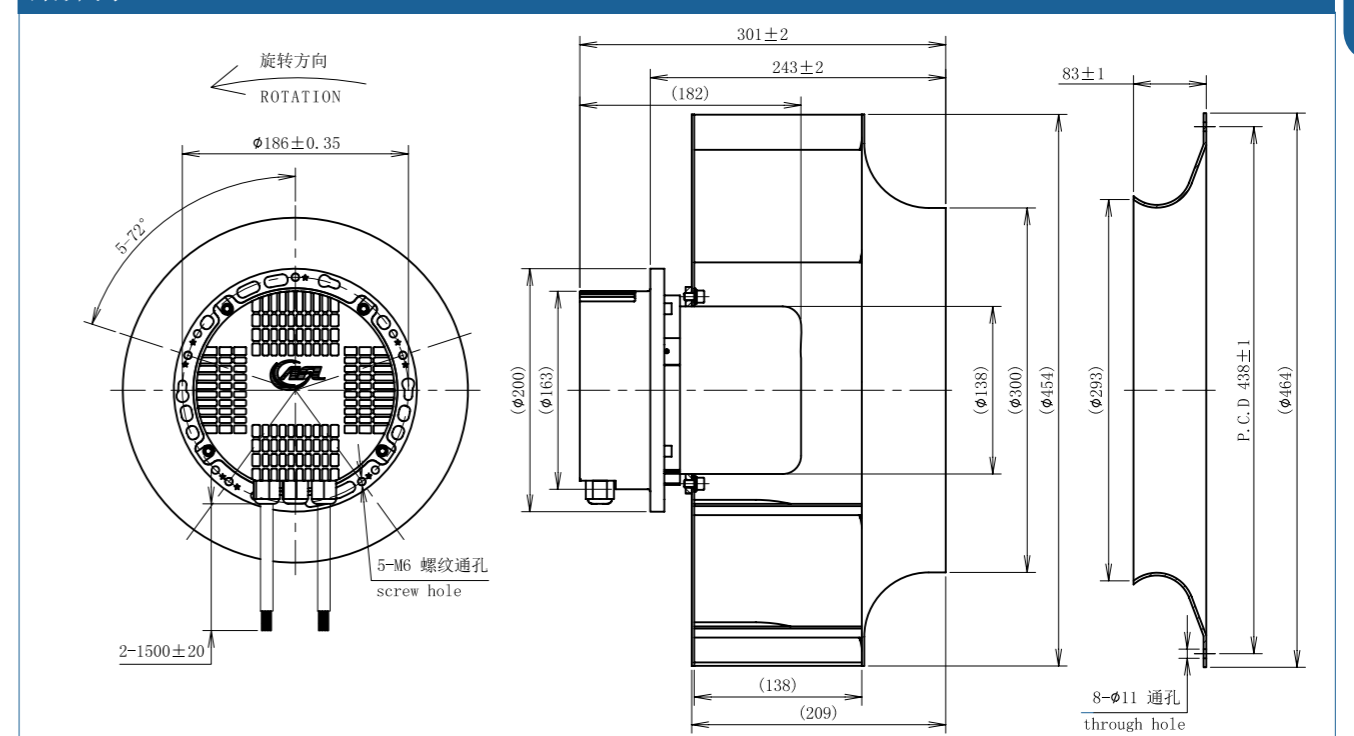
型号 Type	曲线 Curve	额定电压 Nominal voltage	频率 Frequency	转速 Speed	输入功率 Power input	电流 Current draw	噪音 Sound pressure level	使用温度 Perm. amb. temp.
B3P450-EC137-100	①	[VAC] 3~380	[Hz] 50/60	[rpm] 1450	[W] 1000	[A] 1.67	[dB] 73	[°C] -25~+60

曲线 Curves



信号名 SIGNAL	颜色 COLOR	规格 SPEC	信号名 SIGNAL	颜色 COLOR	规格 SPEC
L1	黑 BLACK	AC380V 50/60Hz	Vcc	红 RED	DC10V输出
L2	黑 BLACK	AC380V 50/60Hz	Vsp	黄 YELLOW	0-10VDC/PWM
L3	黑 BLACK	AC380V 50/60Hz	GND	蓝 BLUE	GND
PE	黄/绿 YELLOW/GREEN	接地 EARTH	FG	白 WHITE	12 Pulse/R

外形尺寸 Dimensions





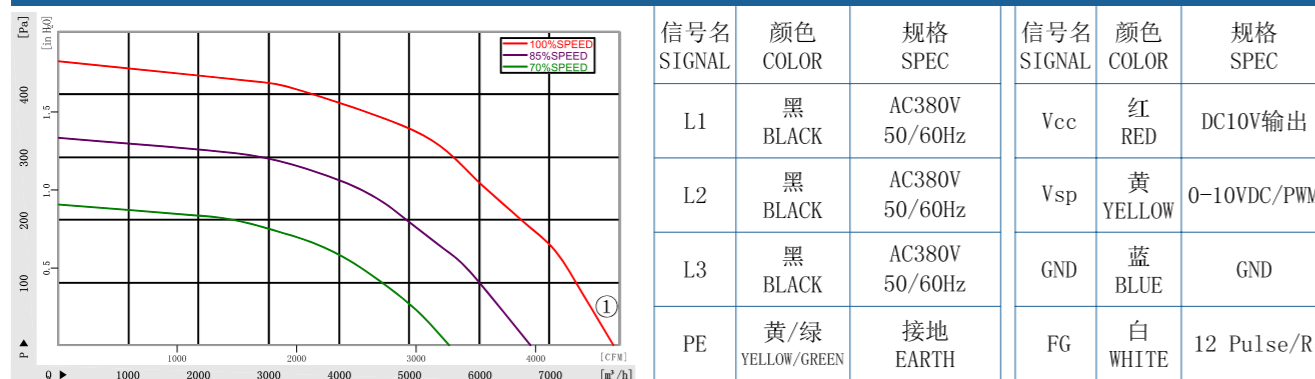
EC后倾离心风机 Ø500 EC Backward Centrifugal Fans

材 质: 铝合金板材	Material: Sheet aluminium
防护等级: IP44	Type of protection: IP44
认 证: CCC CE	Approvals: CCC CE
绝缘等级: F级	Insulation class: F

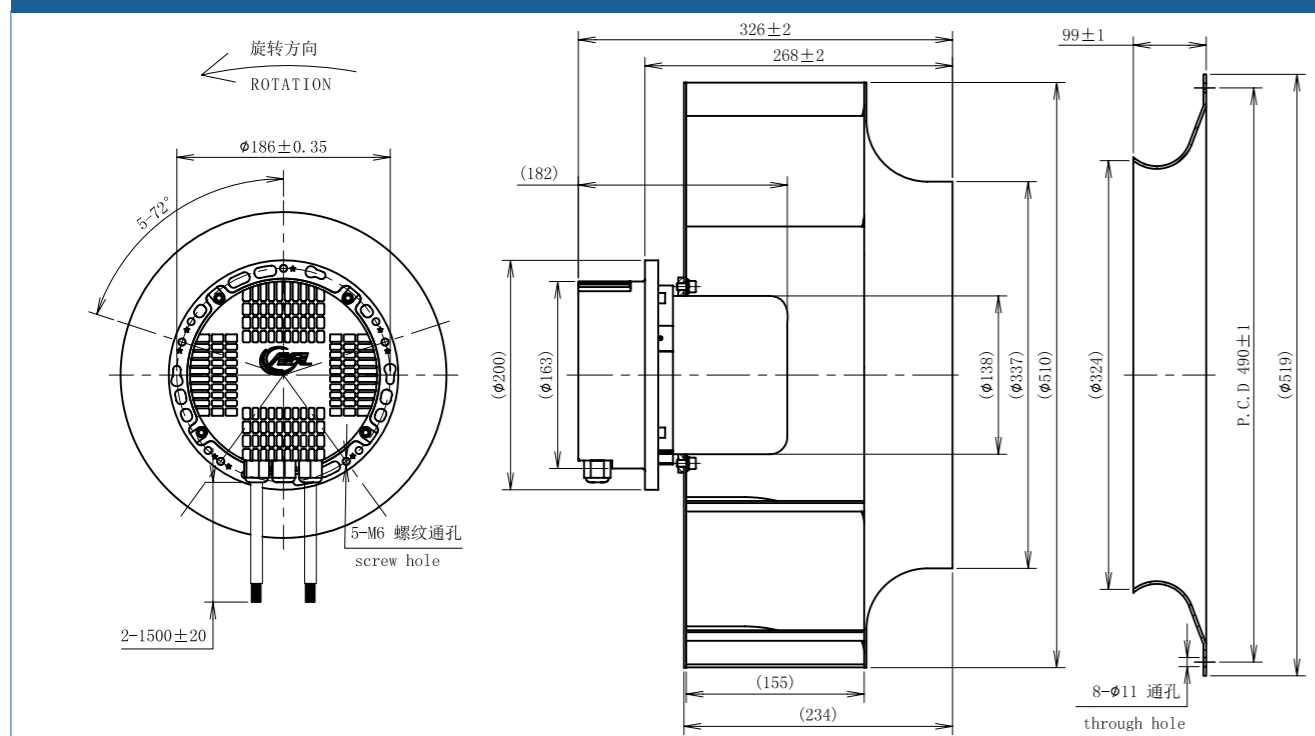
技术参数 Specifications

型号 Type	曲线 Curve	额定电压 Nominal voltage	频率 Frequency	转速 Speed	输入功率 Power input	电流 Current draw	噪音 Sound pressure level	使用温度 Perm. amb. temp.
B3P500-EC137-100	①	[VAC]	[Hz]	[rpm]	[W]	[A]	[dB]	[°C]
		3~380	50/60	1100	870	1.46	71	-25~+60

曲线 Curves



外形尺寸 Dimensions



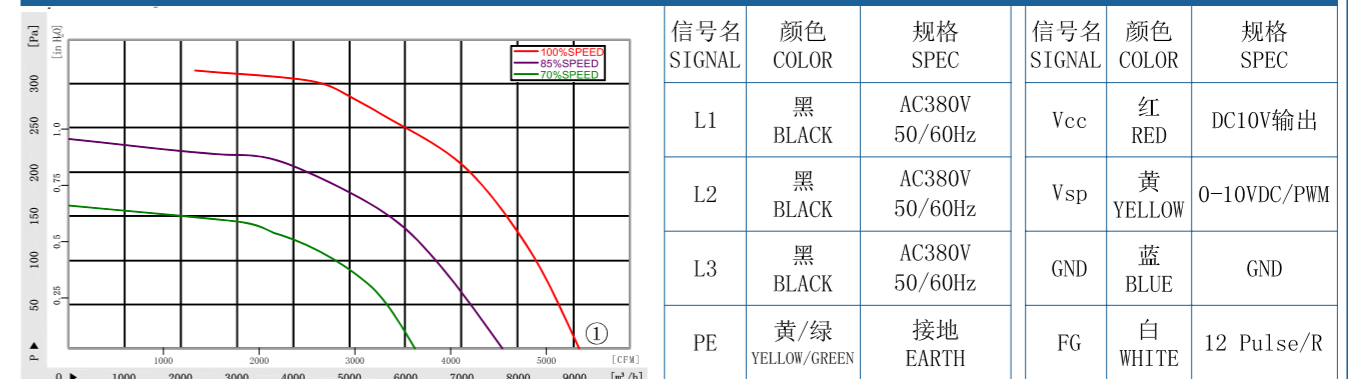
EC后倾离心风机 Ø560 EC Backward Centrifugal Fans

材 质: 铝合金板材	Material: Sheet aluminium
防护等级: IP44	Type of protection: IP44
认 证: CCC CE	Approvals: CCC CE
绝缘等级: F级	Insulation class: F

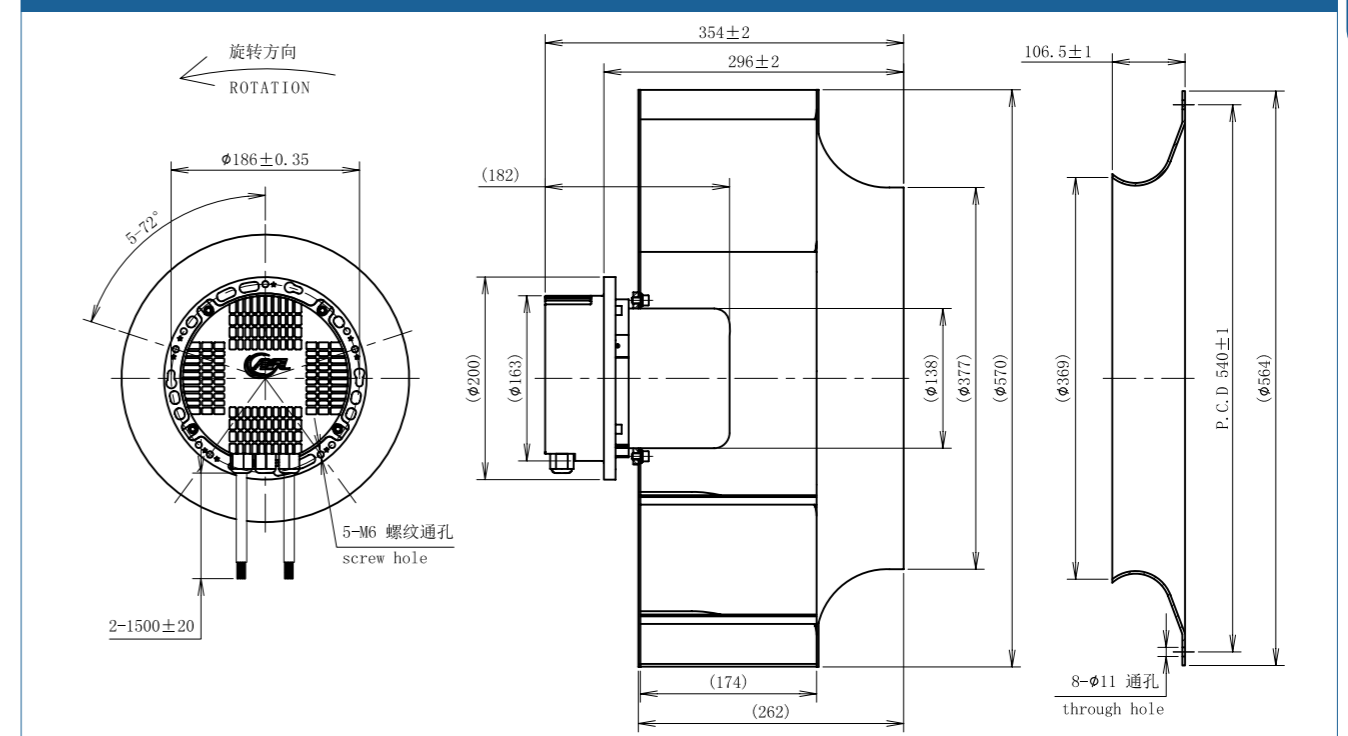
技术参数 Specifications

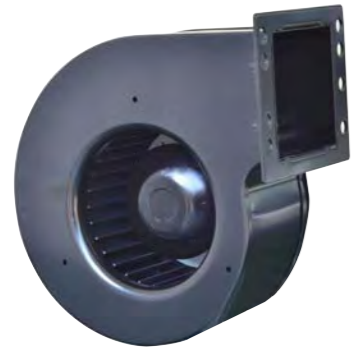
型号 Type	曲线 Curve	额定电压 Nominal voltage	频率 Frequency	转速 Speed	输入功率 Power input	电流 Current draw	噪音 Sound pressure level	使用温度 Perm. amb. temp.
B3P560-EC137-100	①	[VAC]	[Hz]	[rpm]	[W]	[A]	[dB]	[°C]
		3~380	50/60	850	770	1.3	69	-25~+60

曲线 Curves



外形尺寸 Dimensions





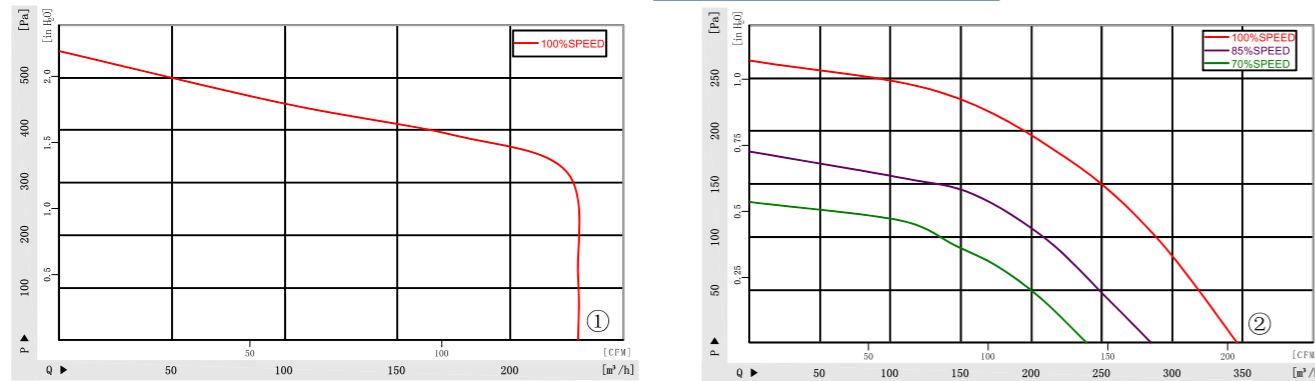
EC前倾单进风风机 $\phi 120$ EC Single Inlet Forward Centrifugal Fans

材 质: PA66 Material: PA66
防护等级: IP44 Type of protection: IP44
认 证: CCC CE Approvals: CCC CE
绝缘等级: B级 Insulation class: B

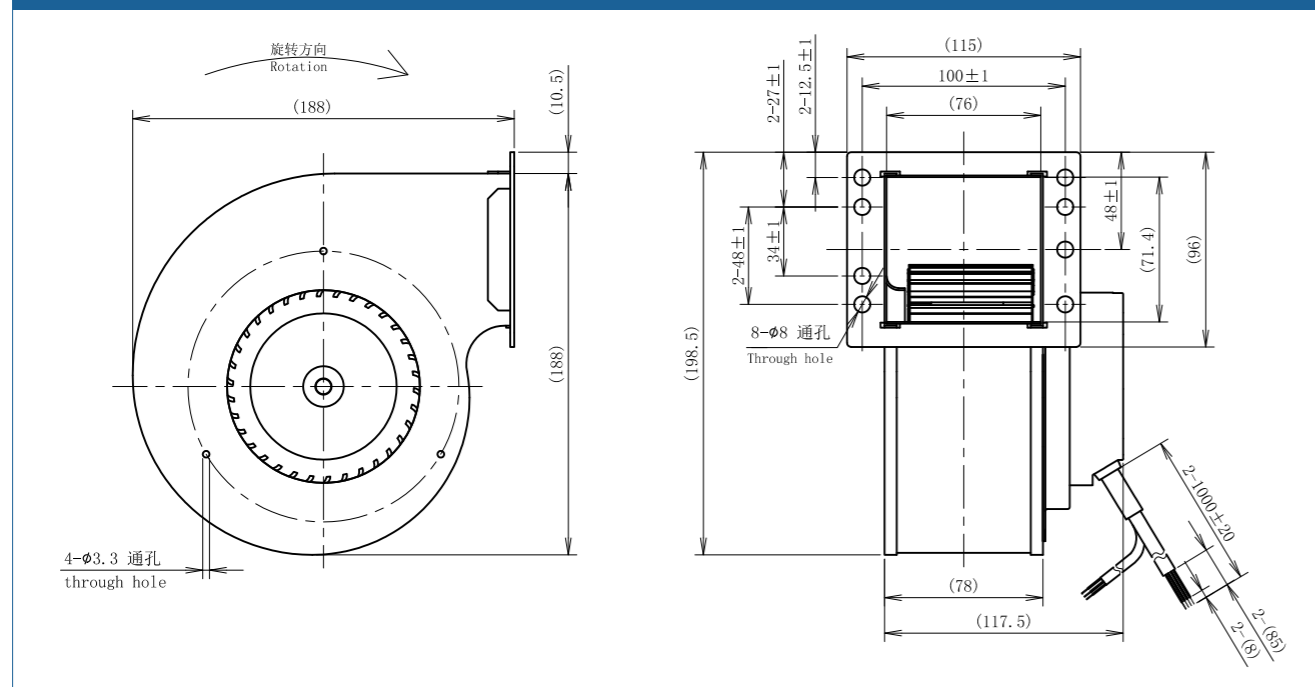
技术参数 Specifications

型号 Type	曲线 Curve	额定电压 Nominal voltage	频率 Frequency	转速 Speed	输入功率 Power input	电流 Current draw	噪音 Sound pressure level	使用温度 Perm. amb. temp.
		[VAC]	[Hz]	[rpm]	[W]	[A]	[dB]	[°C]
F3P120-EC072-602	①	220	50/60	1740	30	0.24	57	-25~+60
F3P120-EC072-005	②	220	50/60	2400	70	0.5	65	-25~+60

曲线 Curves



外形尺寸 Dimensions



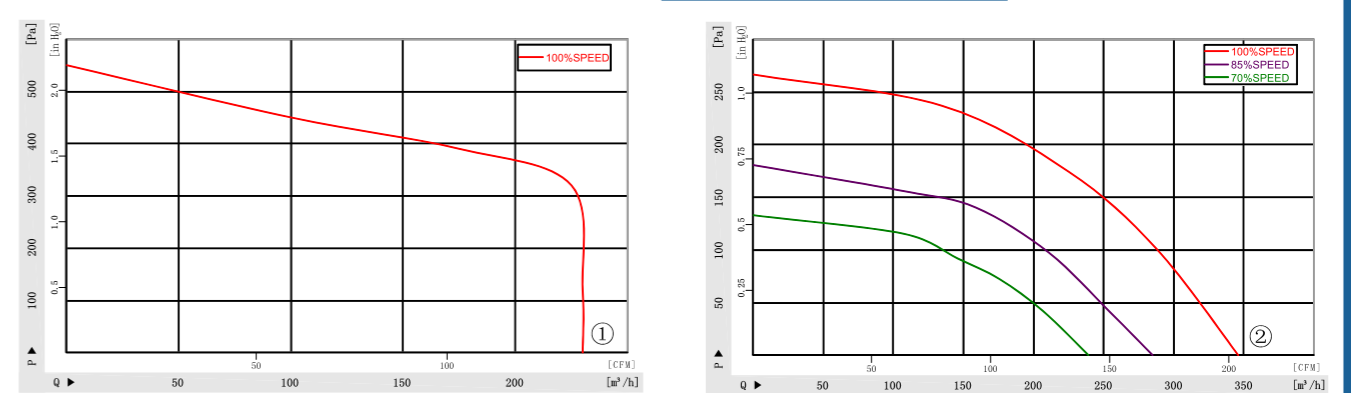
EC前倾单进风风机 $\phi 120$ EC Single Inlet Forward Centrifugal Fans

材 质: PA66 Material: PA66
防护等级: IP44 Type of protection: IP44
认 证: CCC CE Approvals: CCC CE
绝缘等级: B级 Insulation class: B

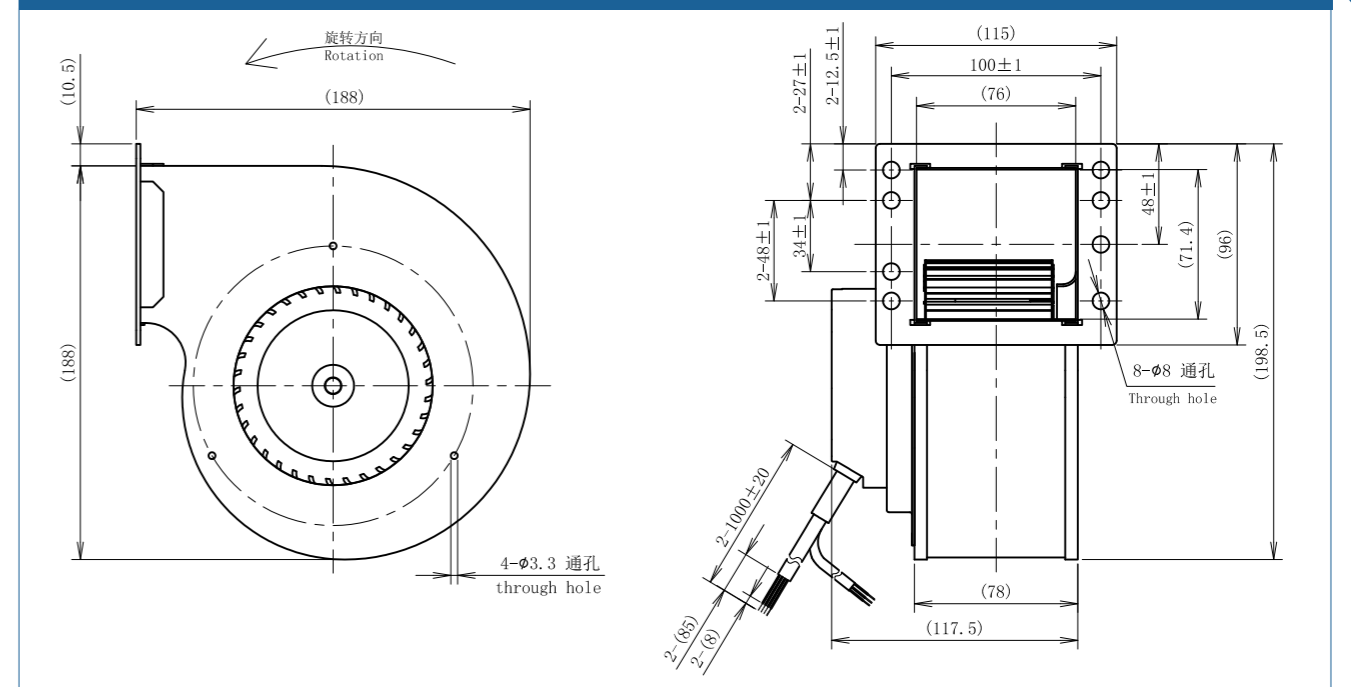
技术参数 Specifications

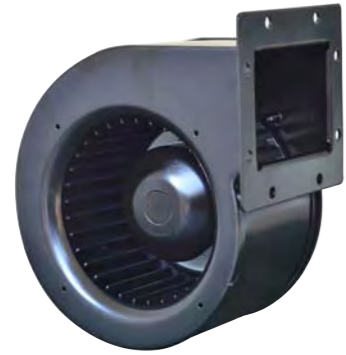
型号 Type	曲线 Curve	额定电压 Nominal voltage	频率 Frequency	转速 Speed	输入功率 Power input	电流 Current draw	噪音 Sound pressure level	使用温度 Perm. amb. temp.
		[VAC]	[Hz]	[rpm]	[W]	[A]	[dB]	[°C]
F3P120-EC072-606	①	220	50/60	1740	30	0.24	57	-25~+60
F3P120-EC072-001	②	220	50/60	2400	70	0.5	65	-25~+60

曲线 Curves



外形尺寸 Dimensions





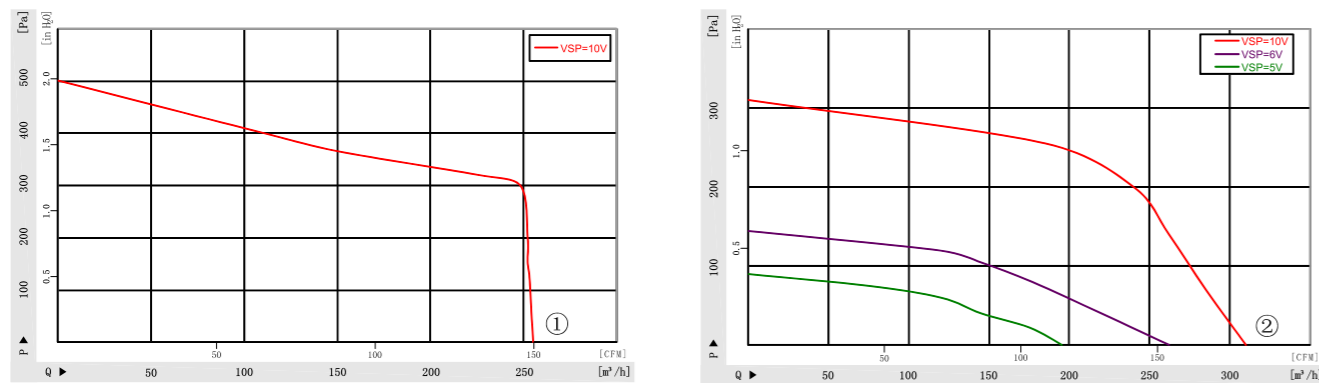
EC前倾单进风风机 $\phi 133$ EC Single Inlet Forward Centrifugal Fans

材 质: PA66	Material: PA66
防护等级: IP44	Type of protection: IP44
认 证: CCC CE	Approvals: CCC CE
绝缘等级: B级	Insulation class: B

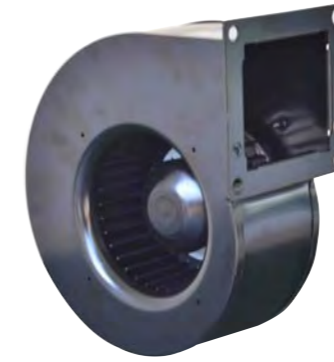
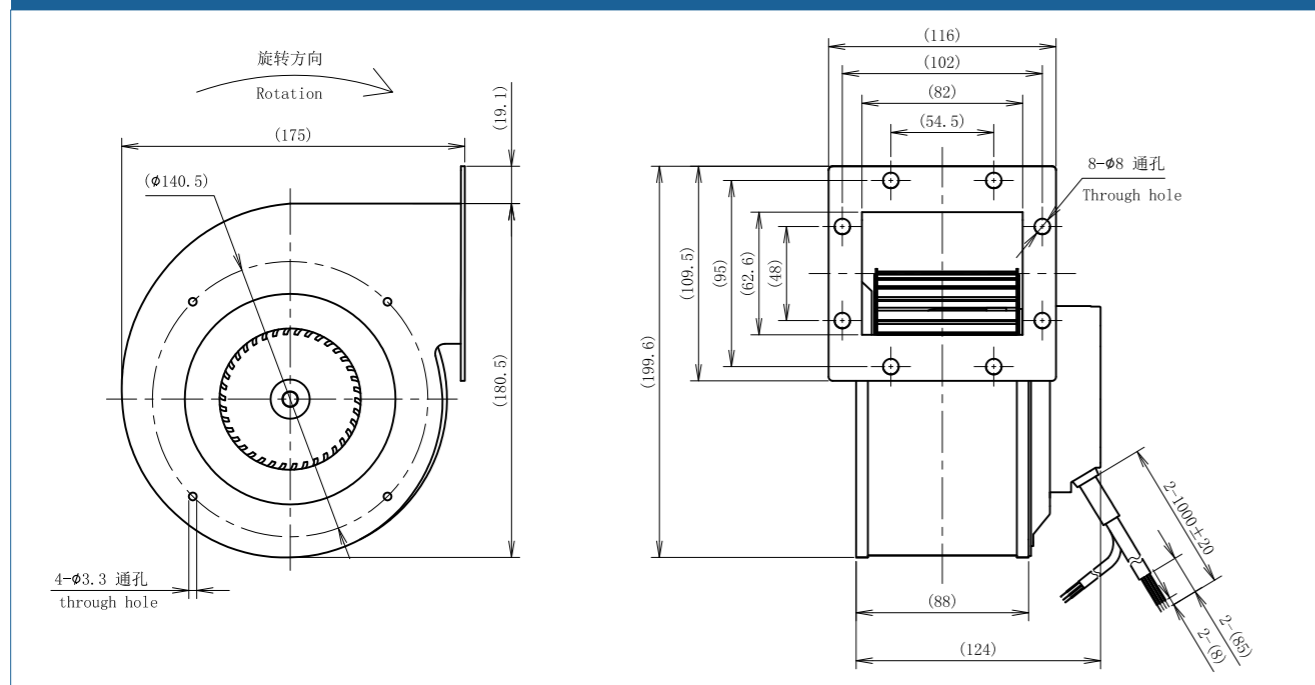
技术参数 Specifications

型号 Type	曲线 Curve	额定电压 Nominal voltage	频率 Frequency	转速 Speed	输入功率 Power input	电流 Current draw	噪音 Sound pressure level	使用温度 Perm. amb. temp.
		[VAC]	[Hz]	[rpm]	[W]	[A]	[dB]	[°C]
F3P133-EC072-600	①	220	50/60	1740	30	0.24	56	-25~+60
F3P133-EC072-002	②	220	50/60	2100	65	0.5	64	-25~+60

曲线 Curves



外形尺寸 Dimensions



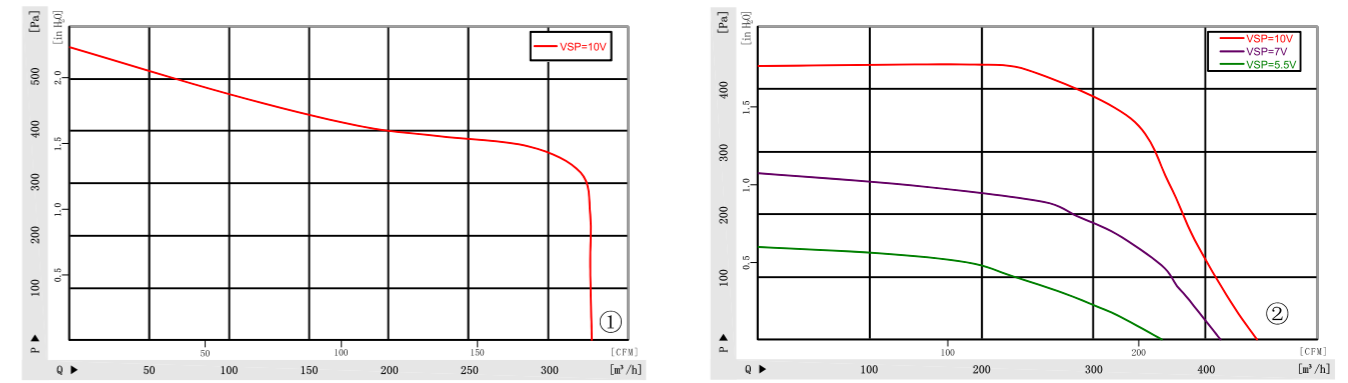
EC前倾单进风风机 $\phi 140$ EC Single Inlet Forward Centrifugal Fans

材 质: PA66	Material: PA66
防护等级: IP44	Type of protection: IP44
认 证: CCC CE	Approvals: CCC CE
绝缘等级: B级	Insulation class: B

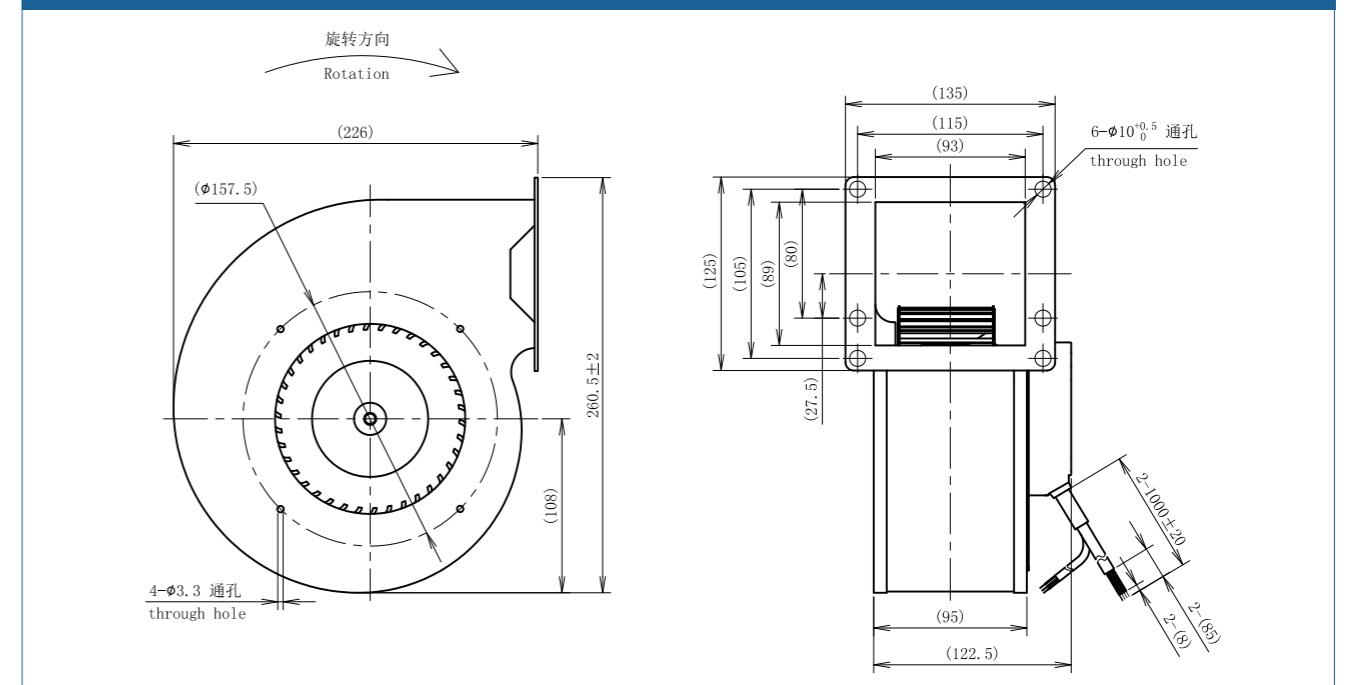
技术参数 Specifications

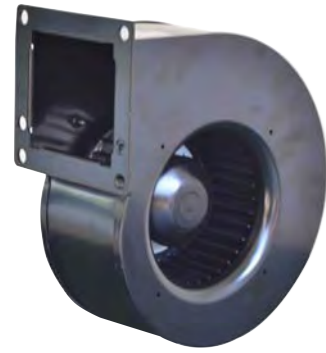
型号 Type	曲线 Curve	额定电压 Nominal voltage	频率 Frequency	转速 Speed	输入功率 Power input	电流 Current draw	噪音 Sound pressure level	使用温度 Perm. amb. temp.
		[VAC]	[Hz]	[rpm]	[W]	[A]	[dB]	[°C]
F3P140-EC072-600	①	220	50/60	1400	35	0.3	56	-25~+60
F3P140-EC072-100	②	220	50/60	1800	80	0.6	62	-25~+60

曲线 Curves



外形尺寸 Dimensions





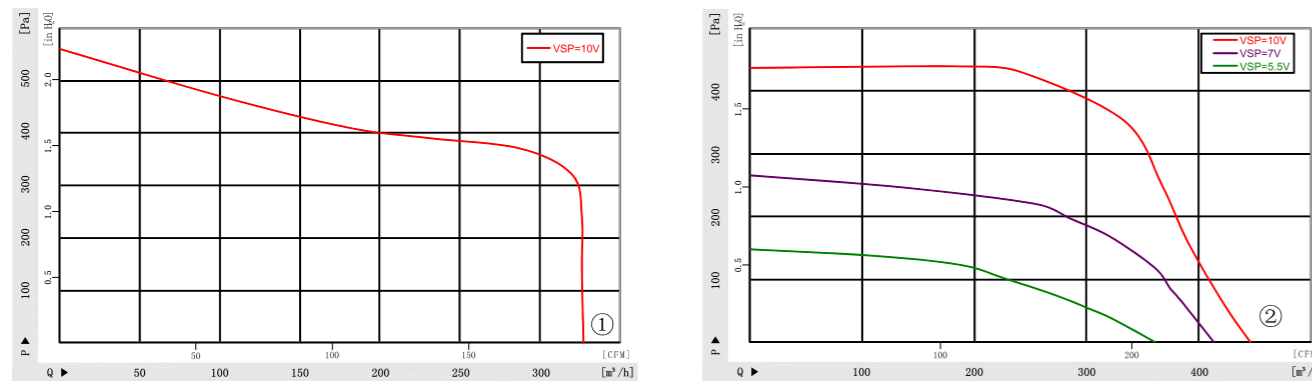
EC前倾单进风风机 Ø140 EC Single Inlet Forward Centrifugal Fans

材 质: PA66	Material: PA66
防护等级: IP44	Type of protection: IP44
认 证: CCC CE	Approvals: CCC CE
绝缘等级: B级	Insulation class: B

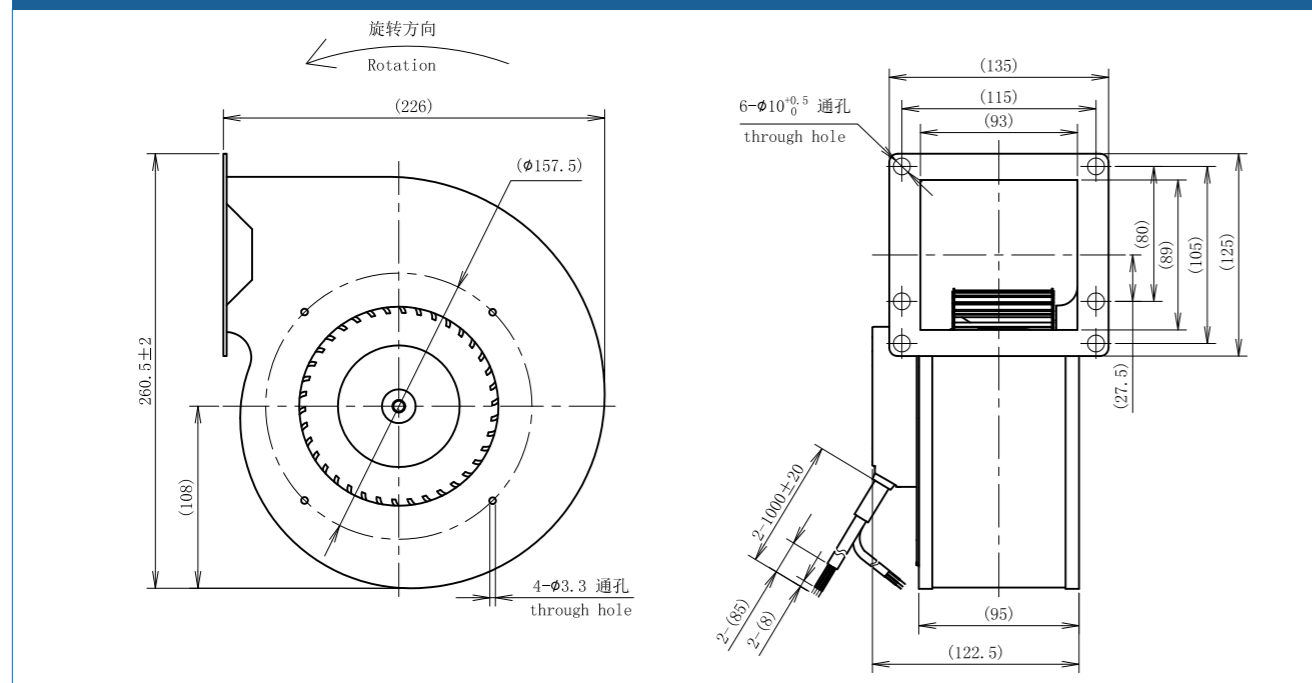
技术参数 Specifications

型号 Type	曲线 Curve	额定电压 Nominal voltage	频率 Frequency	转速 Speed	输入功率 Power input	电流 Current draw	噪音 Sound pressure level	使用温度 Perm. amb. temp.
		[VAC]	[Hz]	[rpm]	[W]	[A]	[dB]	[°C]
F3P140-EC072-603	①	220	50/60	1400	35	0.3	56	-25~+60
F3P140-EC072-001	②	220	50/60	1800	80	0.6	62	-25~+60

曲线 Curves



外形尺寸 Dimensions



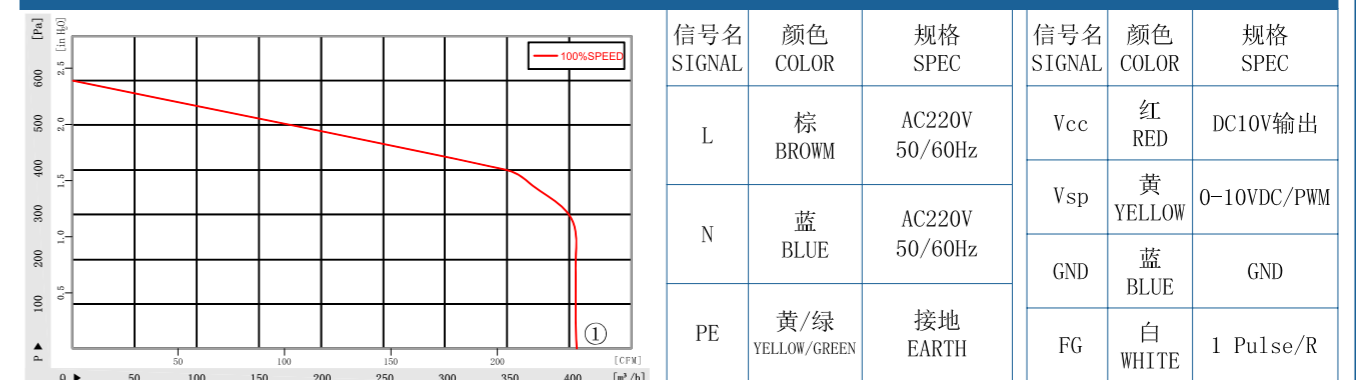
EC前倾单进风风机 Ø146 EC Single Inlet Forward Centrifugal Fans

材 质: 镀锌钢板	Material: Galvanised sheet steel
防护等级: IP44	Type of protection: IP44
认 证: CCC CE	Approvals: CCC CE
绝缘等级: B级	Insulation class: B

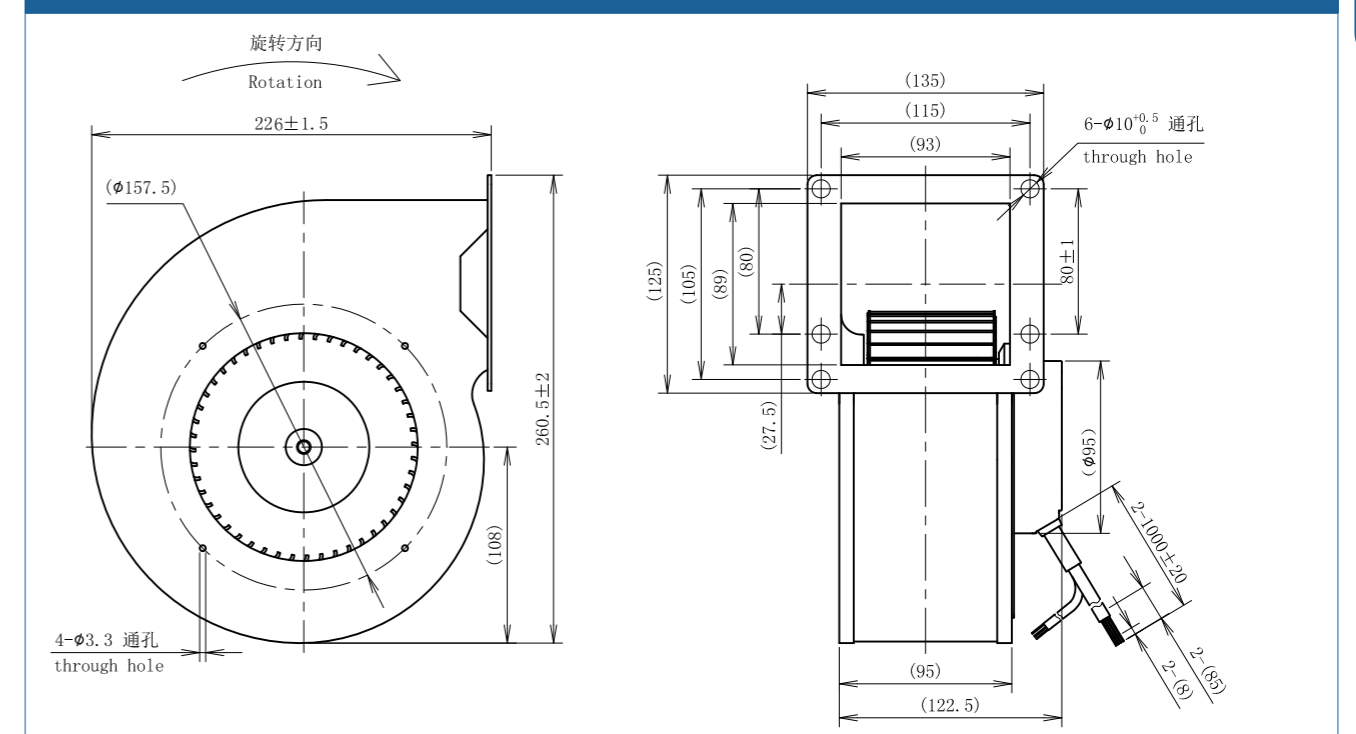
技术参数 Specifications

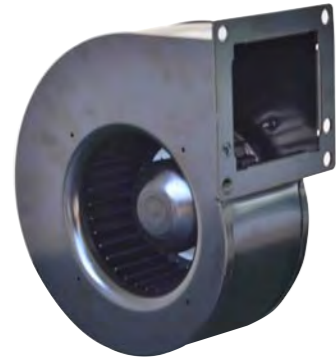
型号 Type	曲线 Curve	额定电压 Nominal voltage	频率 Frequency	转速 Speed	输入功率 Power input	电流 Current draw	噪音 Sound pressure level	使用温度 Perm. amb. temp.
		[VAC]	[Hz]	[rpm]	[W]	[A]	[dB]	[°C]
F3P146-EC072-600	①	220	50/60	1430	55	0.43	52	-25~+60

曲线 Curves



外形尺寸 Dimensions





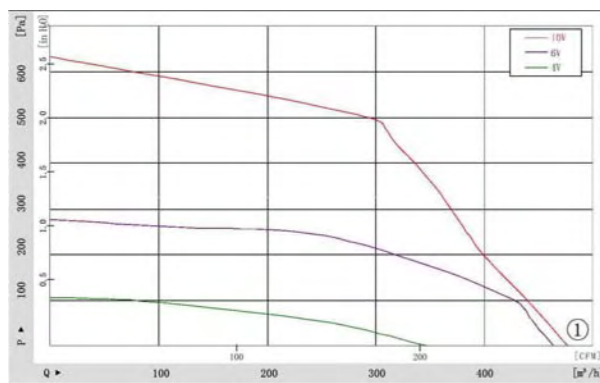
EC前倾单进风风机 Ø160 EC Single Inlet Forward Centrifugal Fans

材 质: PA66	Material: PA66
防护等级: IP44	Type of protection: IP44
认 证: CCC CE	Approvals: CCC CE
绝缘等级: B级	Insulation class: B

技术参数 Specifications

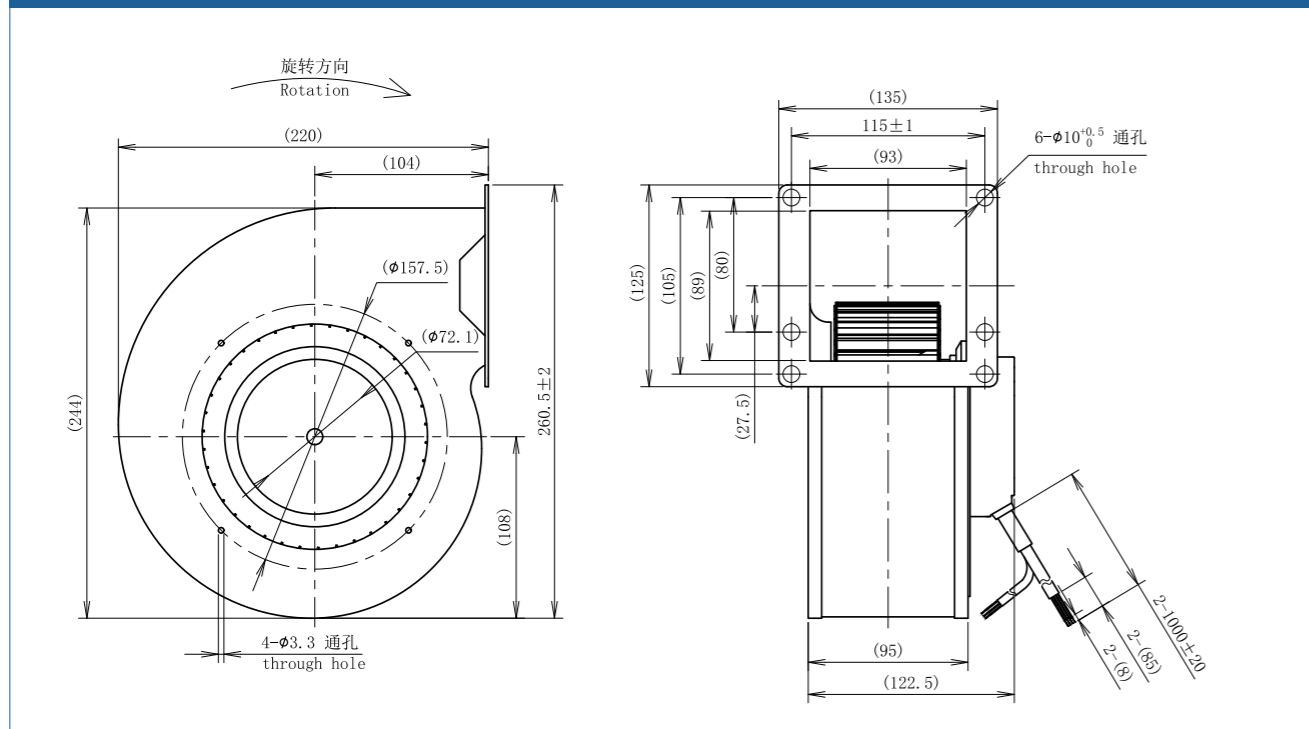
型号 Type	曲线 Curve	额定电压 Nominal voltage	频率 Frequency	转速 Speed	输入功率 Power input	电流 Current draw	噪音 Sound pressure level	使用温度 Perm. amb. temp.
		[VAC]	[Hz]	[rpm]	[W]	[A]	[dB]	[°C]
F3P160-EC072-100	①	220	50/60	1600	80	0.6	61	-25~+60

曲线 Curves



信号名 SIGNAL	颜色 COLOR	规格 SPEC	信号名 SIGNAL	颜色 COLOR	规格 SPEC
L	棕 BROWN	AC220V 50/60Hz	Vcc	红 RED	DC10V输出
N	蓝 BLUE	AC220V 50/60Hz	Vsp	黄 YELLOW	0-10VDC/PWM
PE	黄/绿 YELLOW/GREEN	接地 EARTH	GND	蓝 BLUE	GND
			FG	白 WHITE	12 Pulse/R

外形尺寸 Dimensions



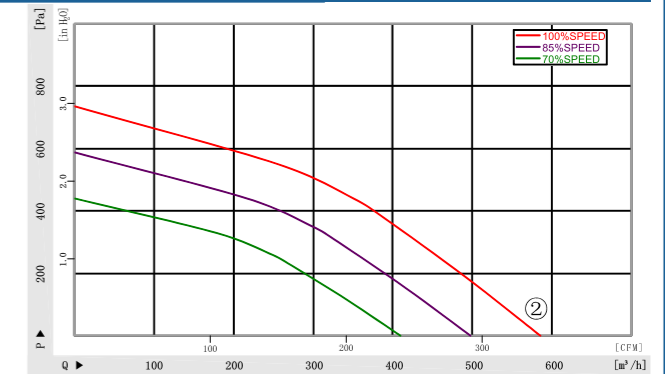
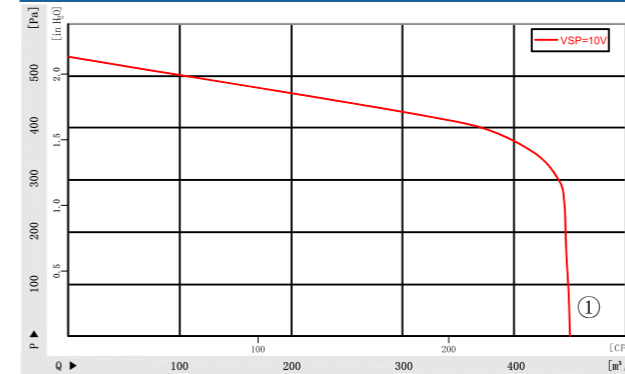
EC前倾单进风风机 Ø150 EC Single Inlet Forward Centrifugal Fans

材 质: 镀锌钢板	Material: Galvanised sheet steel
防护等级: IP44	Type of protection: IP44
认 证: CCC CE	Approvals: CCC CE
绝缘等级: B级	Insulation class: B

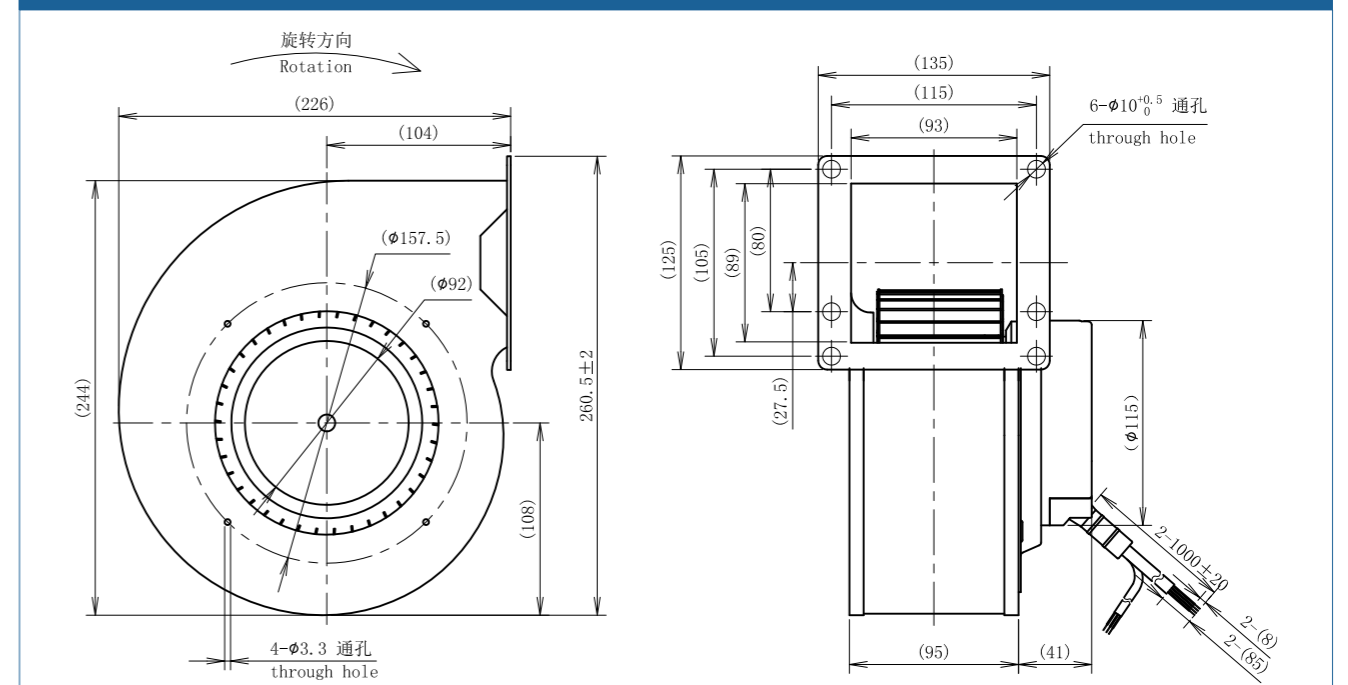
技术参数 Specifications

型号 Type	曲线 Curve	额定电压 Nominal voltage	频率 Frequency	转速 Speed	输入功率 Power input	电流 Current draw	噪音 Sound pressure level	使用温度 Perm. amb. temp.
		[VAC]	[Hz]	[rpm]	[W]	[A]	[dB]	[°C]
F3P150-EC092-600	①	220	50/60	2150	90	0.64	67	-25~+60
F3P150-EC092-000	②	220	50/60	2550	170	1.3	69	-25~+60

曲线 Curves



外形尺寸 Dimensions





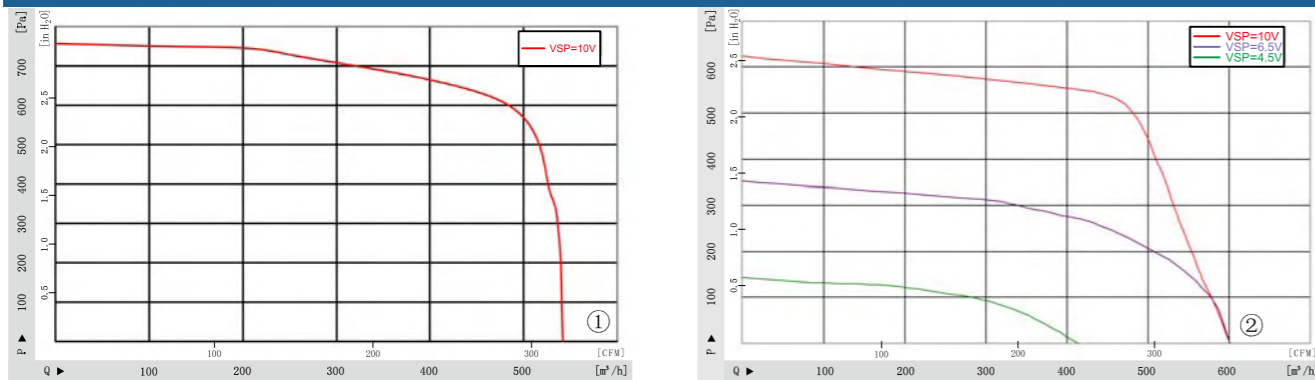
EC前倾单进风风机 Ø160 EC Single Inlet Forward Centrifugal Fans

材 质: PA66	Material: PA66
防护等级: IP44	Type of protection: IP44
认 证: CCC CE	Approvals: CCC CE
绝缘等级: B级	Insulation class: B

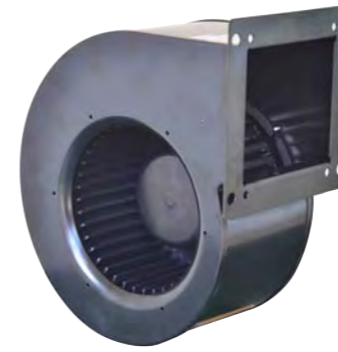
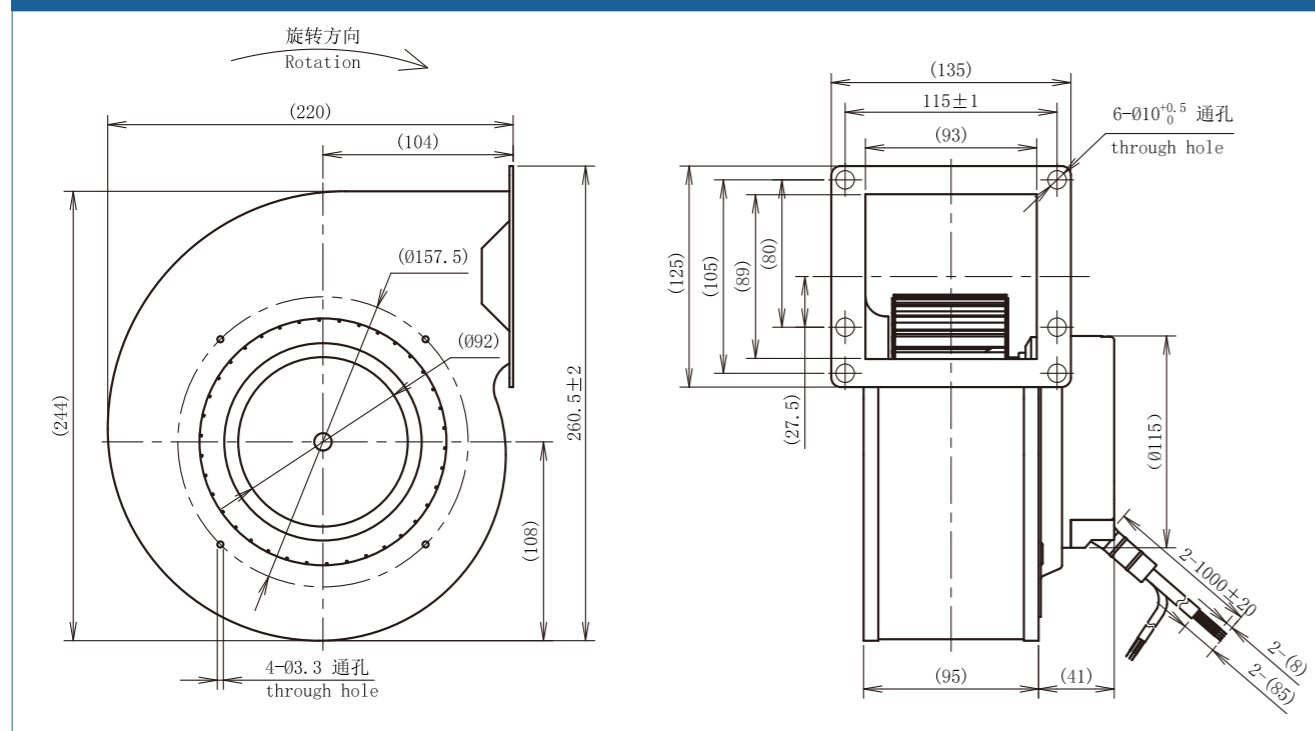
技术参数 Specifications

型号 Type	曲线 Curve	额定电压 Nominal voltage	频率 Frequency	转速 Speed	输入功率 Power input	电流 Current draw	噪音 Sound pressure level	使用温度 Perm. amb. temp.
		[VAC]	[Hz]	[rpm]	[W]	[A]	[dB]	[°C]
F3P160-EC092-600	①	220	50/60	1900	110	0.85	67	-25~+60
F3P160-EC092-100	②	220	50/60	2150	150	1.0	69	-25~+60

曲线 Curves



外形尺寸 Dimensions



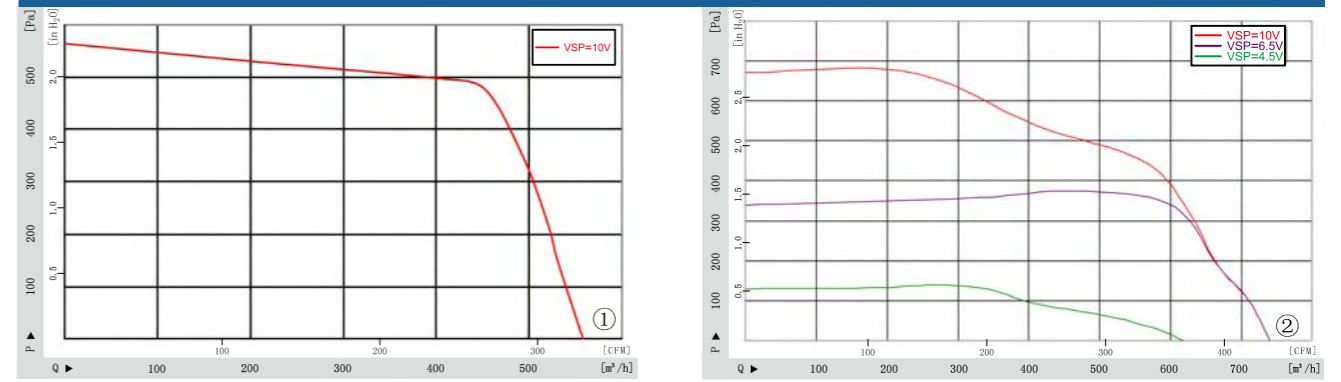
EC前倾单进风风机 Ø180 EC Single Inlet Forward Centrifugal Fans

材 质: PA66	Material: PA66
防护等级: IP44	Type of protection: IP44
认 证: CCC CE	Approvals: CCC CE
绝缘等级: B级	Insulation class: B

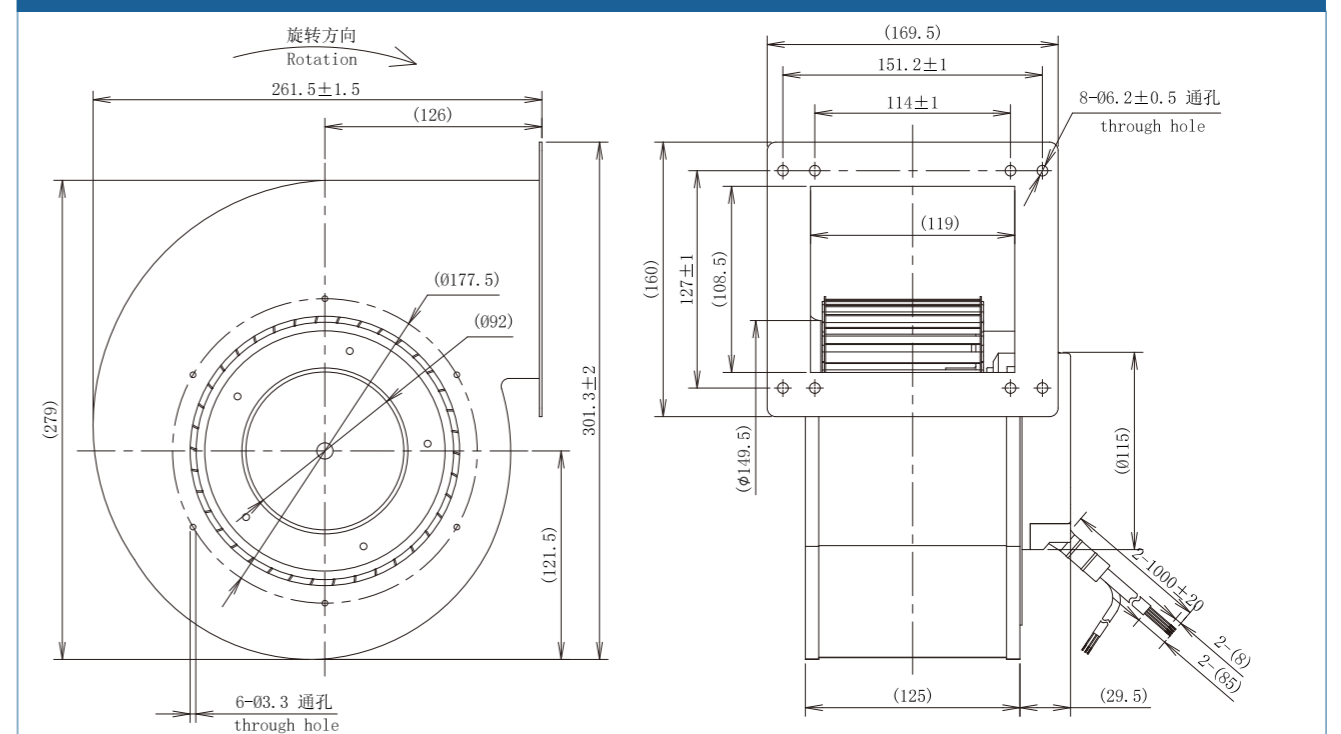
技术参数 Specifications

型号 Type	曲线 Curve	额定电压 Nominal voltage	频率 Frequency	转速 Speed	输入功率 Power input	电流 Current draw	噪音 Sound pressure level	使用温度 Perm. amb. temp.
		[VAC]	[Hz]	[rpm]	[W]	[A]	[dB]	[°C]
F3P180-EC092-600	①	220	50/60	1200	70	0.5	63	-25~+60
F3P180-EC092-003	②	220	50/60	1600	180	1.3	65	-25~+60

曲线 Curves



外形尺寸 Dimensions





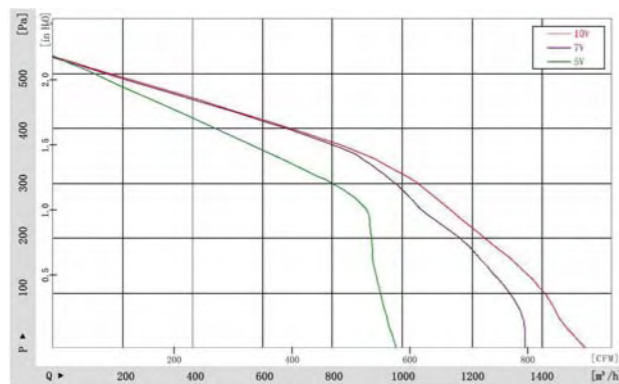
EC前倾单进风风机 Ø200 EC Single Inlet Forward Centrifugal Fans

材 质: 镀锌板材 Material: Galvanised sheet steel
 防护等级: IP44 Type of protection: IP44
 认 证: CCC CE Approvals: CCC CE
 绝缘等级: B级 Insulation class: B

技术参数 Specifications

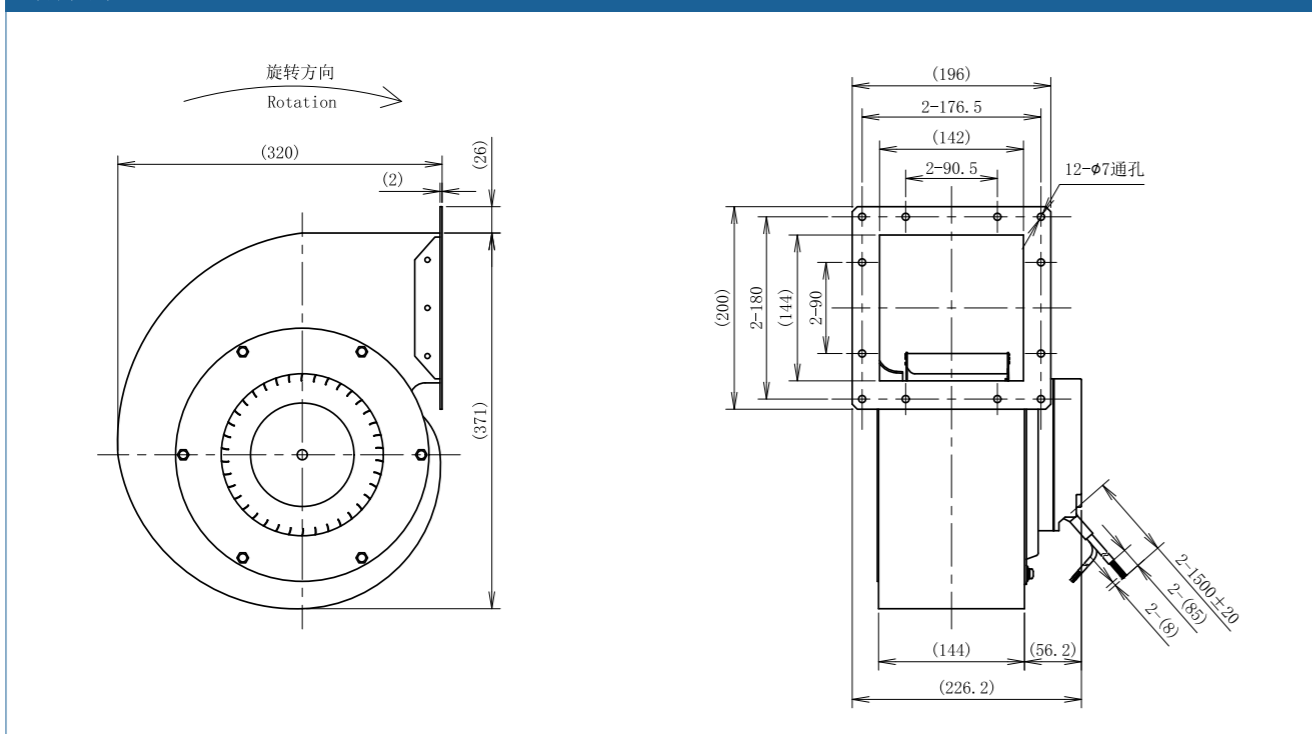
型号 Type	曲线 Curve	额定电压 Nominal voltage	频率 Frequency	转速 Speed	输入功率 Power input	电流 Current draw	噪音 Sound pressure level	使用温度 Perm. amb. temp.
F3P200-EC102-001	①	[VAC]	[Hz]	[rpm]	[W]	[A]	[dB]	[°C]
		220	50/60	1700	380	1.7	69	-25~+60

曲线 Curves



信号名 SIGNAL	颜色 COLOR	规格 SPEC	信号名 SIGNAL	颜色 COLOR	规格 SPEC
L	棕 BROWN	AC220V 50/60Hz	Vcc	红 RED	DC10V输出
N	蓝 BLUE	AC220V 50/60Hz	Vsp	黄 YELLOW	0-10VDC/PWM
PE	黄/绿 YELLOW/GREEN	接地 EARTH	GND	蓝 BLUE	GND
			FG	白 WHITE	12 Pulse/R

外形尺寸 Dimensions



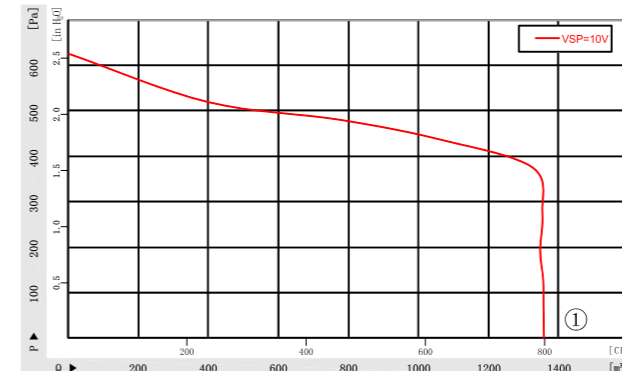
EC前倾单进风风机 Ø225 EC Single Inlet Forward Centrifugal Fans

材 质: 镀锌板材 Material: Galvanised sheet steel
 防护等级: IP44 Type of protection: IP44
 认 证: CCC CE Approvals: CCC CE
 绝缘等级: B级 Insulation class: B

技术参数 Specifications

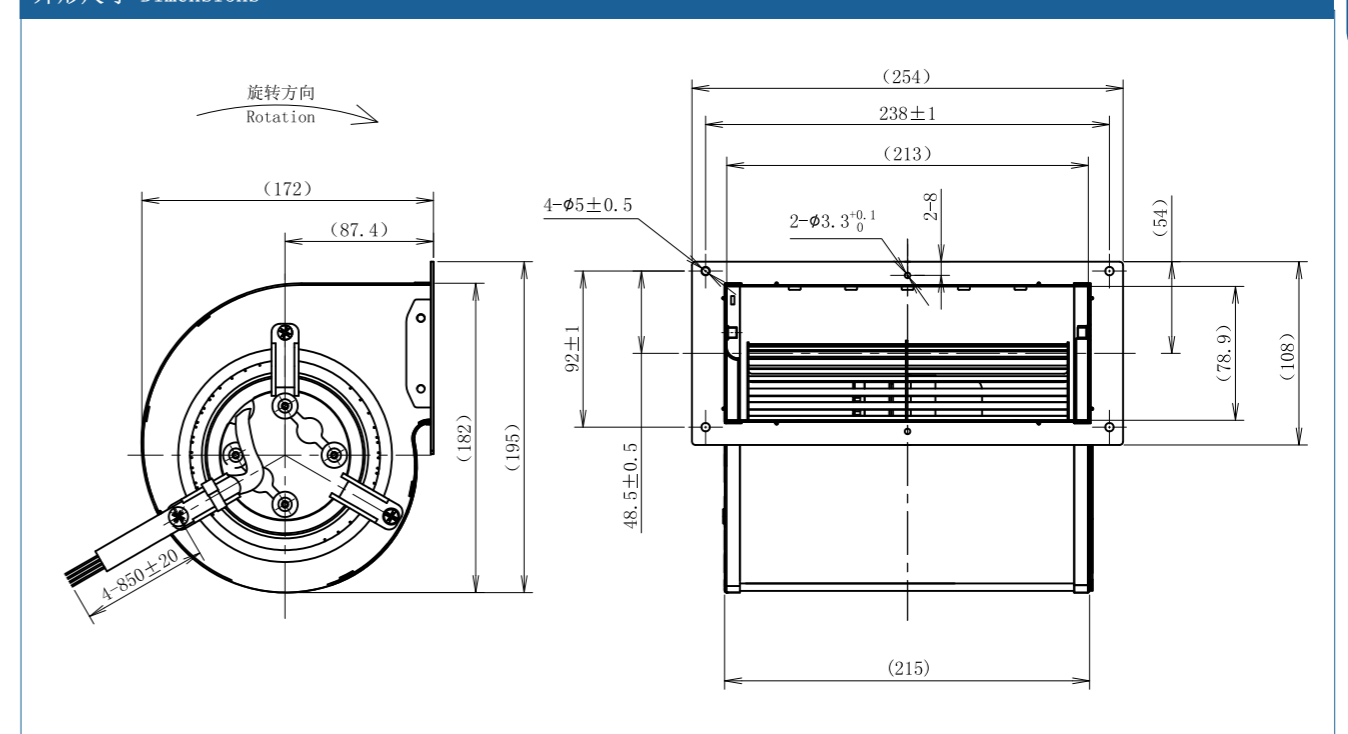
型号 Type	曲线 Curve	额定电压 Nominal voltage	频率 Frequency	转速 Speed	输入功率 Power input	电流 Current draw	噪音 Sound pressure level	使用温度 Perm. amb. temp.
F3P225-EC102-001	①	[VAC]	[Hz]	[rpm]	[W]	[A]	[dB]	[°C]
		220	50/60	1090	230	1.1	55	-25~+60

曲线 Curves



信号名 SIGNAL	颜色 COLOR	规格 SPEC	信号名 SIGNAL	颜色 COLOR	规格 SPEC
L	棕 BROWN	AC220V 50/60Hz	Vcc	红 RED	DC10V输出
N	蓝 BLUE	AC220V 50/60Hz	Vsp	黄 YELLOW	0-10VDC/PWM
PE	黄/绿 YELLOW/GREEN	接地 EARTH	GND	蓝 BLUE	GND
			FG	白 WHITE	12 Pulse/R

外形尺寸 Dimensions





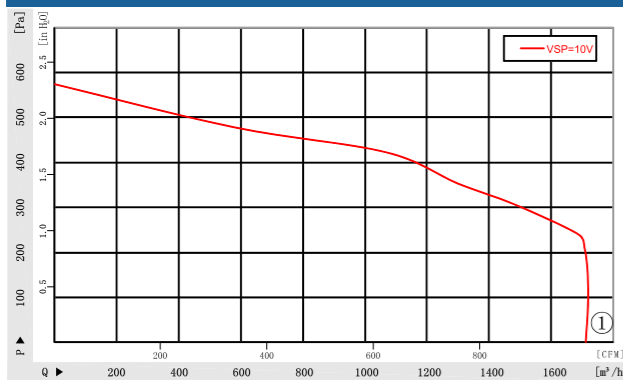
EC前倾单进风风机 $\phi 250$ EC Single Inlet Forward Centrifugal Fans

材 质: 镀锌板材 Material: Galvanised sheet steel
防护等级: IP44 Type of protection: IP44
认 证: CCC CE Approvals: CCC CE
绝缘等级: B级 Insulation class: B

技术参数 Specifications

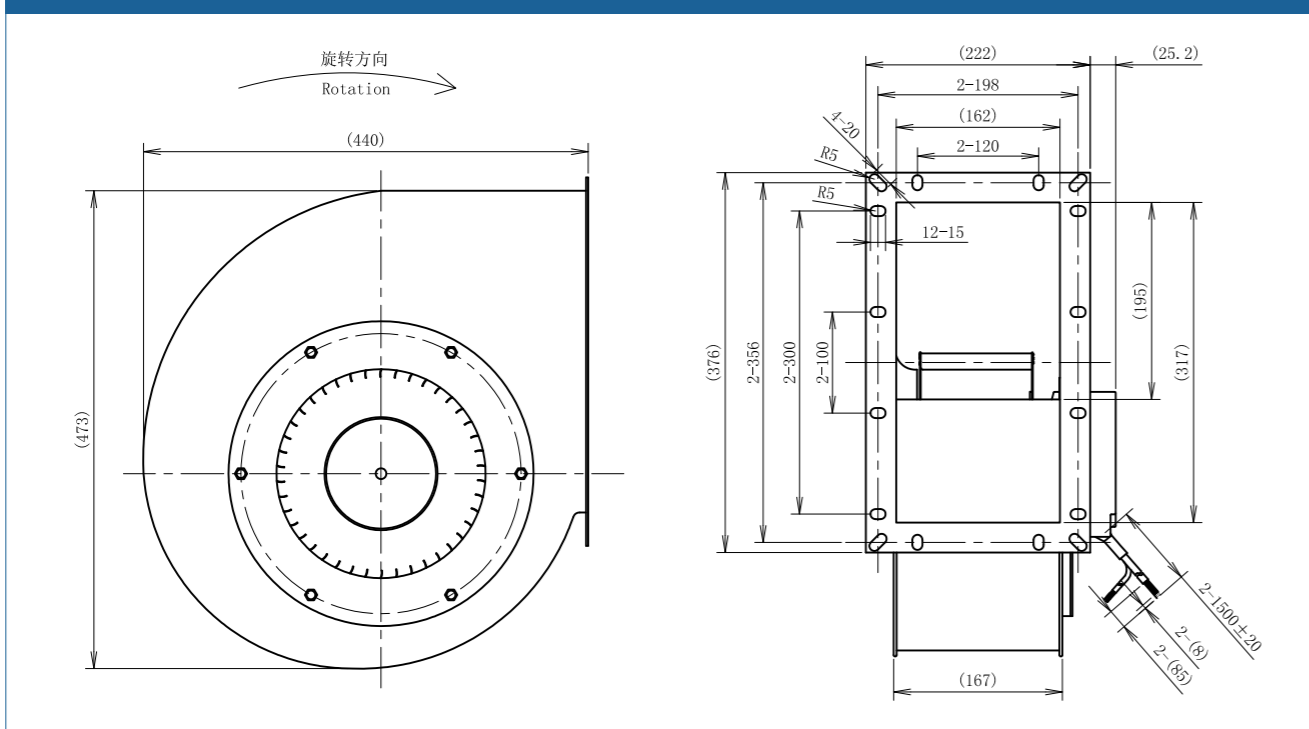
型号 Type	曲线 Curve	额定电压 Nominal voltage	频率 Frequency	转速 Speed	输入功率 Power input	电流 Current draw	噪音 Sound pressure level	使用温度 Perm. amb. temp.
F3P250-EC102-001	①	[VAC]	[Hz]	[rpm]	[W]	[A]	[dB]	[°C]
		220	50/60	840	230	1.1	50	-25~+60

曲线 Curves



信号名 SIGNAL	颜色 COLOR	规格 SPEC	信号名 SIGNAL	颜色 COLOR	规格 SPEC
L	棕 BROWN	AC220V 50/60Hz	Vcc	红 RED	DC10V输出
N	蓝 BLUE	AC220V 50/60Hz	Vsp	黄 YELLOW	0-10VDC/PWM
PE	黄/绿 YELLOW/GREEN	接地 EARTH	GND	蓝 BLUE	GND
			FG	白 WHITE	12 Pulse/R

外形尺寸 Dimensions



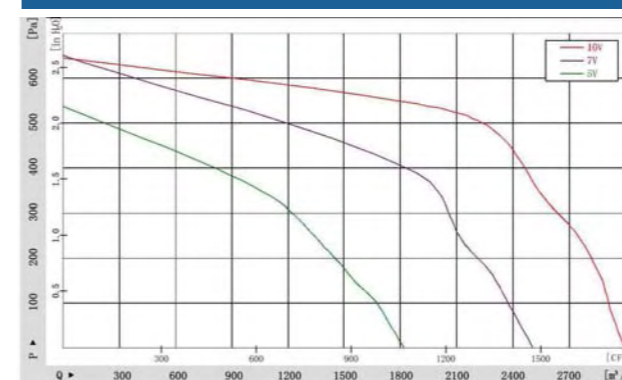
EC前倾单进风风机 $\phi 280$ EC Single Inlet Forward Centrifugal Fans

材 质: 镀锌板材 Material: Galvanised sheet steel
防护等级: IP44 Type of protection: IP44
认 证: CCC CE Approvals: CCC CE
绝缘等级: B级 Insulation class: B

技术参数 Specifications

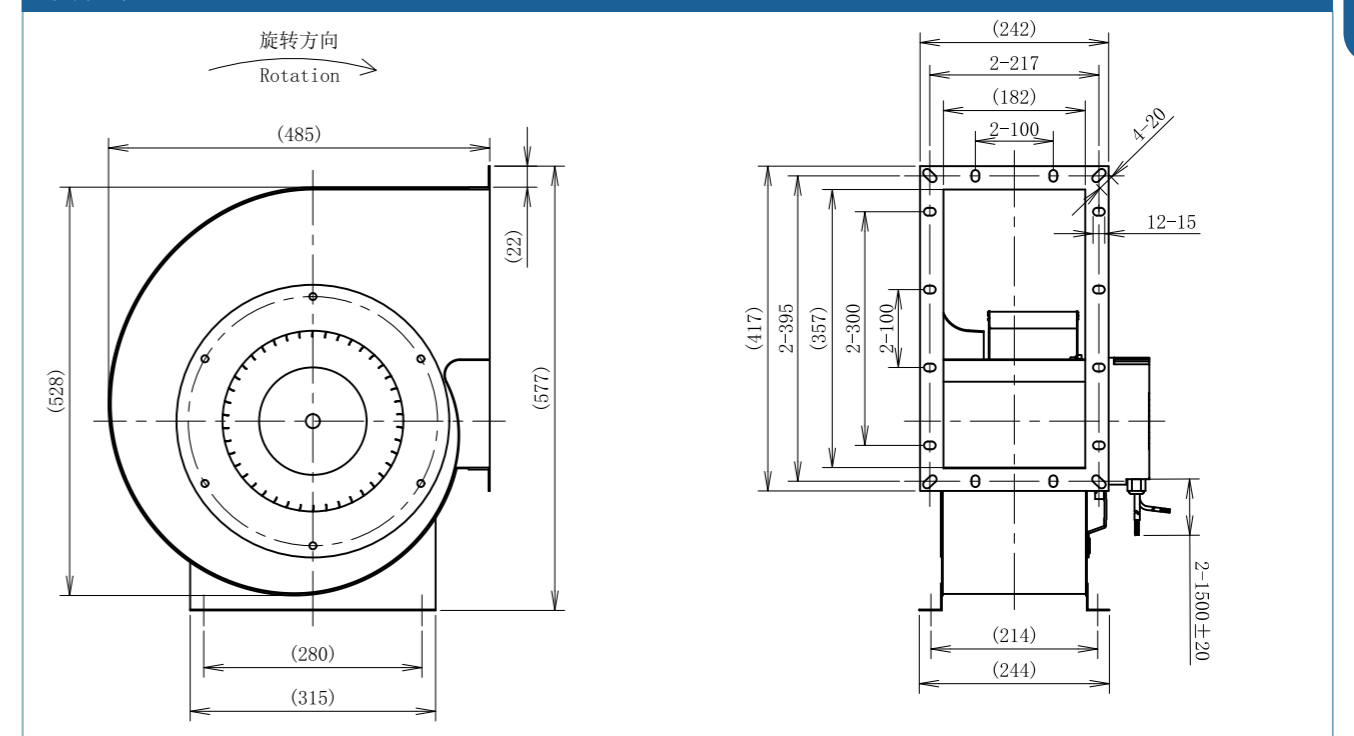
型号 Type	曲线 Curve	额定电压 Nominal voltage	频率 Frequency	转速 Speed	输入功率 Power input	电流 Current draw	噪音 Sound pressure level	使用温度 Perm. amb. temp.
F3P280-EC137-001	①	[VAC]	[Hz]	[rpm]	[W]	[A]	[dB]	[°C]
		3~380	50/60	1150	950	1.6	79	-25~+60

曲线 Curves



信号名 SIGNAL	颜色 COLOR	规格 SPEC	信号名 SIGNAL	颜色 COLOR	规格 SPEC
L1	黑 BLACK	AC380V 50/60Hz	Vcc	红 RED	DC10V输出
L2	黑 BLACK	AC380V 50/60Hz	Vsp	黄 YELLOW	0-10VDC/PWM
L3	黑 BLACK	AC380V 50/60Hz	GND	蓝 BLUE	GND
PE	黄/绿 YELLOW/GREEN	接地 EARTH	FG	白 WHITE	12 Pulse/R

外形尺寸 Dimensions





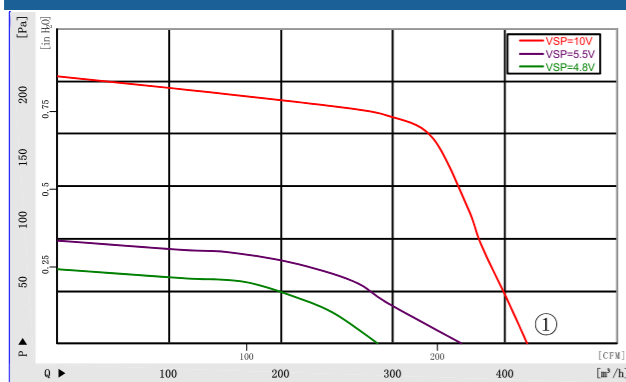
EC前倾双进风风机 $\phi 120$ EC Dual Inlet Forward Centrifugal Fans

材 质: 镀锌钢板 Material: Galvanised sheet steel
 防护等级: IP44 Type of protection: IP44
 认 证: CCC CE Approvals: CCC CE
 绝缘等级: B级 Insulation class: B

技术参数 Specifications

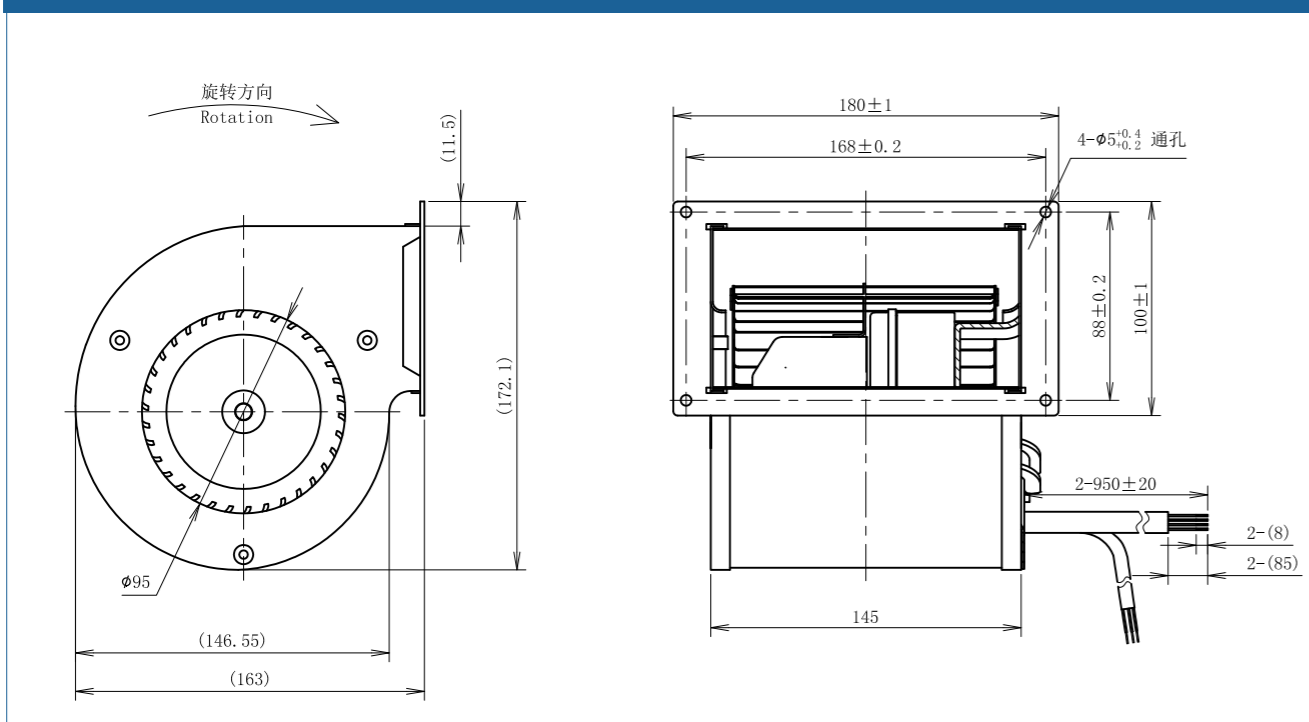
型号 Type	曲线 Curve	额定电压 Nominal voltage	频率 Frequency	转速 Speed	输入功率 Power input	电流 Current draw	噪音 Sound pressure level	使用温度 Perm. amb. temp.
F3P120-EC072-010	①	[VAC]	[Hz]	[rpm]	[W]	[A]	[dB]	[°C]
		220	50/60	1900	70	0.55	59	-25~+60

曲线 Curves



信号名 SIGNAL	颜色 COLOR	规格 SPEC	信号名 SIGNAL	颜色 COLOR	规格 SPEC
L	棕 BROWN	AC220V 50/60Hz	Vcc	红 RED	DC10V输出 OUTPUT
N	蓝 BLUE	AC220V 50/60Hz	Vsp	黄 YELLOW	0-10VDC/PWM
PE	黄/绿 YELLOW/GREEN	接地 EARTH	GND	蓝 BLUE	GND
			FG	白 WHITE	1 Pulse/R

外形尺寸 Dimensions



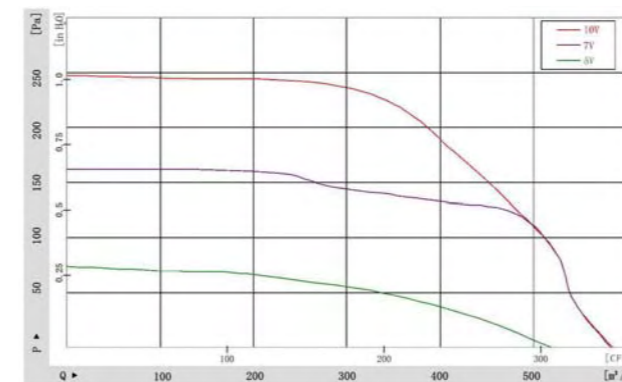
EC前倾双进风风机 $\phi 133$ EC Dual Inlet Forward Centrifugal Fans

材 质: 镀锌钢板 Material: Galvanised sheet steel
 防护等级: IP44 Type of protection: IP44
 认 证: CCC CE Approvals: CCC CE
 绝缘等级: B级 Insulation class: B

技术参数 Specifications

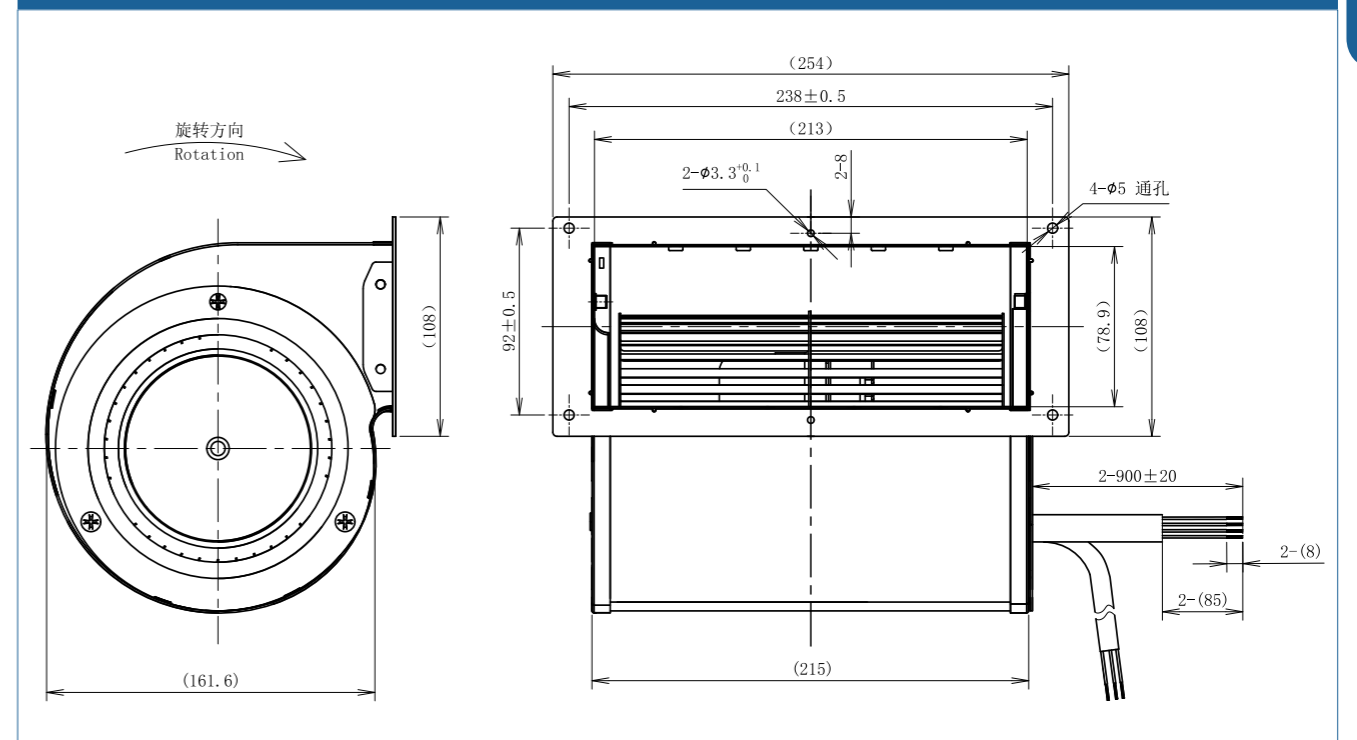
型号 Type	曲线 Curve	额定电压 Nominal voltage	频率 Frequency	转速 Speed	输入功率 Power input	电流 Current draw	噪音 Sound pressure level	使用温度 Perm. amb. temp.
F3P133-EC072-016	①	[VAC]	[Hz]	[rpm]	[W]	[A]	[dB]	[°C]
		220	50/60	1500	80	0.6	59	-25~+60

曲线 Curves



信号名 SIGNAL	颜色 COLOR	规格 SPEC	信号名 SIGNAL	颜色 COLOR	规格 SPEC
L	棕 BROWN	AC220V 50/60Hz	Vcc	红 RED	DC10V输出 OUTPUT
N	蓝 BLUE	AC220V 50/60Hz	Vsp	黄 YELLOW	0-10VDC/PWM
PE	黄/绿 YELLOW/GREEN	接地 EARTH	GND	蓝 BLUE	GND
			FG	白 WHITE	1 Pulse/R

外形尺寸 Dimensions





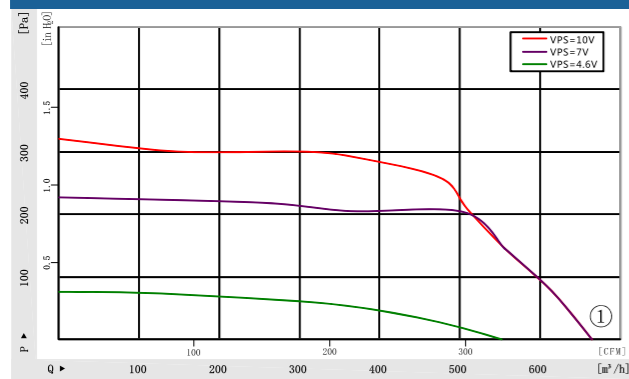
EC前倾双进风风机 Ø133 EC Dual Inlet Forward Centrifugal Fans

材 质: 镀锌钢板 Material: Galvanised sheet steel
 防护等级: IP44 Type of protection: IP44
 认 证: CCC CE Approvals: CCC CE
 绝缘等级: B级 Insulation class: B

技术参数 Specifications

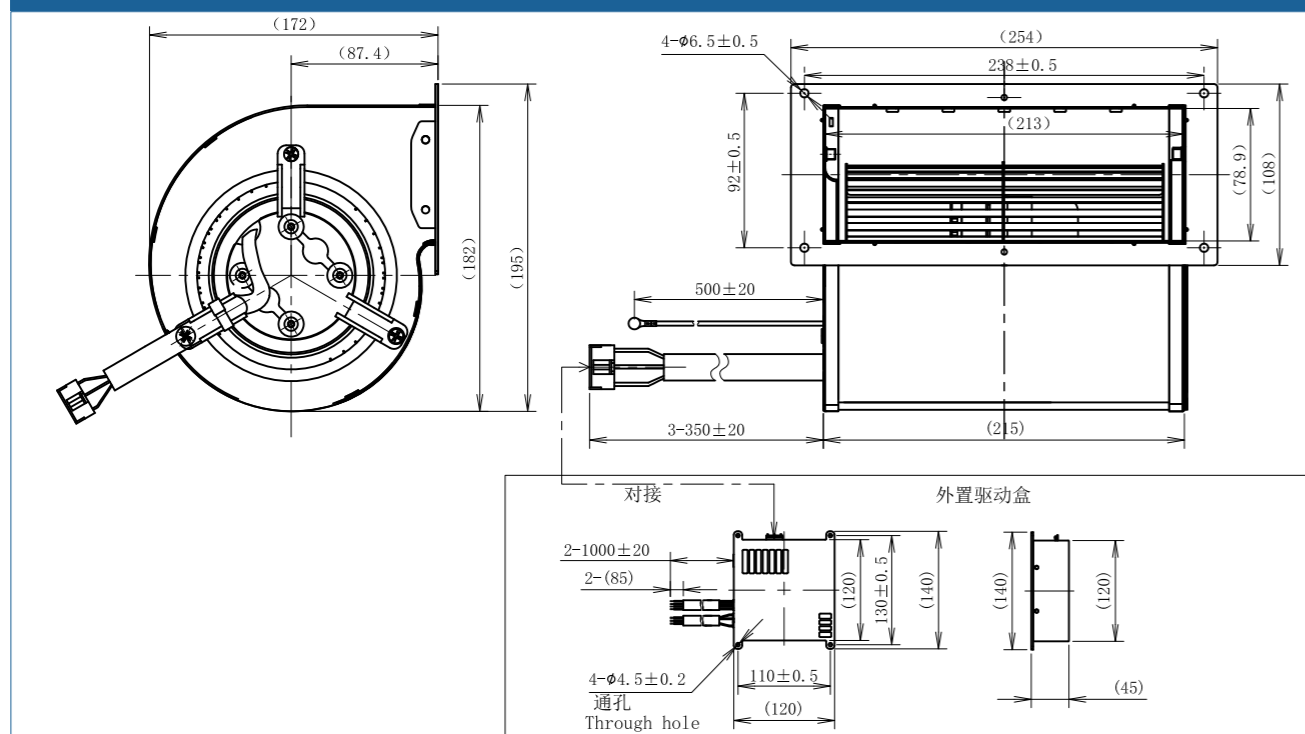
型号 Type	曲线 Curve	额定电压 Nominal voltage	频率 Frequency	转速 Speed	输入功率 Power input	电流 Current draw	噪音 Sound pressure level	使用温度 Perm. amb. temp.
F3P133-EC092-100	①	[VAC]	[Hz]	[rpm]	[W]	[A]	[dB]	[°C]
		220	50/60	1550	80	0.6	69	-25~+60

曲线 Curves



信号名 SIGNAL	颜色 COLOR	规格 SPEC	信号名 SIGNAL	颜色 COLOR	规格 SPEC
L	棕 BROWN	AC220V 50/60Hz	Vcc	红 RED	DC10V输出 OUTPUT
N	蓝 BLUE	AC220V 50/60Hz	Vsp	黄 YELLOW	0-10VDC/PWM
PE	黄/绿 YELLOW/GREEN	接地 EARTH	GND	蓝 BLUE	GND
			FG	白 WHITE	1 Pulse/R

外形尺寸 Dimensions



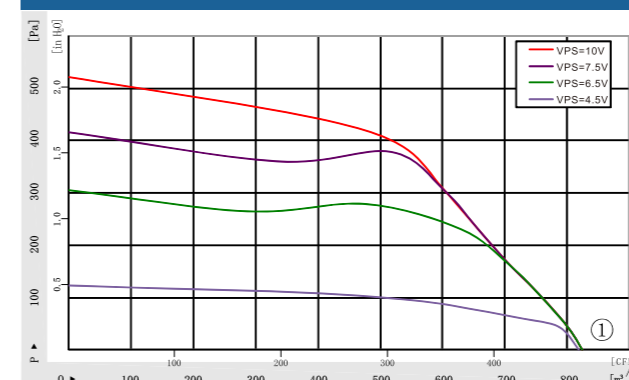
EC前倾双进风风机 Ø146 EC Dual Inlet Forward Centrifugal Fans

材 质: PA66 Material: PA66
 防护等级: IP44 Type of protection: IP44
 认 证: CCC CE Approvals: CCC CE
 绝缘等级: B级 Insulation class: B

技术参数 Specifications

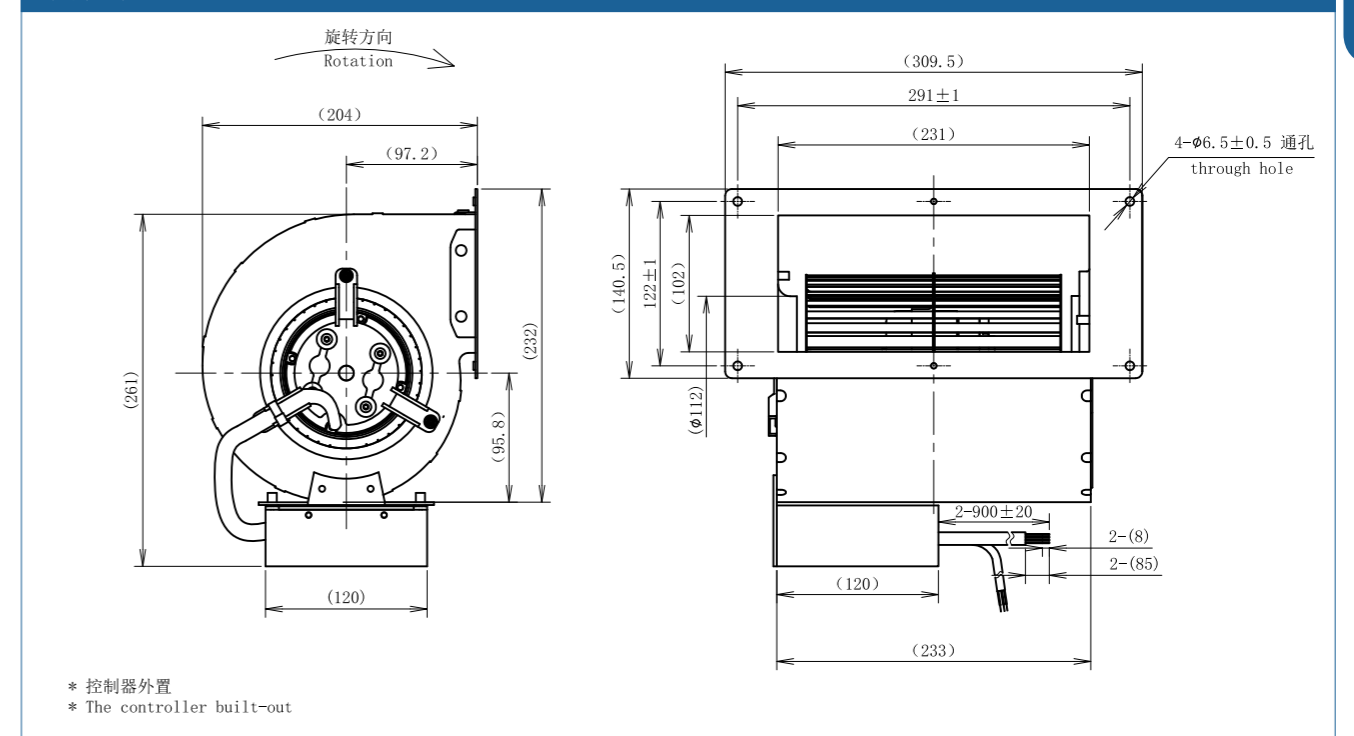
型号 Type	曲线 Curve	额定电压 Nominal voltage	频率 Frequency	转速 Speed	输入功率 Power input	电流 Current draw	噪音 Sound pressure level	使用温度 Perm. amb. temp.
F3P146-EC092-035	①	[VAC]	[Hz]	[rpm]	[W]	[A]	[dB]	[°C]
		220	50/60	1300	80	0.6	59	-25~+60

曲线 Curves



信号名 SIGNAL	颜色 COLOR	规格 SPEC	信号名 SIGNAL	颜色 COLOR	规格 SPEC
L	棕 BROWN	AC220V 50/60Hz	Vcc	红 RED	DC10V输出 OUTPUT
N	蓝 BLUE	AC220V 50/60Hz	Vsp	黄 YELLOW	0-10VDC/PWM
PE	黄/绿 YELLOW/GREEN	接地 EARTH	GND	蓝 BLUE	GND
			FG	白 WHITE	1 Pulse/R

外形尺寸 Dimensions



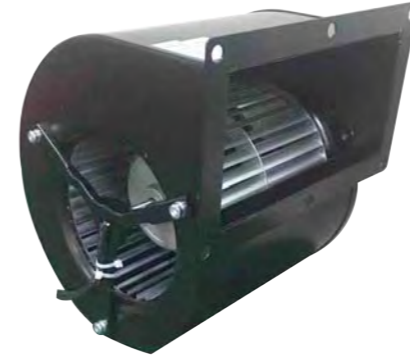
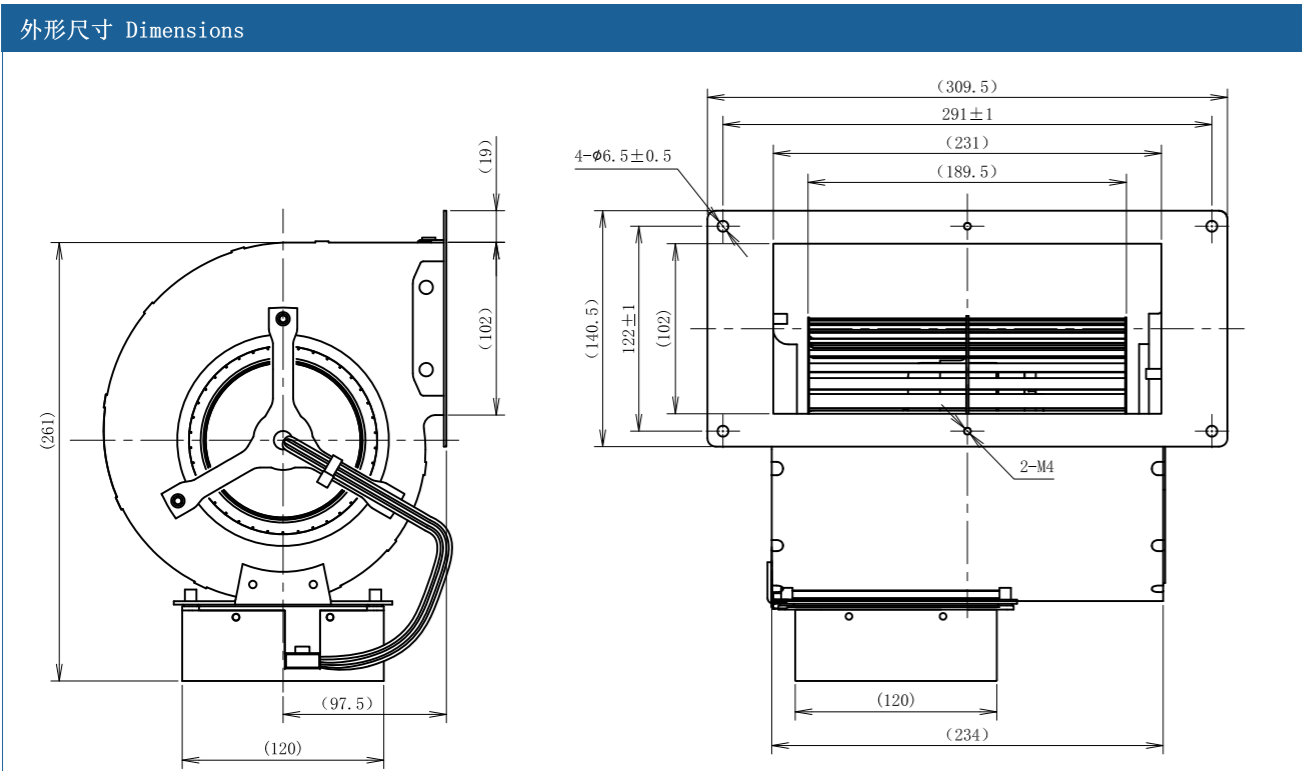
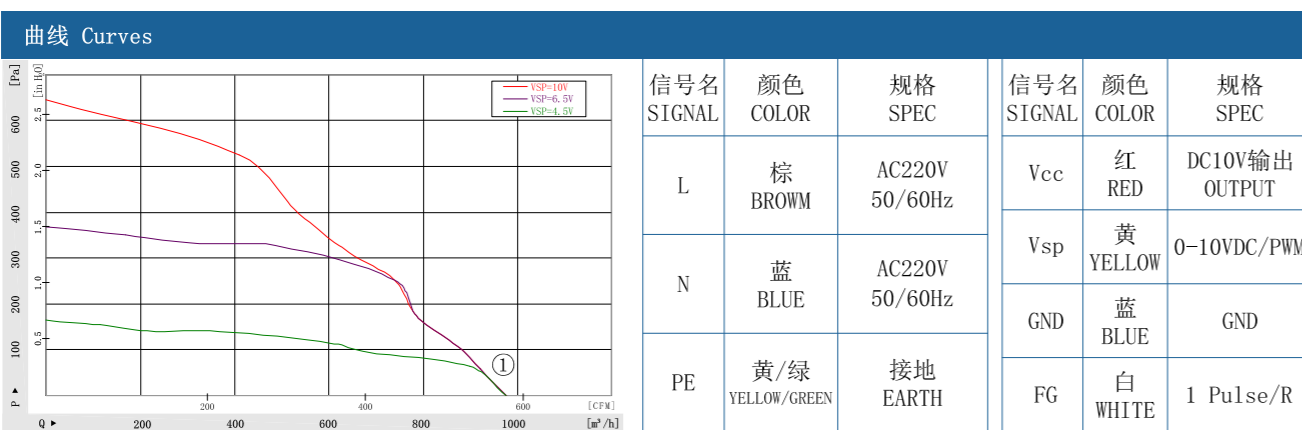
* 控制器外置
* The controller built-out



EC前倾双进风风机 Ø146 EC Dual Inlet Forward Centrifugal Fans

材 质: 镀锌钢板 Material: Galvanised sheet steel
 防护等级: IP44 Type of protection: IP44
 认 证: CCC CE Approvals: CCC CE
 绝缘等级: B级 Insulation class: B

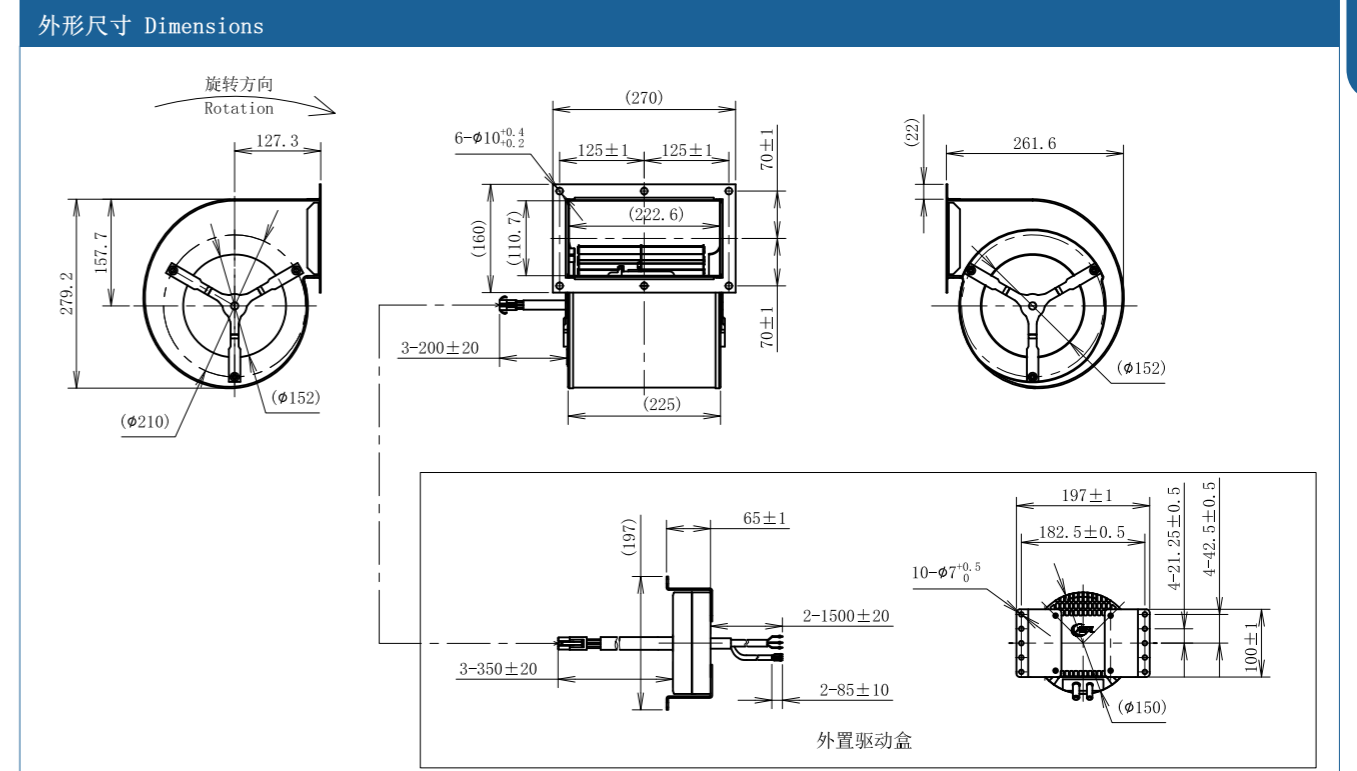
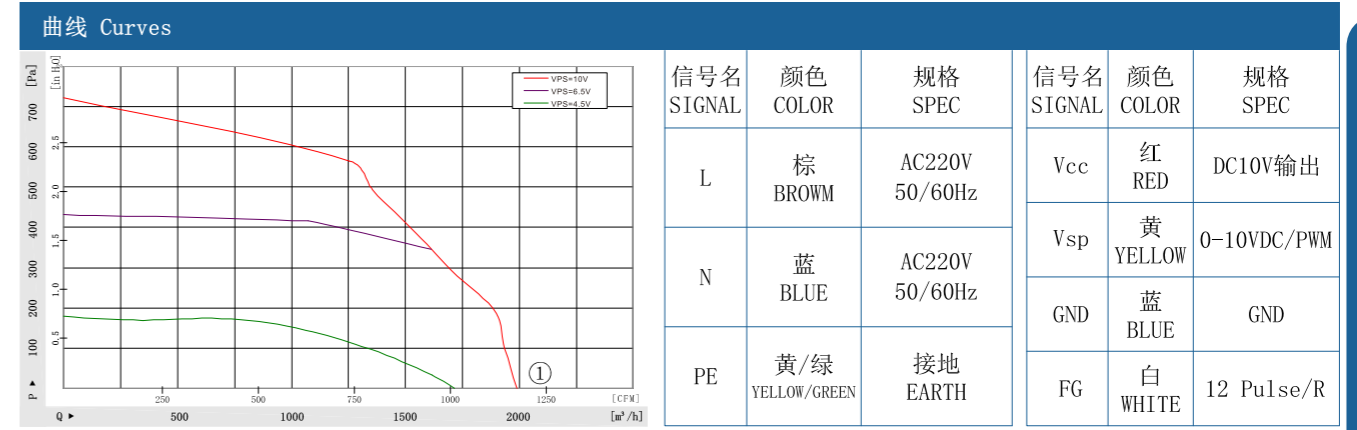
技术参数 Specifications								
型号 Type	曲线 Curve	额定电压 Nominal voltage	频率 Frequency	转速 Speed	输入功率 Power input	电流 Current draw	噪音 Sound pressure level	使用温度 Perm. amb. temp.
F3P146-EC092-057	①	[VAC]	[Hz]	[rpm]	[W]	[A]	[dB]	[°C]
	①	220	50/60	1450	115	0.8	61	-25~+60



EC前倾双进风风机 Ø180 EC Dual Inlet Forward Centrifugal Fans

材 质: 镀锌钢板 Material: Galvanised sheet steel
 防护等级: IP44 Type of protection: IP44
 认 证: CCC CE Approvals: CCC CE
 绝缘等级: B级 Insulation class: B

技术参数 Specifications								
型号 Type	曲线 Curve	额定电压 Nominal voltage	频率 Frequency	转速 Speed	输入功率 Power input	电流 Current draw	噪音 Sound pressure level	使用温度 Perm. amb. temp.
F3P180-EC102-003	①	[VAC]	[Hz]	[rpm]	[W]	[A]	[dB]	[°C]
	①	220	50/60	1550	400	1.9	74	-25~+60





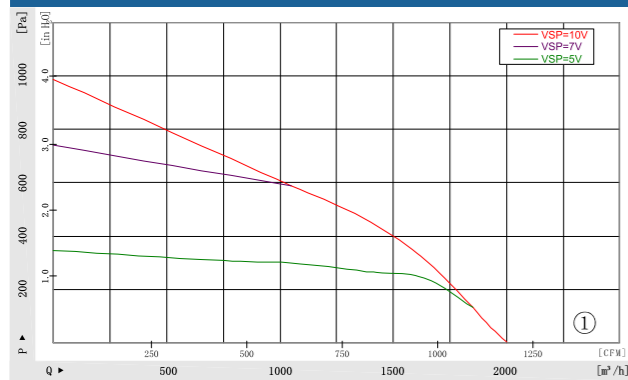
EC前倾双进风风机 $\phi 200$ EC Dual Inlet Forward Centrifugal Fans

材 质: 镀锌钢板 Material: Galvanised sheet steel
 防护等级: IP44 Type of protection: IP44
 认 证: CCC CE Approvals: CCC CE
 绝缘等级: B级 Insulation class: B

技术参数 Specifications

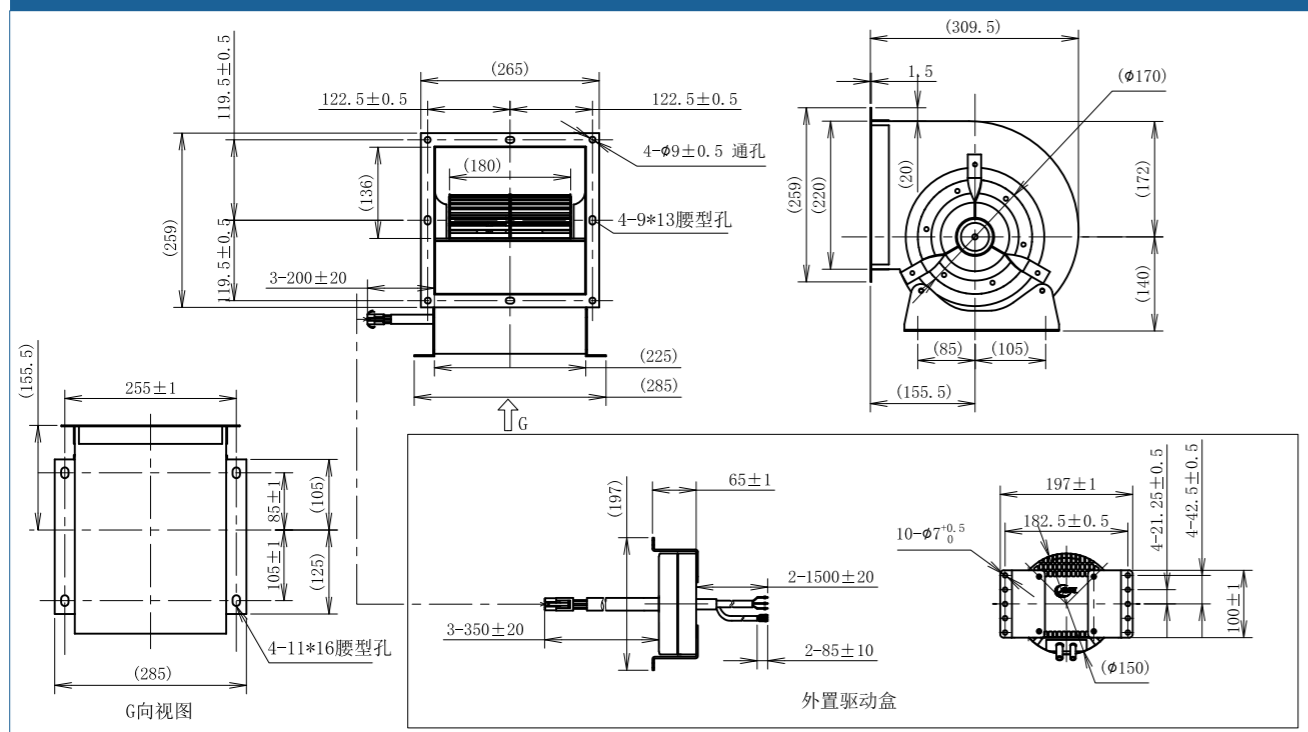
型号 Type	曲线 Curve	额定电压 Nominal voltage	频率 Frequency	转速 Speed	输入功率 Power input	电流 Current draw	噪音 Sound pressure level	使用温度 Perm. amb. temp.
F3P200-EC102-100	①	[VAC]	[Hz]	[rpm]	[W]	[A]	[dB]	[°C]
		220	50/60	1150	300	1.36	64	-25~+60

曲线 Curves



信号名 SIGNAL	颜色 COLOR	规格 SPEC	信号名 SIGNAL	颜色 COLOR	规格 SPEC
L	棕 BROWN	AC220V 50/60Hz	Vcc	红 RED	DC10V输出
N	蓝 BLUE	AC220V 50/60Hz	Vsp	黄 YELLOW	0-10VDC/PWM
PE	黄/绿 YELLOW/GREEN	接地 EARTH	GND	蓝 BLUE	GND
			FG	白 WHITE	12 Pulse/R

外形尺寸 Dimensions



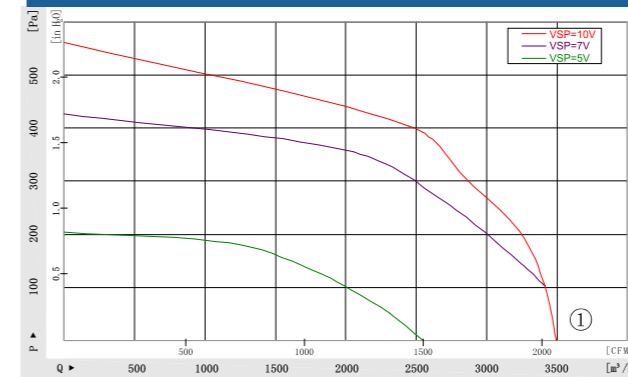
EC前倾双进风风机 $\phi 225$ EC Dual Inlet Forward Centrifugal Fans

材 质: 镀锌钢板 Material: Galvanised sheet steel
 防护等级: IP44 Type of protection: IP44
 认 证: CCC CE Approvals: CCC CE
 绝缘等级: F级 Insulation class: F

技术参数 Specifications

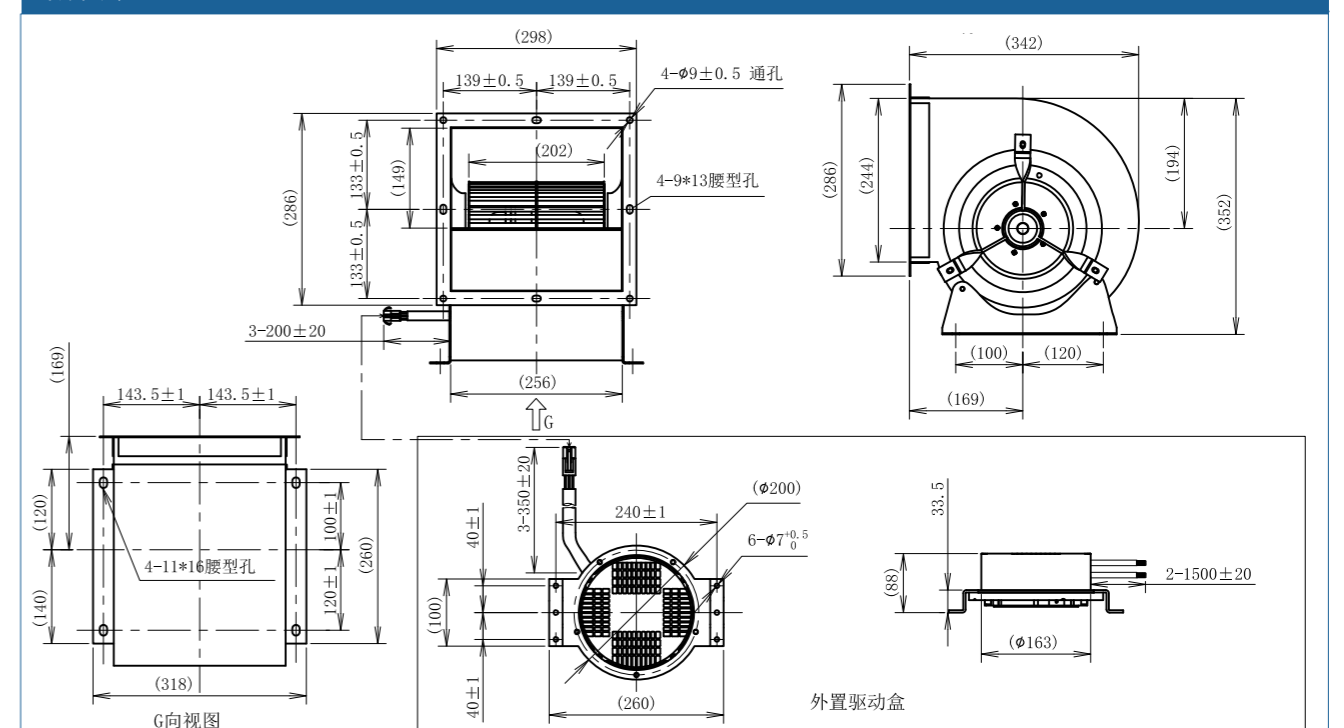
型号 Type	曲线 Curve	额定电压 Nominal voltage	频率 Frequency	转速 Speed	输入功率 Power input	电流 Current draw	噪音 Sound pressure level	使用温度 Perm. amb. temp.
F3P225-EC137-100	①	[VAC]	[Hz]	[rpm]	[W]	[A]	[dB]	[°C]
		3~380	50/60	1450	1050	1.8	78	-25~+60

曲线 Curves



信号名 SIGNAL	颜色 COLOR	规格 SPEC	信号名 SIGNAL	颜色 COLOR	规格 SPEC
L1	黑 BLACK	AC380V 50/60Hz	Vcc	红 RED	DC10V输出
L2	黑 BLACK	AC380V 50/60Hz	Vsp	黄 YELLOW	0-10VDC/PWM
L3	黑 BLACK	AC380V 50/60Hz	GND	蓝 BLUE	GND
PE	黄/绿 YELLOW/GREEN	接地 EARTH	FG	白 WHITE	12 Pulse/R

外形尺寸 Dimensions





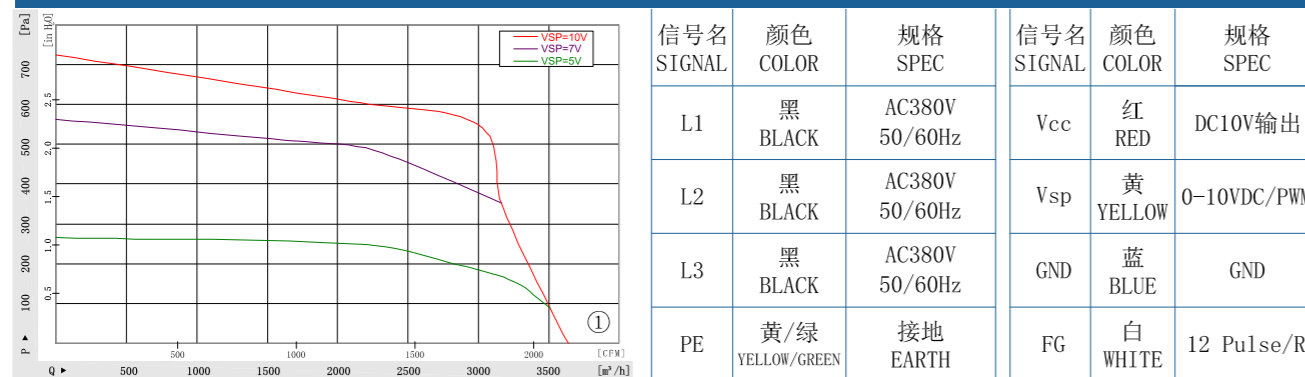
EC前倾双进风风机 Ø250 EC Dual Inlet Forward Centrifugal Fans

材 质: PA66 Material: PA66
 防护等级: IP44 Type of protection: IP44
 认 证: CCC CE Approvals: CCC CE
 绝缘等级: B级 Insulation class: B

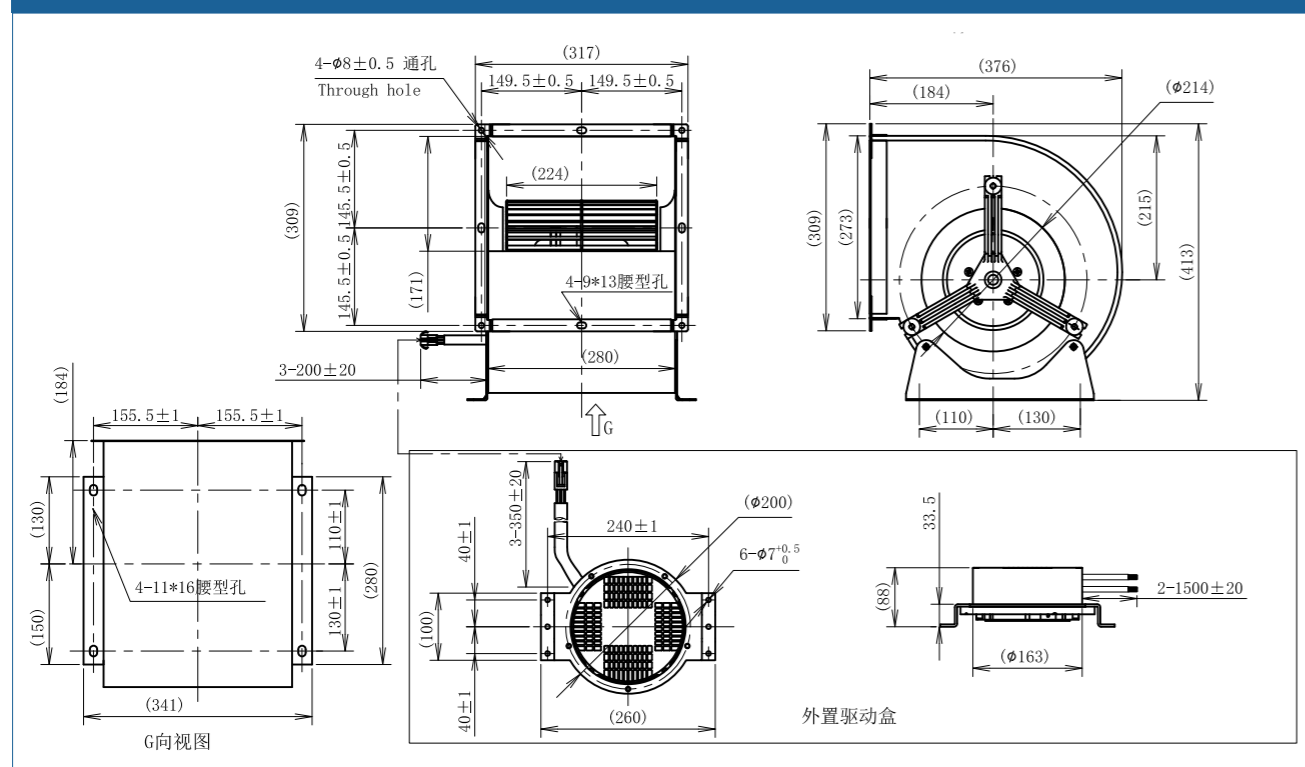
技术参数 Specifications

型号 Type	曲线 Curve	额定电压 Nominal voltage	频率 Frequency	转速 Speed	输入功率 Power input	电流 Current draw	噪音 Sound pressure level	使用温度 Perm. amb. temp.
		[VAC]	[Hz]	[rpm]	[W]	[A]	[dB]	[°C]
F3P250-EC137-100	①	3~380	50/60	920	655	1.2	74	-25~+60

曲线 Curves



外形尺寸 Dimensions



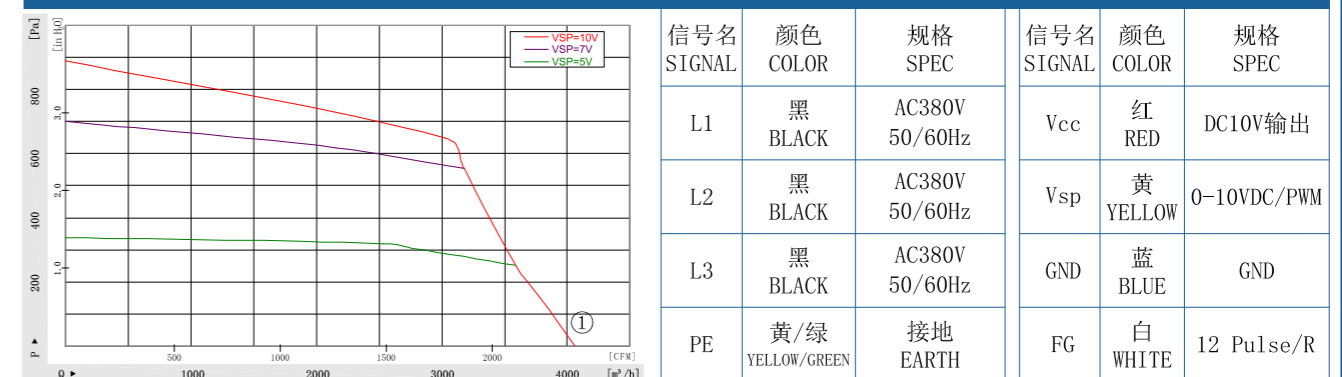
EC前倾双进风风机 Ø280 EC Dual Inlet Forward Centrifugal Fans

材 质: 镀锌钢板 Material: Galvanised sheet steel
 防护等级: IP44 Type of protection: IP44
 认 证: CCC CE Approvals: CCC CE
 绝缘等级: F级 Insulation class: F

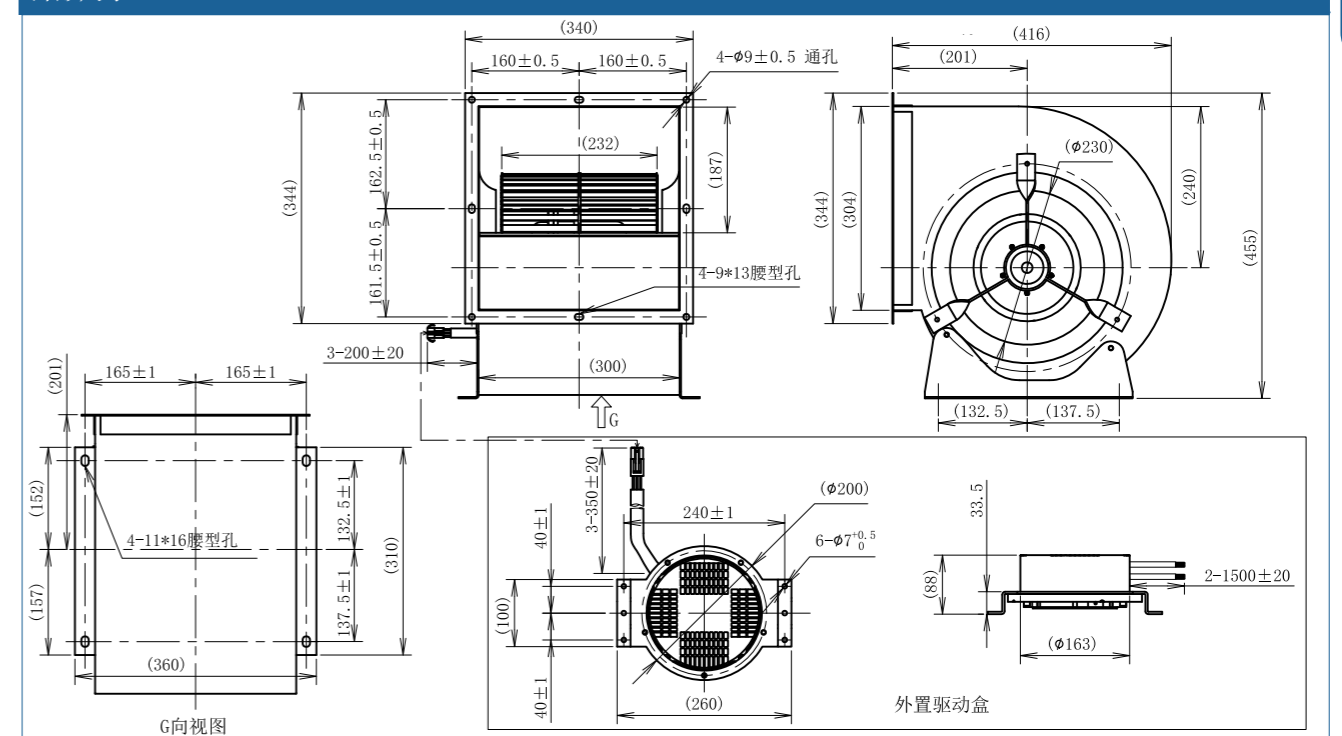
技术参数 Specifications

型号 Type	曲线 Curve	额定电压 Nominal voltage	频率 Frequency	转速 Speed	输入功率 Power input	电流 Current draw	噪音 Sound pressure level	使用温度 Perm. amb. temp.
		[VAC]	[Hz]	[rpm]	[W]	[A]	[dB]	[°C]
F3P280-EC137-100	①	3~380	50/60	800	600	1.1	72	-25~+60

曲线 Curves



外形尺寸 Dimensions





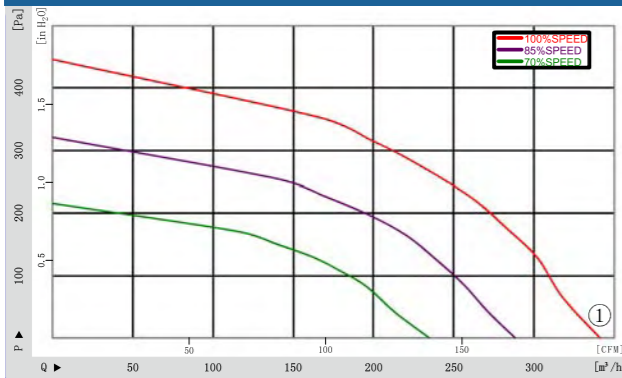
EC后倾离心风机 $\phi 133$ EC Backward Centrifugal Fans

材 质: PA66	Material: PA66
防护等级: IP44	Type of protection: IP44
认 证: CCC CE	Approvals: CCC CE
绝缘等级: B级	Insulation class: B

技术参数 Specifications

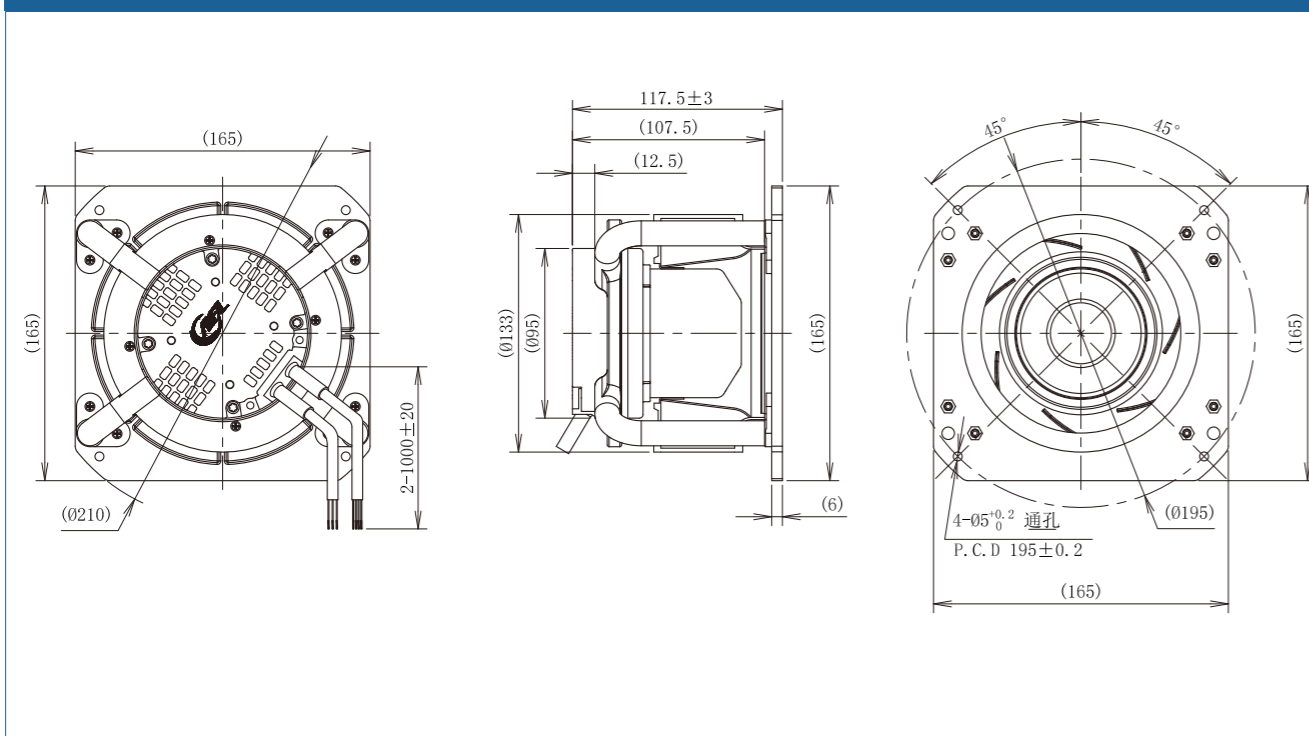
型号 Type	曲线 Curve	额定电压 Nominal voltage	频率 Frequency	转速 Speed	输入功率 Power input	电流 Current draw	噪音 Sound pressure level	使用温度 Perm. amb. temp.
B3P133-EC072-010	①	[VAC] 220	[Hz] 50/60	[rpm] 4500	[W] 55	[A] 0.425	[dB] 68	[°C] -25~+60

曲线 Curves



信号名 SIGNAL	颜色 COLOR	规格 SPEC	信号名 SIGNAL	颜色 COLOR	规格 SPEC
L	棕 BROWN	AC220V 50/60Hz	Vcc	红 RED	DC10V输出
N	蓝 BLUE	AC220V 50/60Hz	Vsp	黄 YELLOW	0-10VDC/PWM
PE	黄/绿 YELLOW/GREEN	接地 EARTH	GND	蓝 BLUE	GND
			FG	白 WHITE	1 Pulse/R

外形尺寸 Dimensions



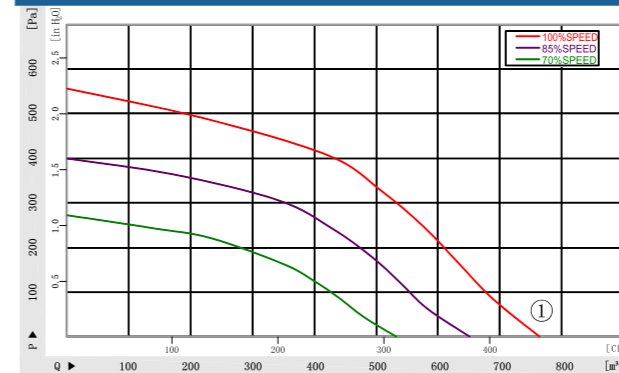
EC后倾离心风机 $\phi 190$ EC Backward Centrifugal Fans

材 质: PA66	Material: PA66
防护等级: IP44	Type of protection: IP44
认 证: CCC CE	Approvals: CCC CE
绝缘等级: B级	Insulation class: B

技术参数 Specifications

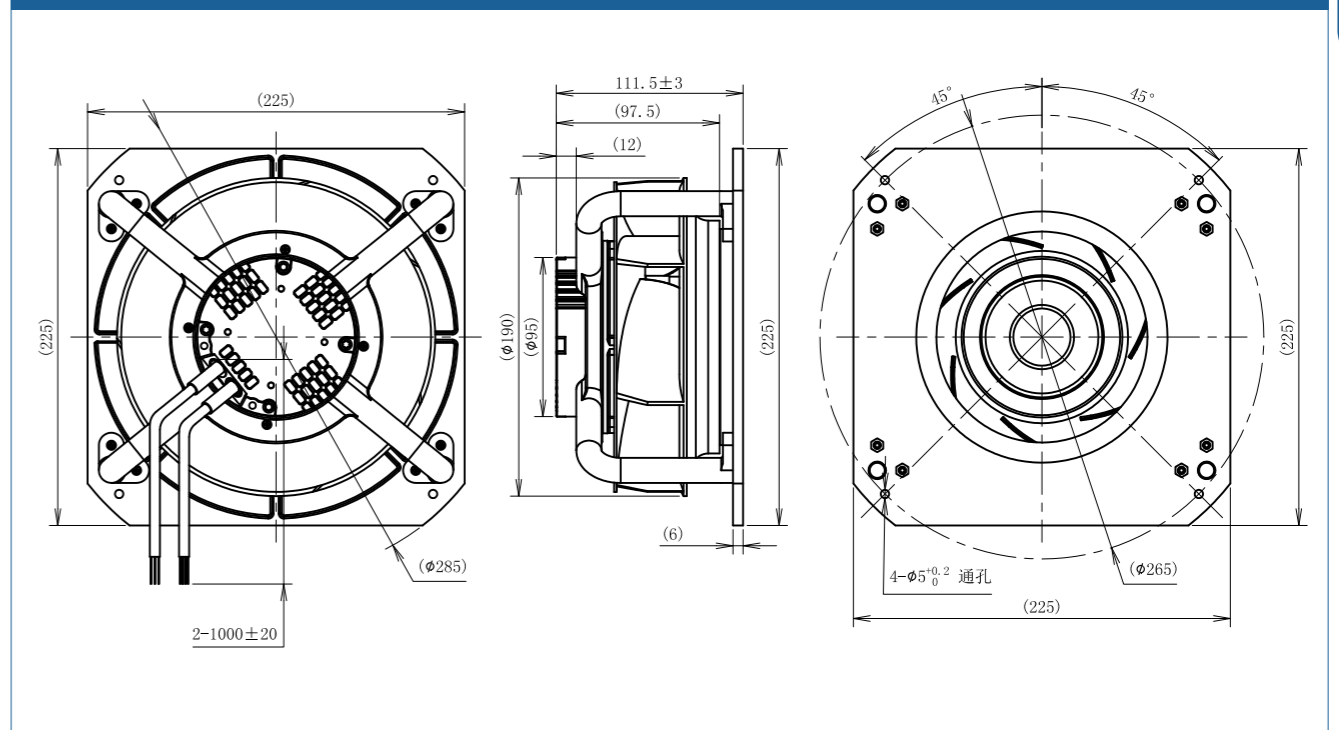
型号 Type	曲线 Curve	额定电压 Nominal voltage	频率 Frequency	转速 Speed	输入功率 Power input	电流 Current draw	噪音 Sound pressure level	使用温度 Perm. amb. temp.
B3P190-EC072-005	①	[VAC] 220	[Hz] 50/60	[rpm] 3570	[W] 100	[A] 0.76	[dB] 78	[°C] -25~+60

曲线 Curves



信号名 SIGNAL	颜色 COLOR	规格 SPEC	信号名 SIGNAL	颜色 COLOR	规格 SPEC
L	棕 BROWN	AC220V 50/60Hz	Vcc	红 RED	DC10V输出
N	蓝 BLUE	AC220V 50/60Hz	Vsp	黄 YELLOW	0-10VDC/PWM
PE	黄/绿 YELLOW/GREEN	接地 EARTH	GND	蓝 BLUE	GND
			FG	白 WHITE	1 Pulse/R

外形尺寸 Dimensions





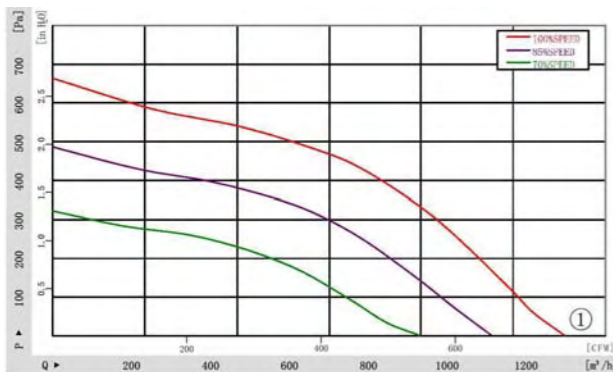
EC后倾离心风机 Ø225 EC Backward Centrifugal Fans

材 质: PA66	Material: PA66
防护等级: IP44	Type of protection: IP44
认 证: CCC CE	Approvals: CCC CE
绝缘等级: B级	Insulation class: B

技术参数 Specifications

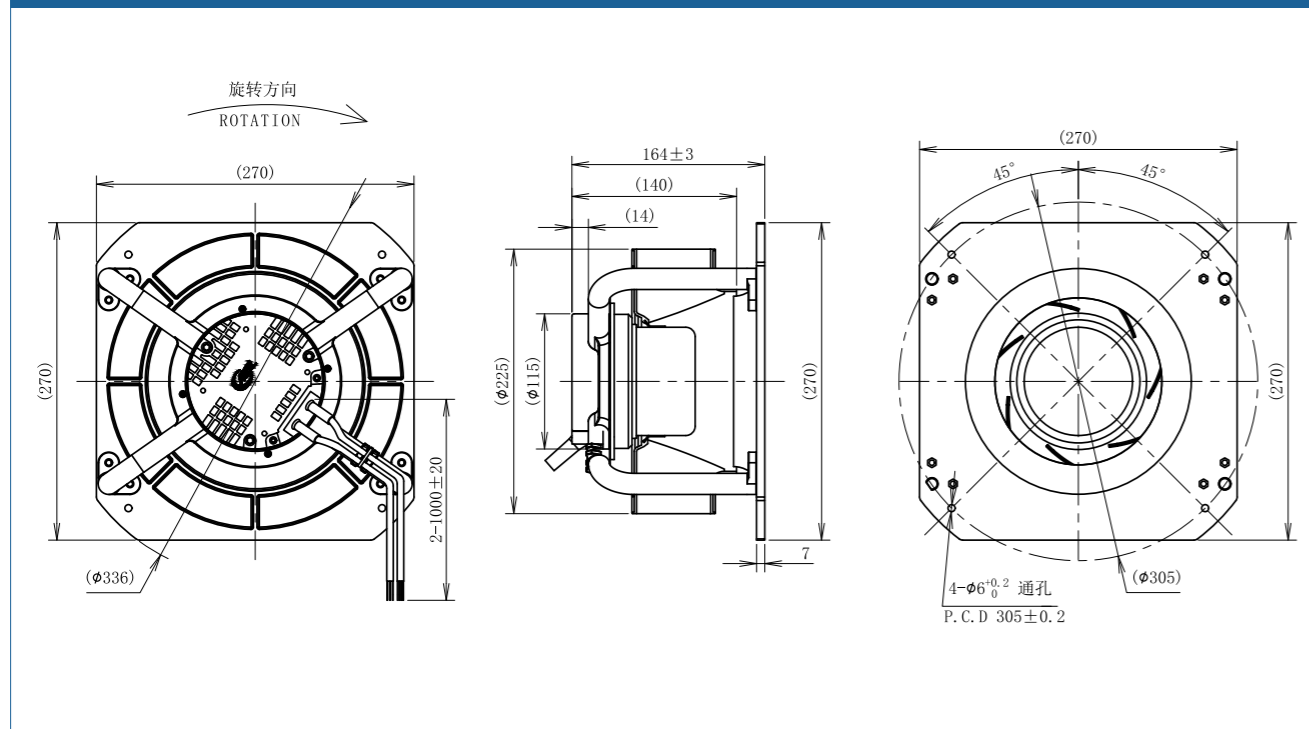
型号 Type	曲线 Curve	额定电压 Nominal voltage	频率 Frequency	转速 Speed	输入功率 Power input	电流 Current draw	噪音 Sound pressure level	使用温度 Perm. amb. temp.
		[VAC]	[Hz]	[rpm]	[W]	[A]	[dB]	[°C]
B3P225-EC092-010	①	220	50/60	3000	130	0.87	78	-25~+60

曲线 Curves



信号名 SIGNAL	颜色 COLOR	规格 SPEC	信号名 SIGNAL	颜色 COLOR	规格 SPEC
L	棕 BROWN	AC220V 50/60Hz	Vcc	红 RED	DC10V输出
N	蓝 BLUE	AC220V 50/60Hz	Vsp	黄 YELLOW	0-10VDC/PWM
PE	黄/绿 YELLOW/GREEN	接地 EARTH	GND	蓝 BLUE	GND
			FG	白 WHITE	1 Pulse/R

外形尺寸 Dimensions



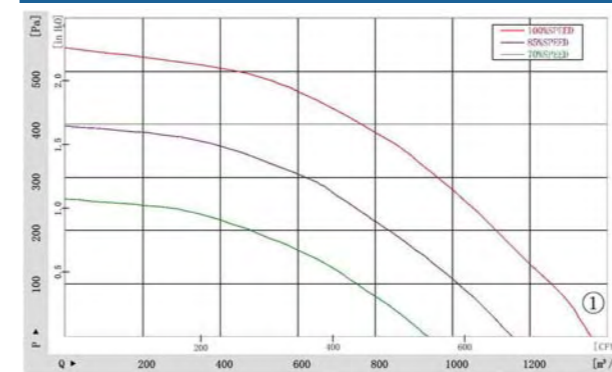
EC后倾离心风机 Ø250 EC Backward Centrifugal Fans

材 质: PA66	Material: PA66
防护等级: IP44	Type of protection: IP44
认 证: CCC CE	Approvals: CCC CE
绝缘等级: B级	Insulation class: B

技术参数 Specifications

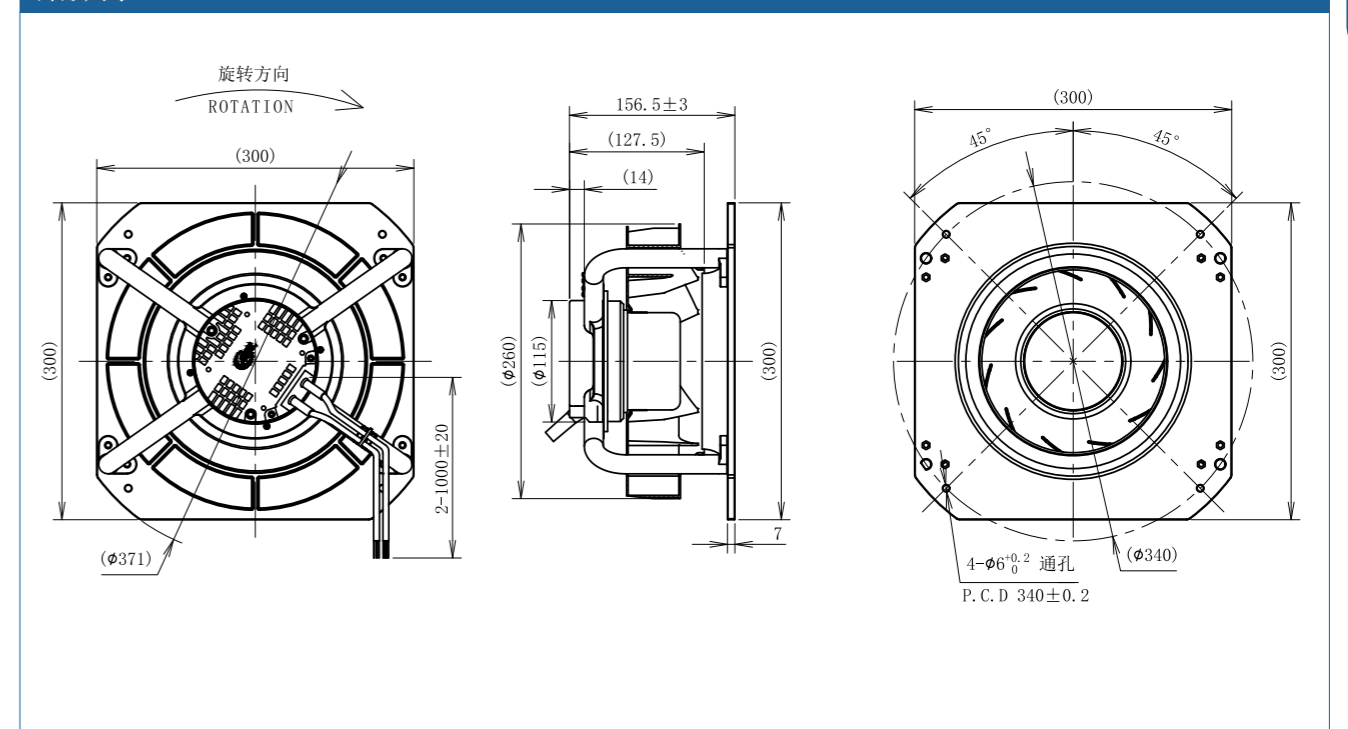
型号 Type	曲线 Curve	额定电压 Nominal voltage	频率 Frequency	转速 Speed	输入功率 Power input	电流 Current draw	噪音 Sound pressure level	使用温度 Perm. amb. temp.
		[VAC]	[Hz]	[rpm]	[W]	[A]	[dB]	[°C]
B3P250-EC092-025	①	220	50/60	2600	170	1.1	69	-25~+60

曲线 Curves



信号名 SIGNAL	颜色 COLOR	规格 SPEC	信号名 SIGNAL	颜色 COLOR	规格 SPEC
L	棕 BROWN	AC220V 50/60Hz	Vcc	红 RED	DC10V输出
N	蓝 BLUE	AC220V 50/60Hz	Vsp	黄 YELLOW	0-10VDC/PWM
PE	黄/绿 YELLOW/GREEN	接地 EARTH	GND	蓝 BLUE	GND
			FG	白 WHITE	1 Pulse/R

外形尺寸 Dimensions





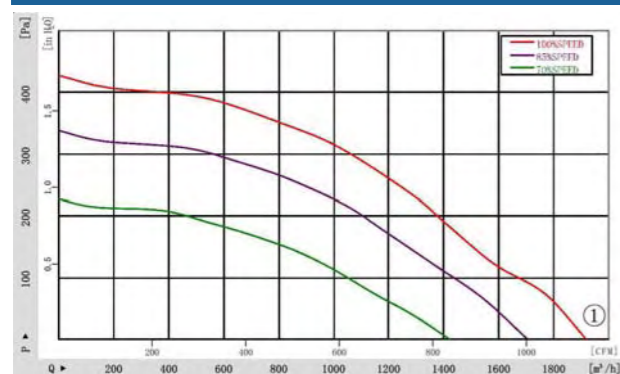
EC后倾离心风机 $\phi 280$ EC Backward Centrifugal Fans

材 质: PA66	Material: PA66
防护等级: IP44	Type of protection: IP44
认 证: CCC CE	Approvals: CCC CE
绝缘等级: B级	Insulation class: B

技术参数 Specifications

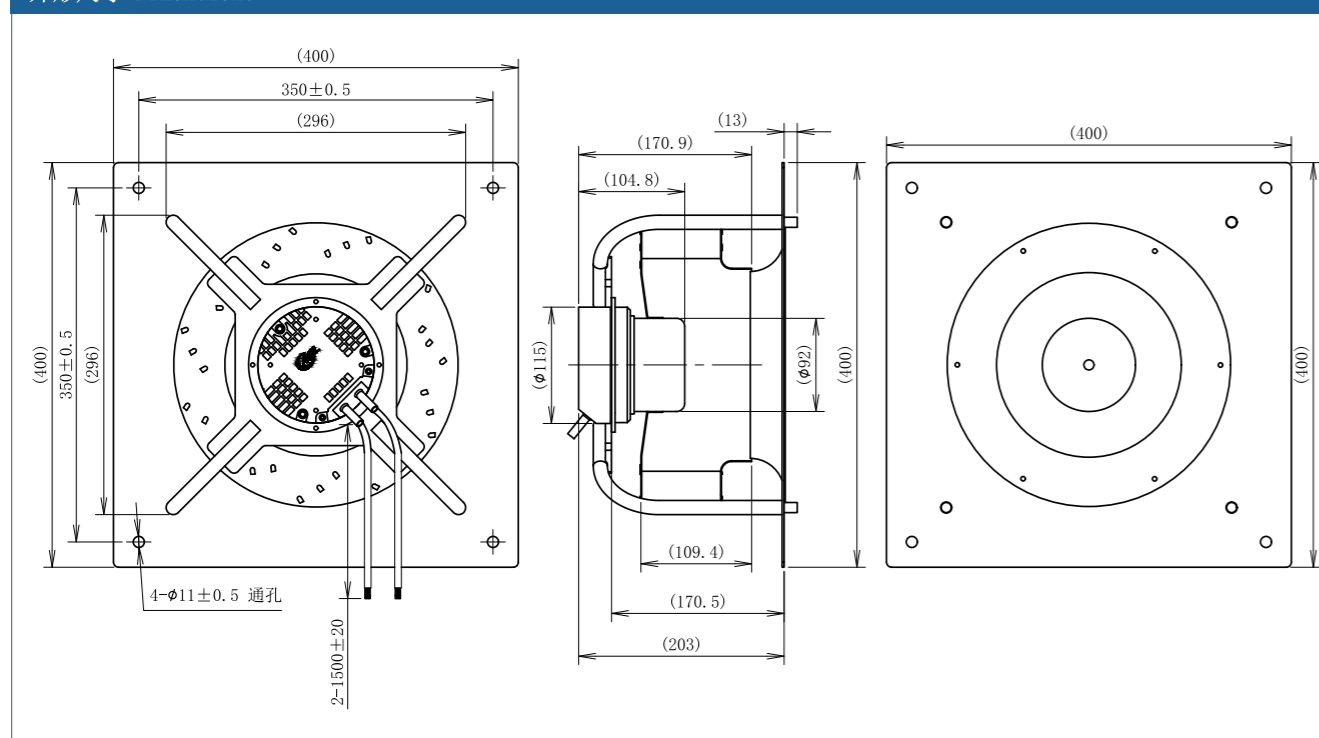
型号 Type	曲线 Curve	额定电压 Nominal voltage	频率 Frequency	转速 Speed	输入功率 Power input	电流 Current draw	噪音 Sound pressure level	使用温度 Perm. amb. temp.
		[VAC]	[Hz]	[rpm]	[W]	[A]	[dB]	[°C]
B3P280-EC092-013	①	220	50/60	2000	130	0.9	73	-25~+60

曲线 Curves



信号名 SIGNAL	颜色 COLOR	规格 SPEC	信号名 SIGNAL	颜色 COLOR	规格 SPEC
L	棕 BROWN	AC220V 50/60Hz	Vcc	红 RED	DC10V输出
N	蓝 BLUE	AC220V 50/60Hz	Vsp	黄 YELLOW	0-10VDC/PWM
PE	黄/绿 YELLOW/GREEN	接地 EARTH	GND	蓝 BLUE	GND
			FG	白 WHITE	1 Pulse/R

外形尺寸 Dimensions



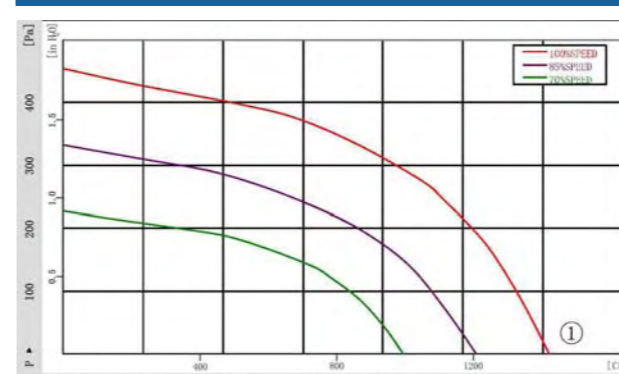
EC后倾离心风机 $\phi 310$ EC Backward Centrifugal Fans

材 质: 铝合金板材	Material: Sheet aluminium
防护等级: IP44	Type of protection: IP44
认 证: CCC CE	Approvals: CCC CE
绝缘等级: B级	Insulation class: B

技术参数 Specifications

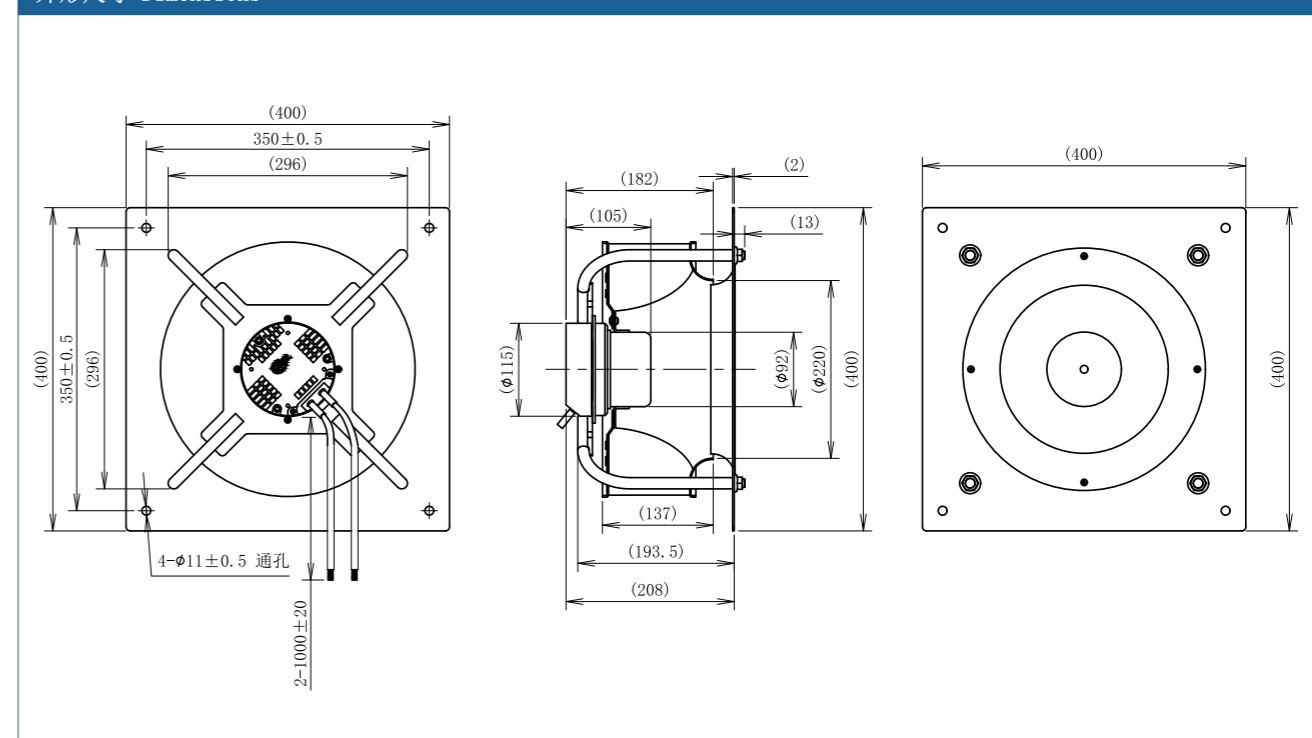
型号 Type	曲线 Curve	额定电压 Nominal voltage	频率 Frequency	转速 Speed	输入功率 Power input	电流 Current draw	噪音 Sound pressure level	使用温度 Perm. amb. temp.
		[VAC]	[Hz]	[rpm]	[W]	[A]	[dB]	[°C]
B3P310-EC092-013	①	220	50/60	1770	175	1.3	73	-25~+60

曲线 Curves



信号名 SIGNAL	颜色 COLOR	规格 SPEC	信号名 SIGNAL	颜色 COLOR	规格 SPEC
L	棕 BROWN	AC220V 50/60Hz	Vcc	红 RED	DC10V输出
N	蓝 BLUE	AC220V 50/60Hz	Vsp	黄 YELLOW	0-10VDC/PWM
PE	黄/绿 YELLOW/GREEN	接地 EARTH	GND	蓝 BLUE	GND
			FG	白 WHITE	1 Pulse/R

外形尺寸 Dimensions





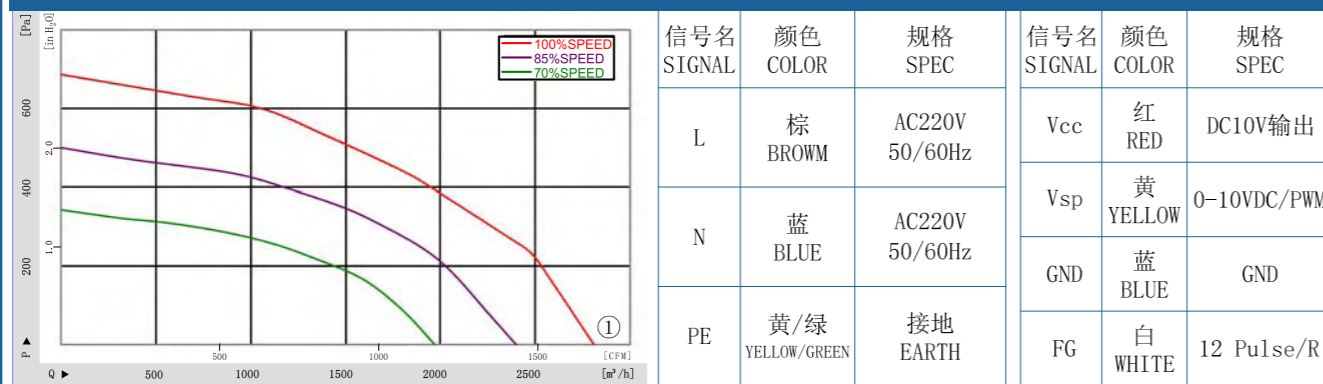
EC后倾离心风机 Ø310 EC Backward Centrifugal Fans

材 质: 铝合金板材 Material: Sheet aluminium
 防护等级: IP 54 Type of protection: IP 54
 认 证: CCC CE TUV Approvals: CCC CE TUV
 绝缘等级: B级 Insulation class: B

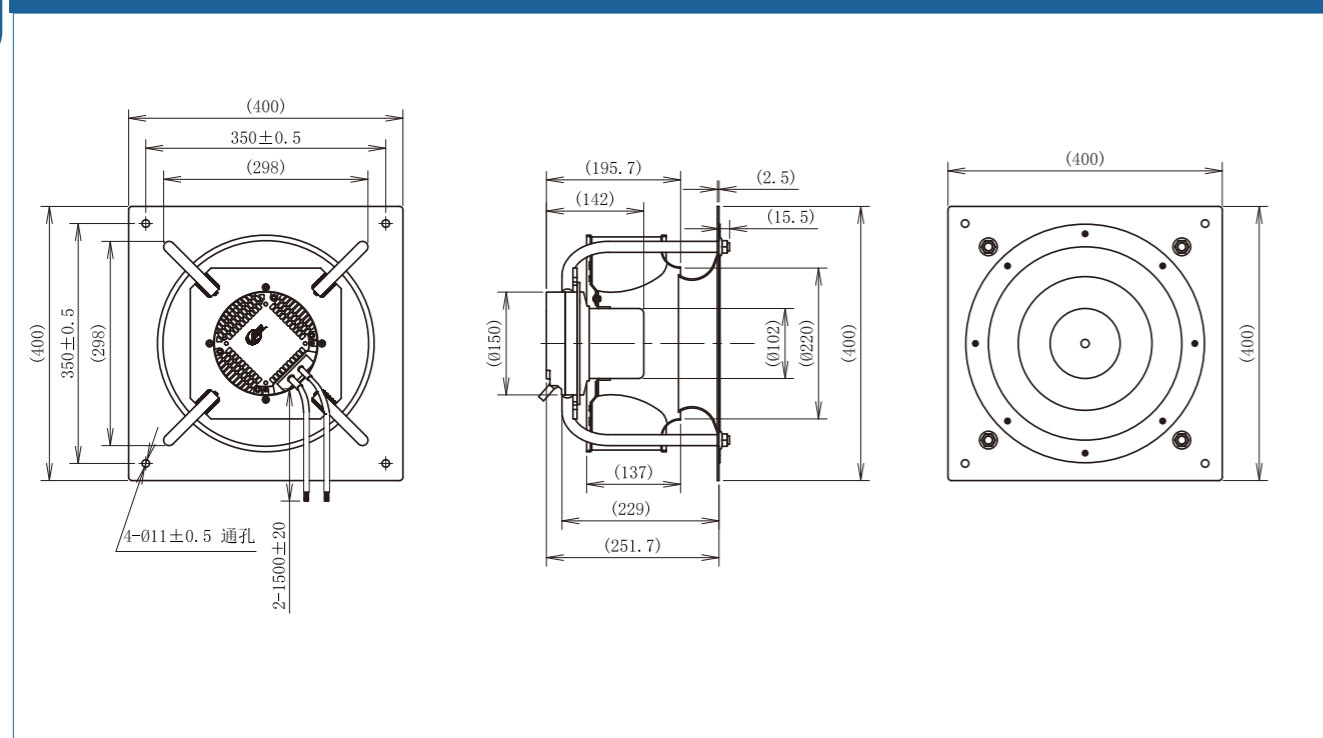
技术参数 Specifications

型号 Type	曲线 Curve	额定电压 Nominal voltage	频率 Frequency	转速 Speed	输入功率 Power input	电流 Current draw	噪音 Sound pressure level	使用温度 Perm. amb. temp.
B3P310-EC102-013	①	[VAC]	[Hz]	[rpm]	[W]	[A]	[dB]	[°C]
		220	50/60	2200	320	1.45	68	-25~+60

曲线 Curves



外形尺寸 Dimensions



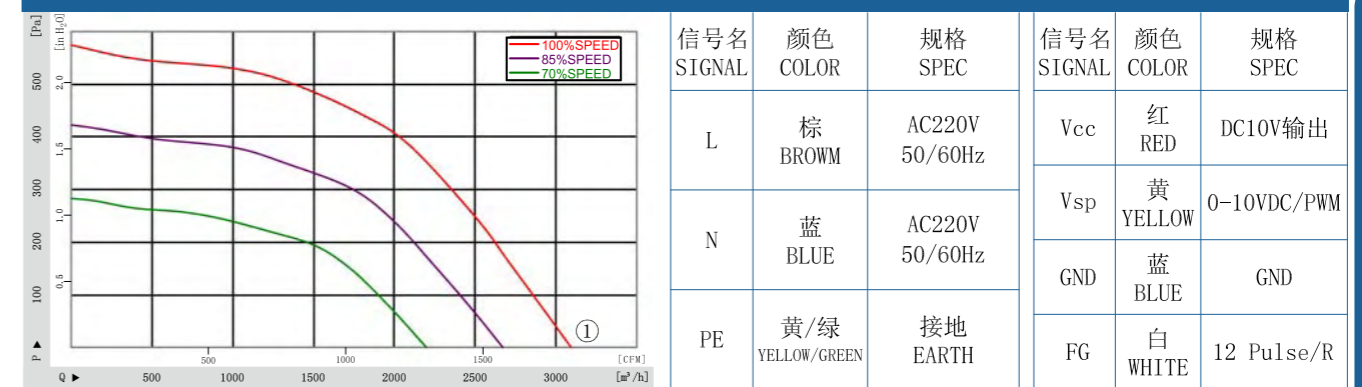
EC后倾离心风机 Ø355 EC Backward Centrifugal Fans

材 质: 铝合金板材 Material: Sheet aluminium
 防护等级: IP 54 Type of protection: IP 54
 认 证: CCC CE TUV Approvals: CCC CE TUV
 绝缘等级: B级 Insulation class: B

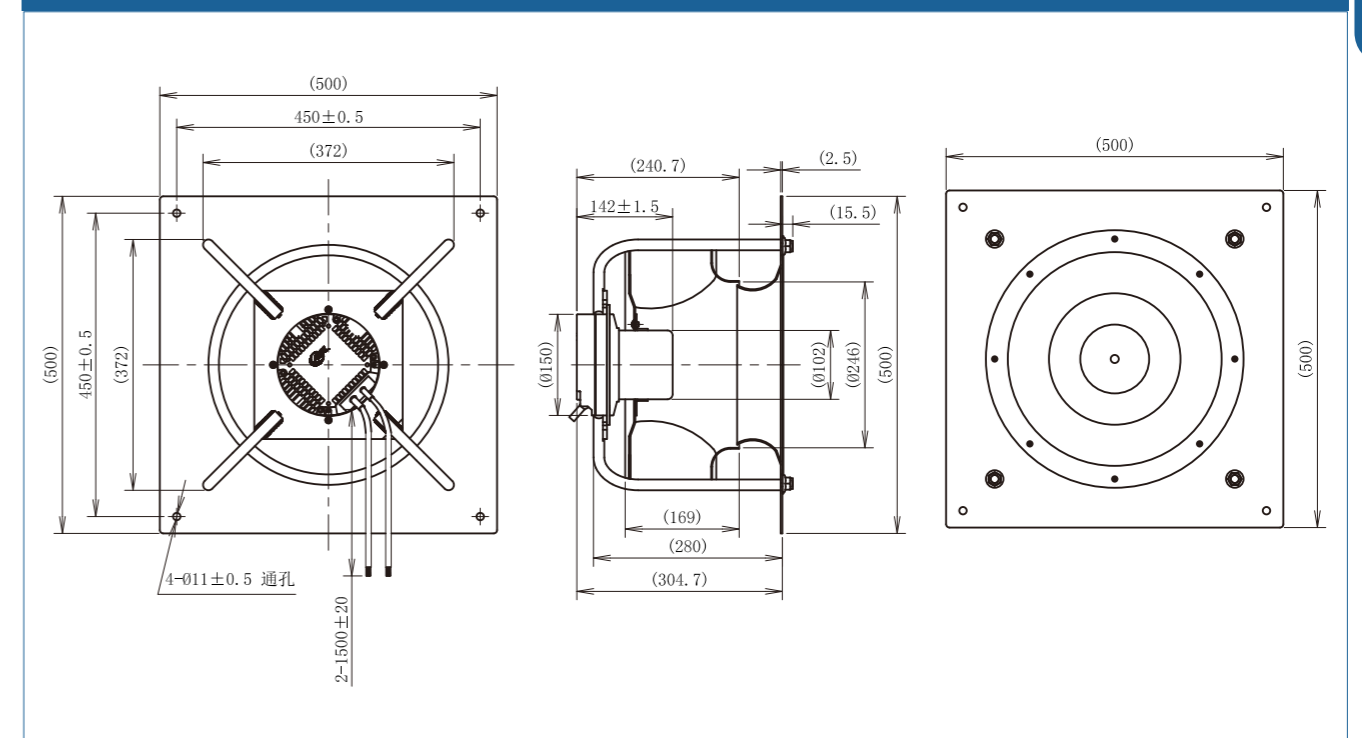
技术参数 Specifications

型号 Type	曲线 Curve	额定电压 Nominal voltage	频率 Frequency	转速 Speed	输入功率 Power input	电流 Current draw	噪音 Sound pressure level	使用温度 Perm. amb. temp.
B3P355-EC102-013	①	[VAC]	[Hz]	[rpm]	[W]	[A]	[dB]	[°C]
		220	50/60	1700	310	1.4	73	-25~+60

曲线 Curves



外形尺寸 Dimensions





EC后倾离心风机 Ø400 EC Backward Centrifugal Fans

材 质: 铝合金板材 Material: Sheet aluminium
 防护等级: IP 54 Type of protection: IP 54
 认 证: CCC CE TUV Approvals: CCC CE TUV
 绝缘等级: B级 Insulation class: B

技术参数 Specifications

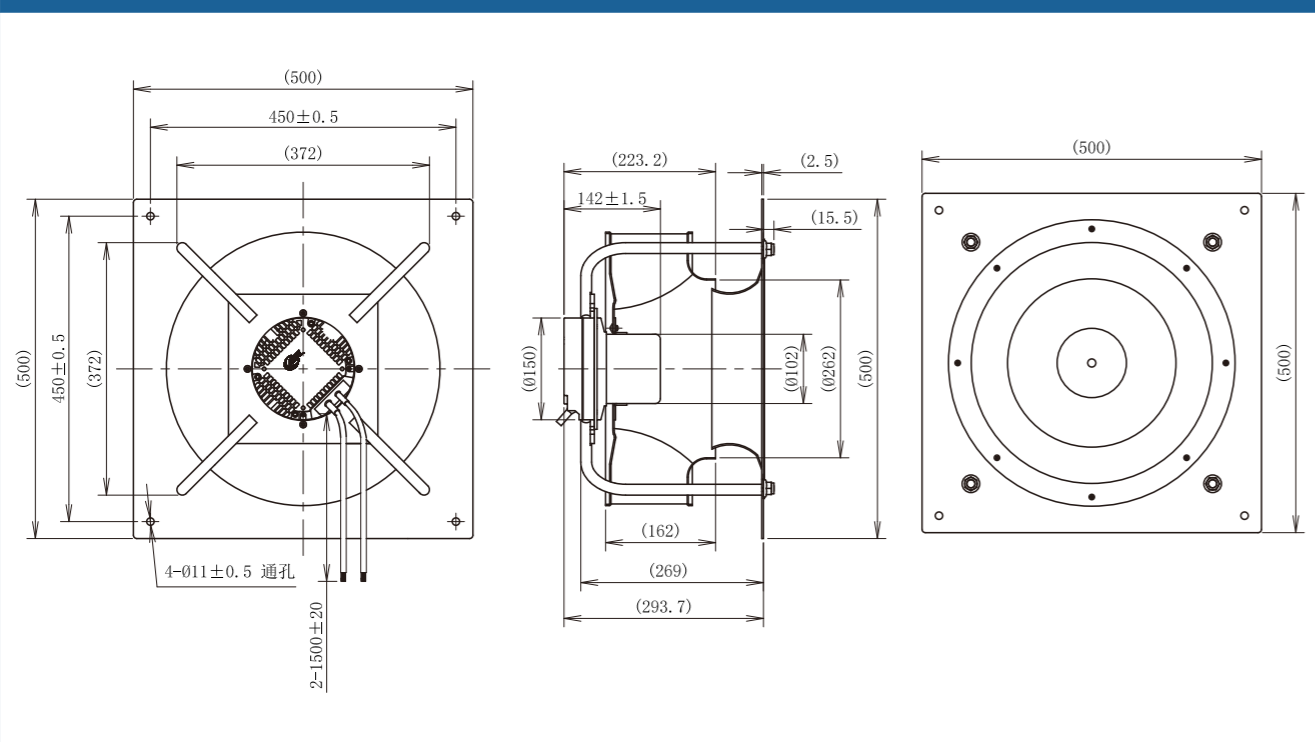
型号 Type	曲线 Curve	额定电压 Nominal voltage	频率 Frequency	转速 Speed	输入功率 Power input	电流 Current draw	噪音 Sound pressure level	使用温度 Perm. amb. temp.
B3P400-EC102-013	①	[VAC] 220	[Hz] 50/60	[rpm] 1430	[W] 330	[A] 1.5	[dB] 69	[°C] -25~+60

曲线 Curves



信号名 SIGNAL	颜色 COLOR	规格 SPEC	信号名 SIGNAL	颜色 COLOR	规格 SPEC
L	棕 BROWN	AC220V 50/60Hz	Vcc	红 RED	DC10V输出
N	蓝 BLUE	AC220V 50/60Hz	Vsp	黄 YELLOW	0-10VDC/PWM
PE	黄/绿 YELLOW/GREEN	接地 EARTH	GND	蓝 BLUE	GND
			FG	白 WHITE	12 Pulse/R

外形尺寸 Dimensions



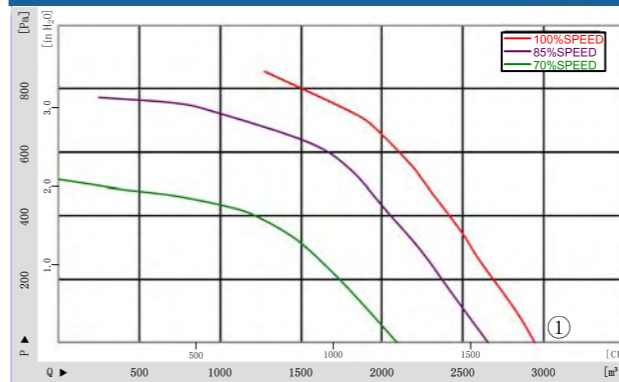
EC后倾离心风机 Ø280 EC Backward Centrifugal Fans

材 质: 铝合金板材 Material: Sheet aluminium
 防护等级: IP44 Type of protection: IP44
 认 证: CCC CE Approvals: CCC CE
 绝缘等级: F级 Insulation class: F

技术参数 Specifications

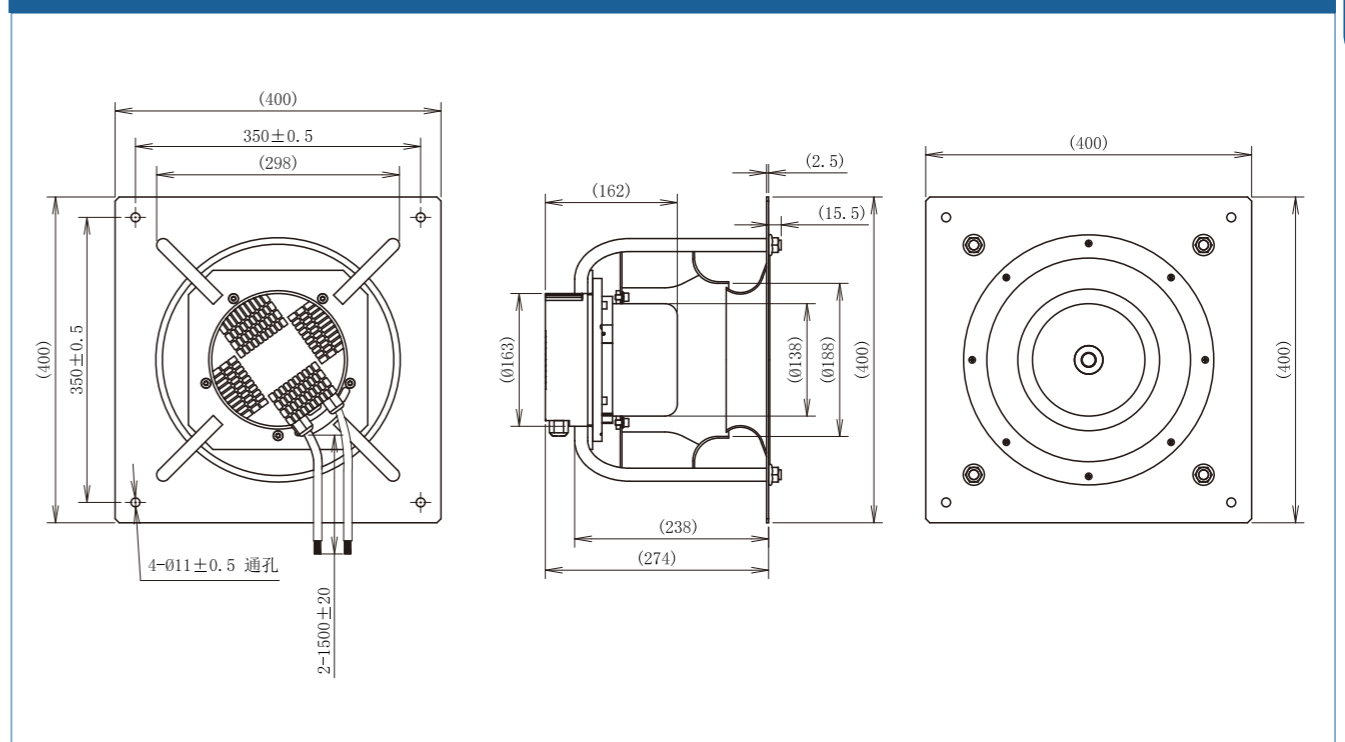
型号 Type	曲线 Curve	额定电压 Nominal voltage	频率 Frequency	转速 Speed	输入功率 Power input	电流 Current draw	噪音 Sound pressure level	使用温度 Perm. amb. temp.
B3P280-EC137-010	①	[VAC] 3~380	[Hz] 50/60	[rpm] 2850	[W] 780	[A] 1.1	[dB] 85	[°C] -25~+60

曲线 Curves



信号名 SIGNAL	颜色 COLOR	规格 SPEC	信号名 SIGNAL	颜色 COLOR	规格 SPEC
L1	黑 BLACK	AC380V 50/60Hz	Vcc	红 RED	DC10V输出
L2	黑 BLACK	AC380V 50/60Hz	Vsp	黄 YELLOW	0-10VDC/PWM
L3	黑 BLACK	AC380V 50/60Hz	GND	蓝 BLUE	GND
PE	黄/绿 YELLOW/GREEN	接地 EARTH	FG	白 WHITE	12 Pulse/R

外形尺寸 Dimensions





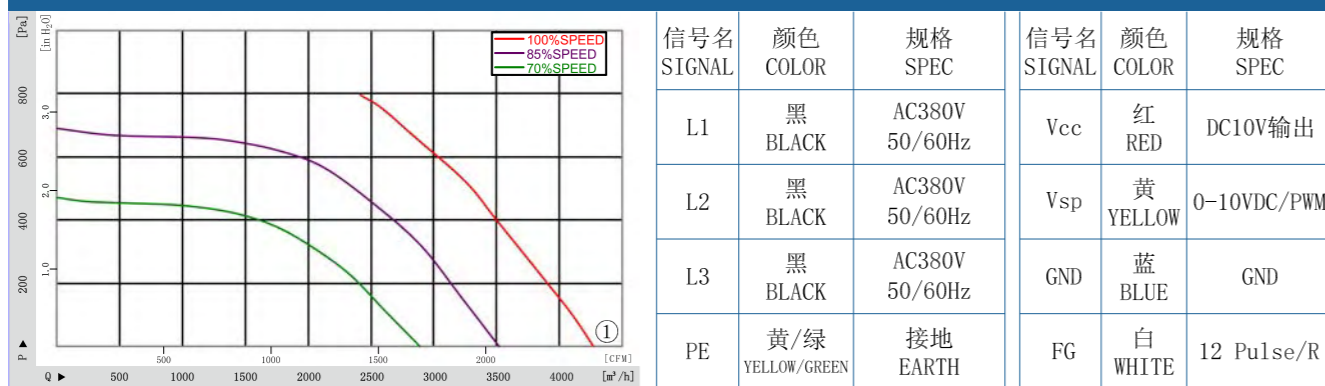
EC后倾离心风机 Ø310 EC Backward Centrifugal Fans

材 质: 铝合金板材	Material: Sheet aluminium
防护等级: IP44	Type of protection: IP44
认 证: CCC CE	Approvals: CCC CE
绝缘等级: F级	Insulation class: F

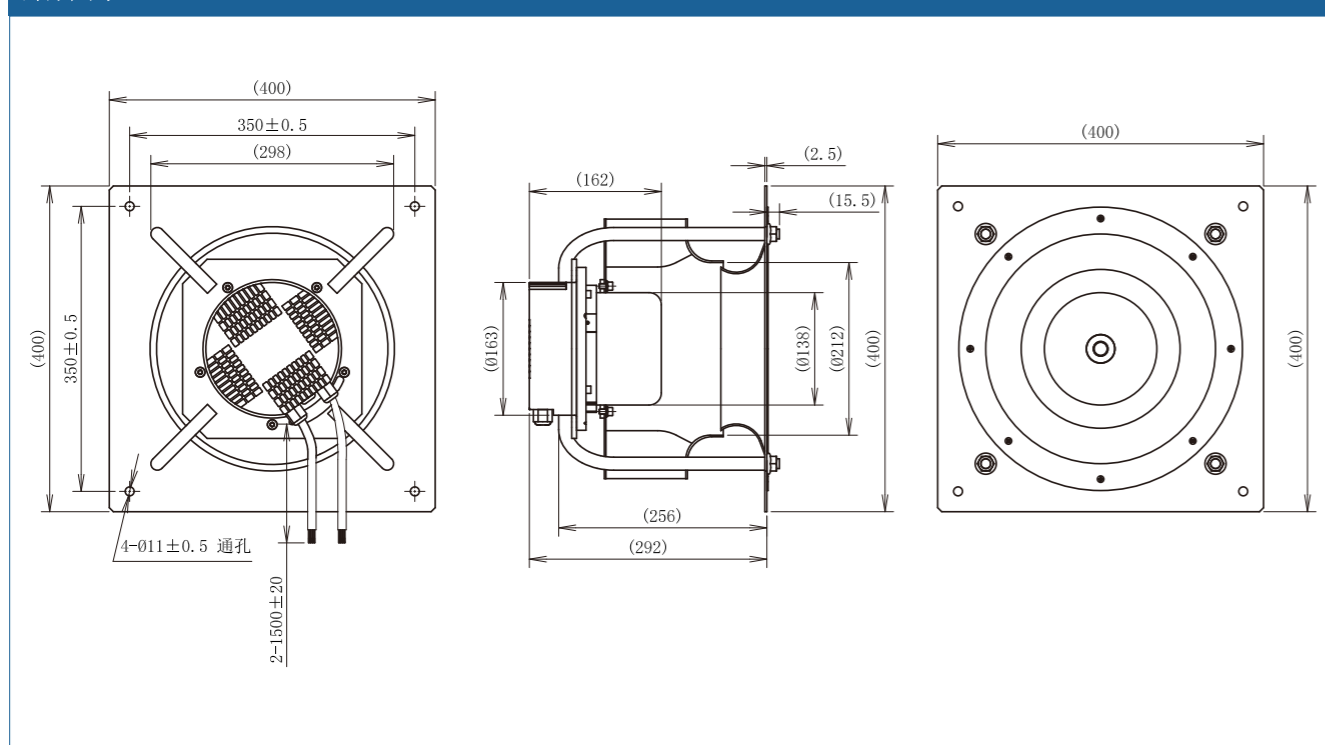
技术参数 Specifications

型号 Type	曲线 Curve	额定电压 Nominal voltage	频率 Frequency	转速 Speed	输入功率 Power input	电流 Current draw	噪音 Sound pressure level	使用温度 Perm. amb. temp.
B3P310-EC137-010	①	[VAC] 3~380	[Hz] 50/60	[rpm] 2600	[W] 980	[A] 1.64	[dB] 74	[°C] -25~+60

曲线 Curves



外形尺寸 Dimensions



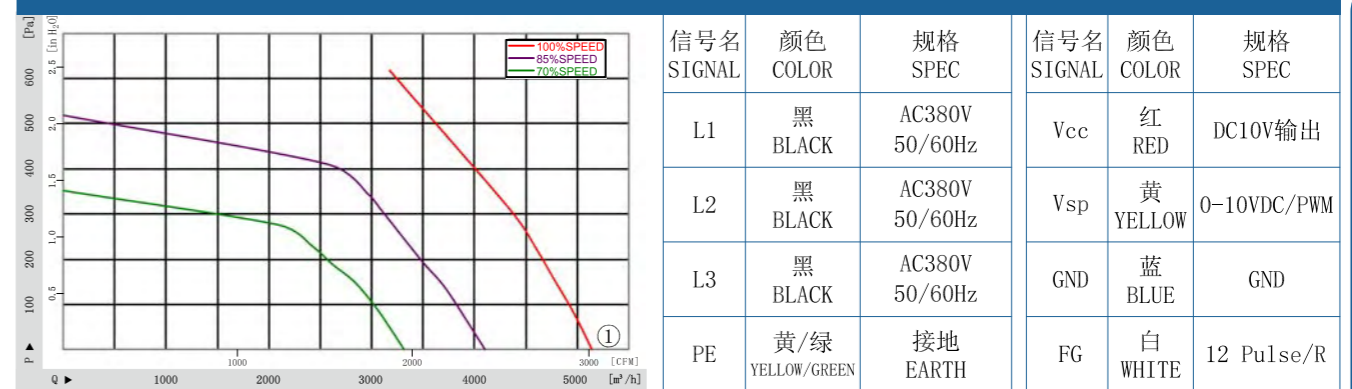
EC后倾离心风机 Ø355 EC Backward Centrifugal Fans

材 质: 铝合金板材	Material: Sheet aluminium
防护等级: IP44	Type of protection: IP44
认 证: CCC CE	Approvals: CCC CE
绝缘等级: F级	Insulation class: F

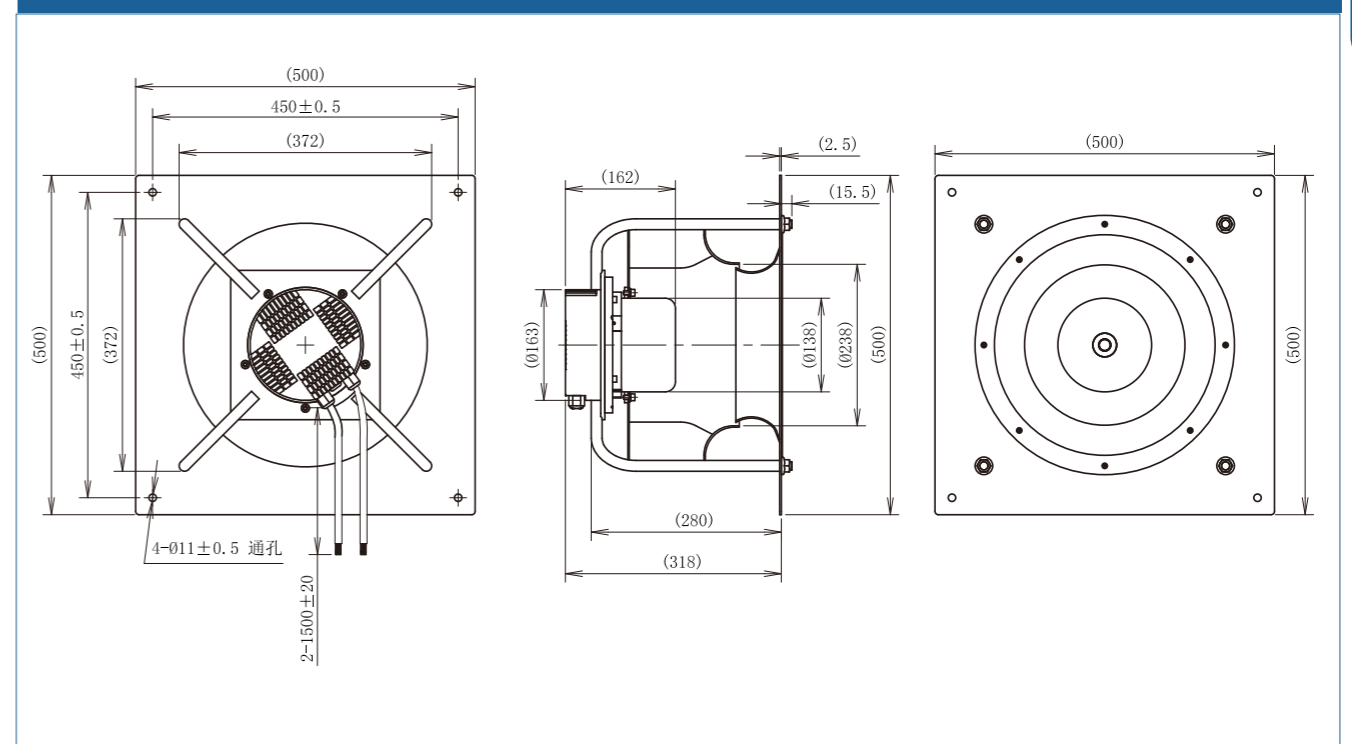
技术参数 Specifications

型号 Type	曲线 Curve	额定电压 Nominal voltage	频率 Frequency	转速 Speed	输入功率 Power input	电流 Current draw	噪音 Sound pressure level	使用温度 Perm. amb. temp.
B3P355-EC137-010	①	[VAC] 3~380	[Hz] 50/60	[rpm] 2100	[W] 990	[A] 1.63	[dB] 79	[°C] -25~+60

曲线 Curves



外形尺寸 Dimensions





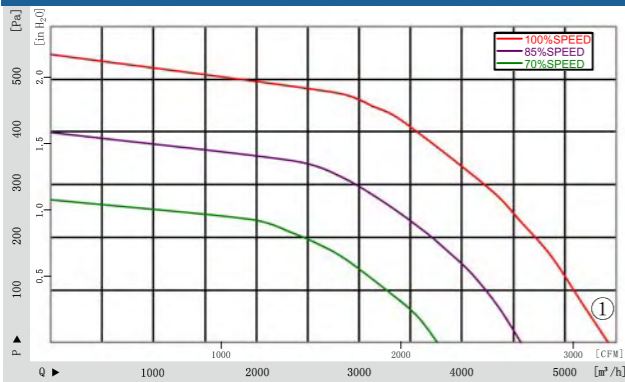
EC后倾离心风机 Ø400 EC Backward Centrifugal Fans

材 质: 铝合金板材	Material: Sheet aluminium
防护等级: IP44	Type of protection: IP44
认 证: CCC CE	Approvals: CCC CE
绝缘等级: F级	Insulation class: F

技术参数 Specifications

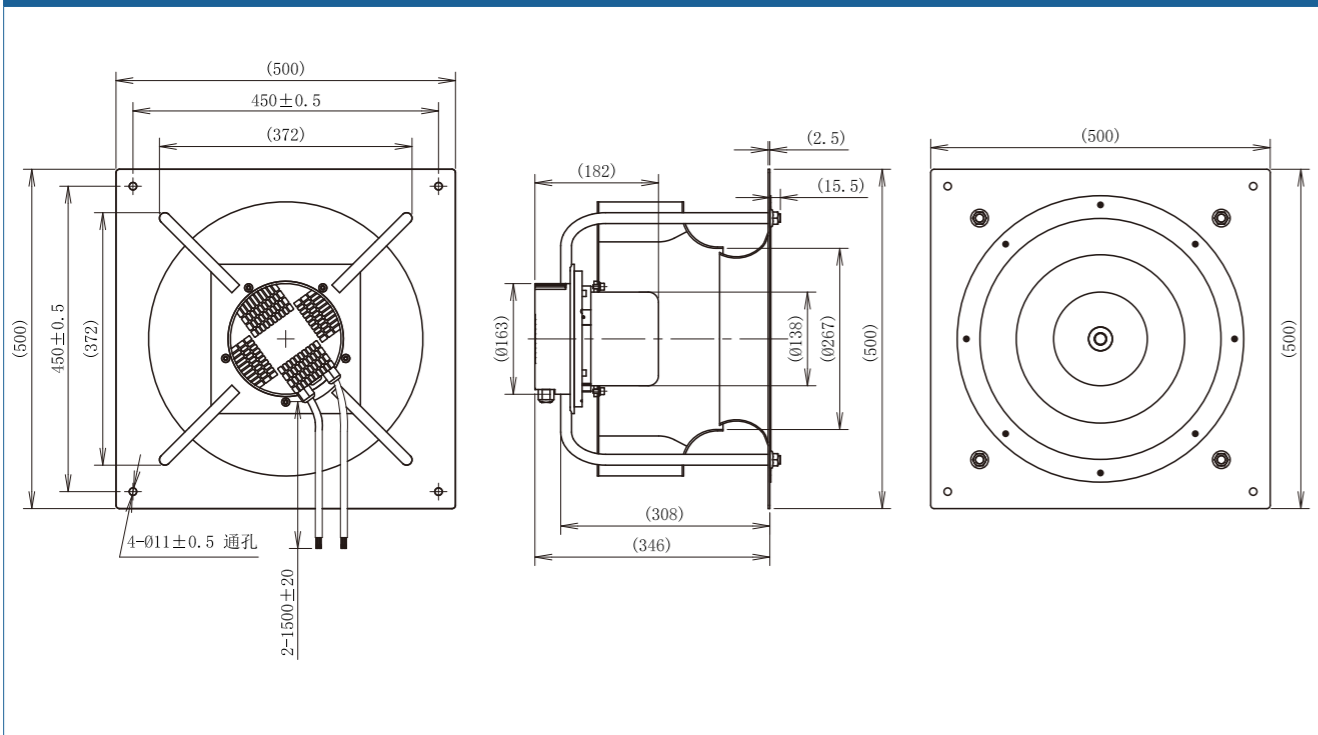
型号 Type	曲线 Curve	额定电压 Nominal voltage	频率 Frequency	转速 Speed	输入功率 Power input	电流 Current draw	噪音 Sound pressure level	使用温度 Perm. amb. temp.
B3P400-EC137-010	①	[VAC] 3~380	[Hz] 50/60	[rpm] 1550	[W] 725	[A] 1.22	[dB] 73	[°C] -25~+60

曲线 Curves



信号名 SIGNAL	颜色 COLOR	规格 SPEC	信号名 SIGNAL	颜色 COLOR	规格 SPEC
L1	黑 BLACK	AC380V 50/60Hz	Vcc	红 RED	DC10V输出
L2	黑 BLACK	AC380V 50/60Hz	Vsp	黄 YELLOW	0-10VDC/PWM
L3	黑 BLACK	AC380V 50/60Hz	GND	蓝 BLUE	GND
PE	黄/绿 YELLOW/GREEN	接地 EARTH	FG	白 WHITE	12 Pulse/R

外形尺寸 Dimensions



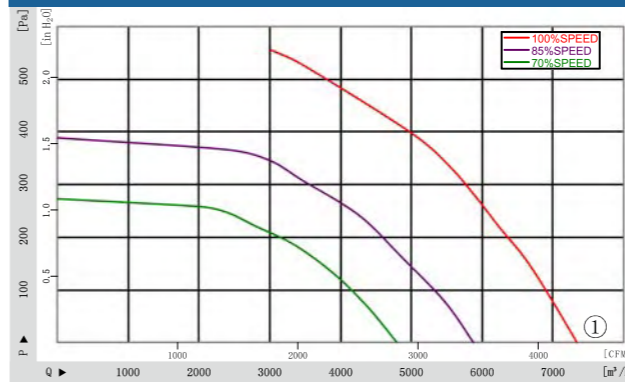
EC后倾离心风机 Ø450 EC Backward Centrifugal Fans

材 质: 铝合金板材	Material: Sheet aluminium
防护等级: IP44	Type of protection: IP44
认 证: CCC CE	Approvals: CCC CE
绝缘等级: F级	Insulation class: F

技术参数 Specifications

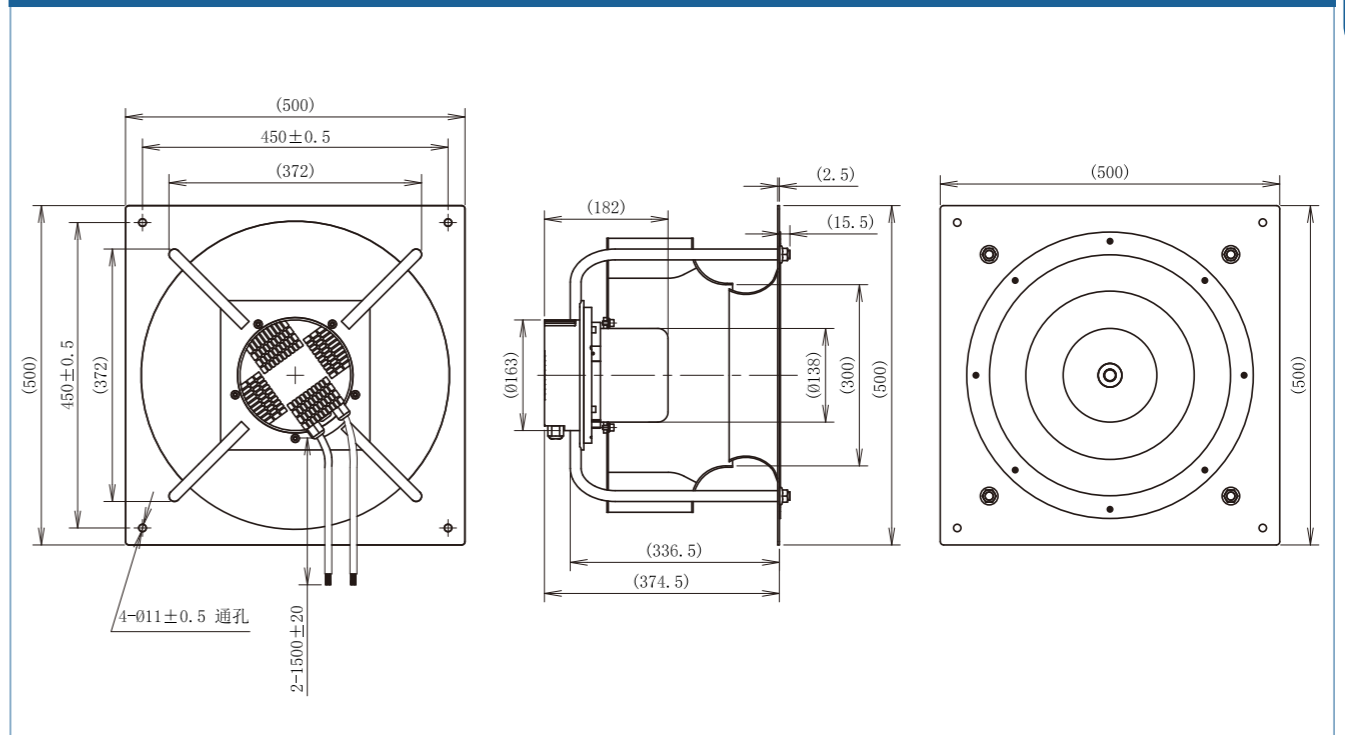
型号 Type	曲线 Curve	额定电压 Nominal voltage	频率 Frequency	转速 Speed	输入功率 Power input	电流 Current draw	噪音 Sound pressure level	使用温度 Perm. amb. temp.
B3P450-EC137-010	①	[VAC] 3~380	[Hz] 50/60	[rpm] 1450	[W] 1006	[A] 1.67	[dB] 73	[°C] -25~+60

曲线 Curves



信号名 SIGNAL	颜色 COLOR	规格 SPEC	信号名 SIGNAL	颜色 COLOR	规格 SPEC
L1	黑 BLACK	AC380V 50/60Hz	Vcc	红 RED	DC10V输出
L2	黑 BLACK	AC380V 50/60Hz	Vsp	黄 YELLOW	0-10VDC/PWM
L3	黑 BLACK	AC380V 50/60Hz	GND	蓝 BLUE	GND
PE	黄/绿 YELLOW/GREEN	接地 EARTH	FG	白 WHITE	12 Pulse/R

外形尺寸 Dimensions





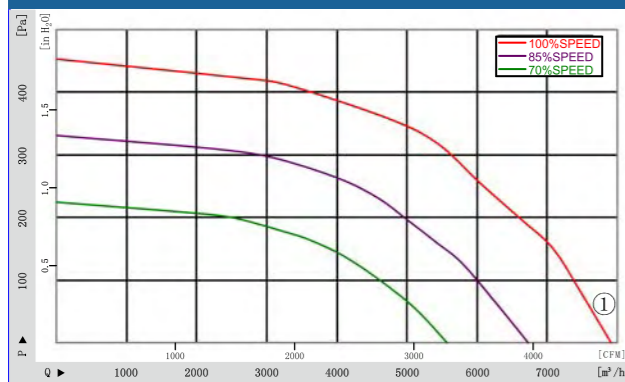
EC后倾离心风机 Ø500 EC Backward Centrifugal Fans

材 质: 铝合金板材 Material: Sheet aluminium
 防护等级: IP44 Type of protection: IP44
 认 证: CCC CE Approvals: CCC CE
 绝缘等级: F级 Insulation class: F

技术参数 Specifications

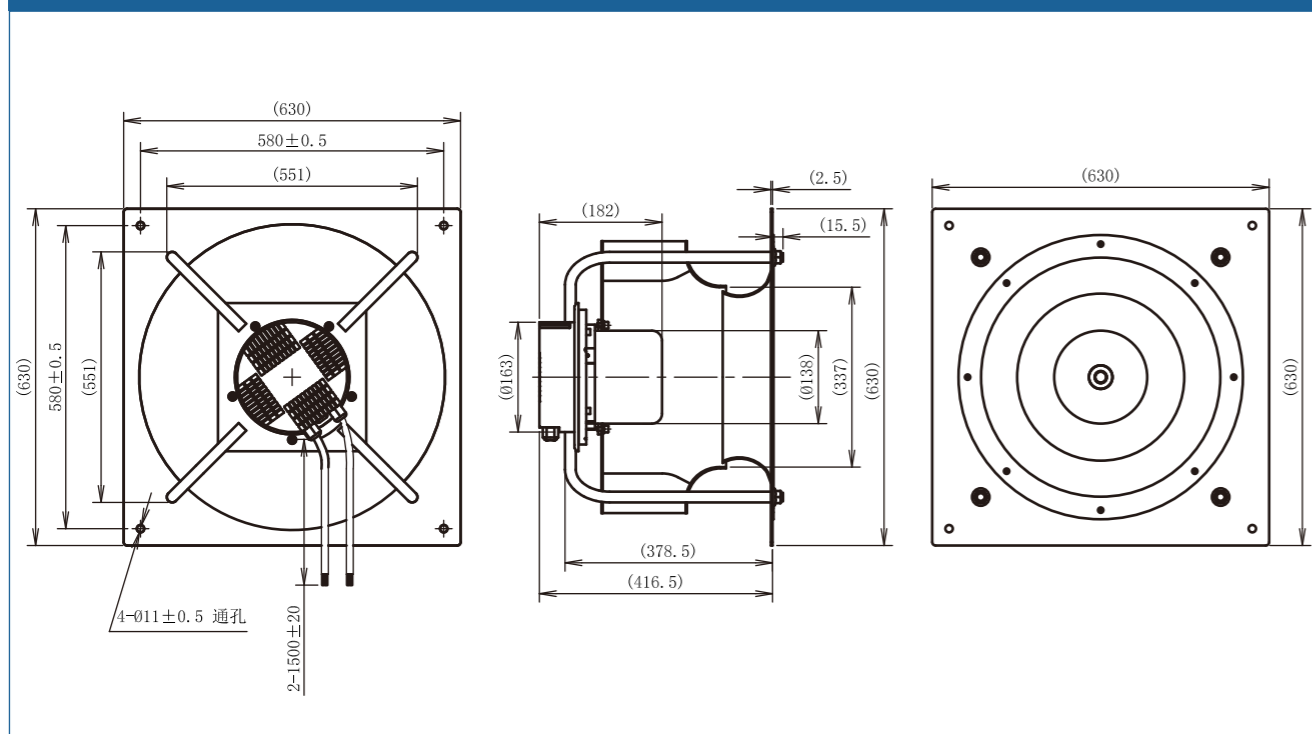
型号 Type	曲线 Curve	额定电压 Nominal voltage	频率 Frequency	转速 Speed	输入功率 Power input	电流 Current draw	噪音 Sound pressure level	使用温度 Perm. amb. temp.
B3P500-EC137-010	①	[VAC] 3~380	[Hz] 50/60	[rpm] 1100	[W] 870	[A] 1.46	[dB] 71	[°C] -25~+60

曲线 Curves



信号名 SIGNAL	颜色 COLOR	规格 SPEC	信号名 SIGNAL	颜色 COLOR	规格 SPEC
L1	黑 BLACK	AC380V 50/60Hz	Vcc	红 RED	DC10V输出
L2	黑 BLACK	AC380V 50/60Hz	Vsp	黄 YELLOW	0-10VDC/PWM
L3	黑 BLACK	AC380V 50/60Hz	GND	蓝 BLUE	GND
PE	黄/绿 YELLOW/GREEN	接地 EARTH	FG	白 WHITE	12 Pulse/R

外形尺寸 Dimensions



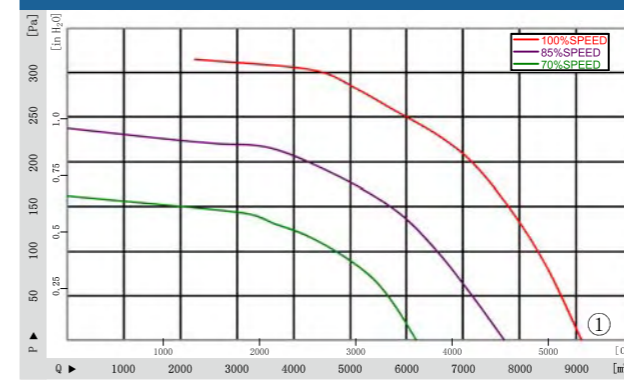
EC后倾离心风机 Ø560 EC Backward Centrifugal Fans

材 质: 铝合金板材 Material: Sheet aluminium
 防护等级: IP44 Type of protection: IP44
 认 证: CCC CE Approvals: CCC CE
 绝缘等级: F级 Insulation class: F

技术参数 Specifications

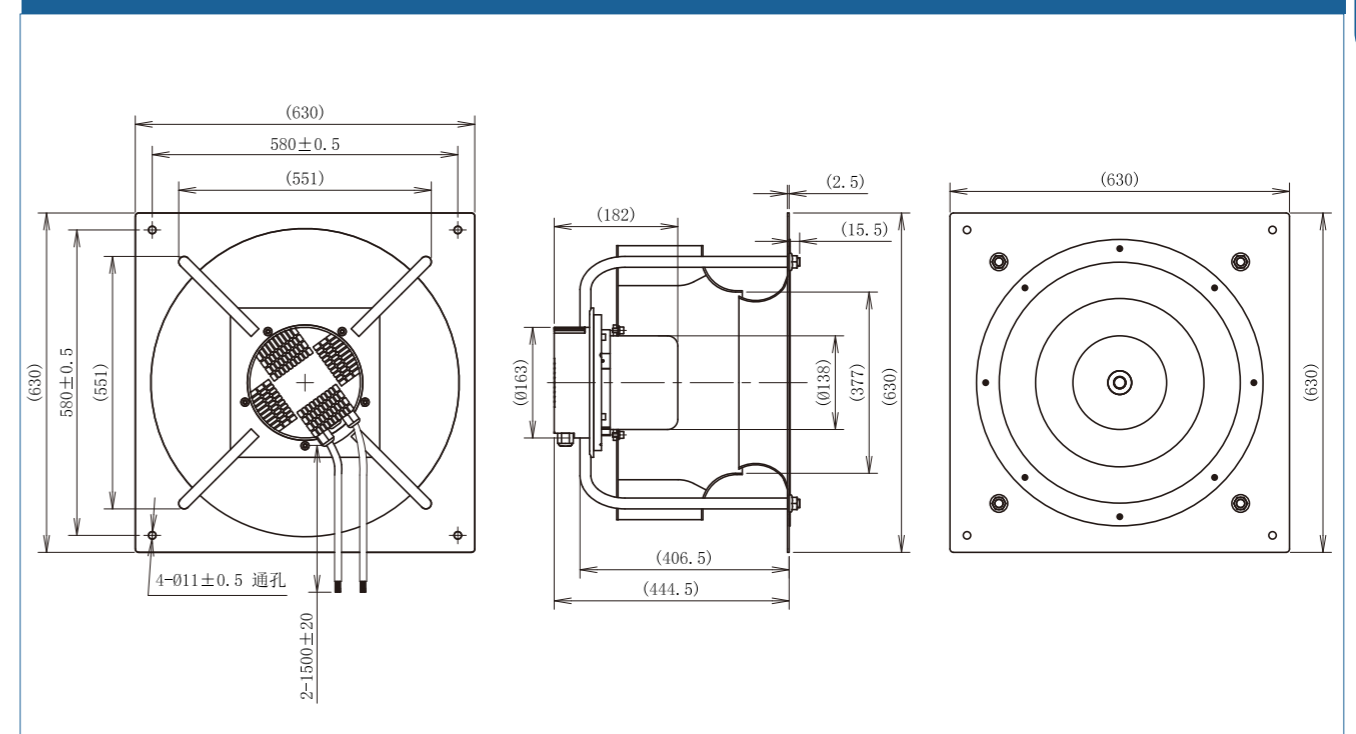
型号 Type	曲线 Curve	额定电压 Nominal voltage	频率 Frequency	转速 Speed	输入功率 Power input	电流 Current draw	噪音 Sound pressure level	使用温度 Perm. amb. temp.
B3P560-EC137-010	①	[VAC] 3~380	[Hz] 50/60	[rpm] 850	[W] 770	[A] 1.3	[dB] 69	[°C] -25~+60

曲线 Curves



信号名 SIGNAL	颜色 COLOR	规格 SPEC	信号名 SIGNAL	颜色 COLOR	规格 SPEC
L1	黑 BLACK	AC380V 50/60Hz	Vcc	红 RED	DC10V输出
L2	黑 BLACK	AC380V 50/60Hz	Vsp	黄 YELLOW	0-10VDC/PWM
L3	黑 BLACK	AC380V 50/60Hz	GND	蓝 BLUE	GND
PE	黄/绿 YELLOW/GREEN	接地 EARTH	FG	白 WHITE	12 Pulse/R

外形尺寸 Dimensions





EC轴流风机 $\phi 200$

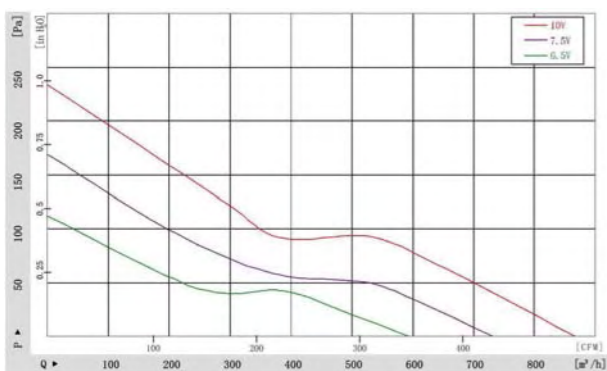
EC Axial Fans

材 质: PA66	Material: PA66
防护等级: IP44	Type of protection: IP44
认 证: CCC CE	Approvals: CCC CE
绝缘等级: B级	Insulation class: B

技术参数 Specifications

型号 Type	曲线 Curve	额定电压 Nominal voltage	频率 Frequency	转速 Speed	输入功率 Power input	电流 Current draw	噪音 Sound pressure level	使用温度 Perm. amb. temp.
		[VAC]	[Hz]	[rpm]	[W]	[A]	[dB]	[°C]
A3P200-EC072-***	①	220	50/60	2600	80	0.6	54	-25~+60

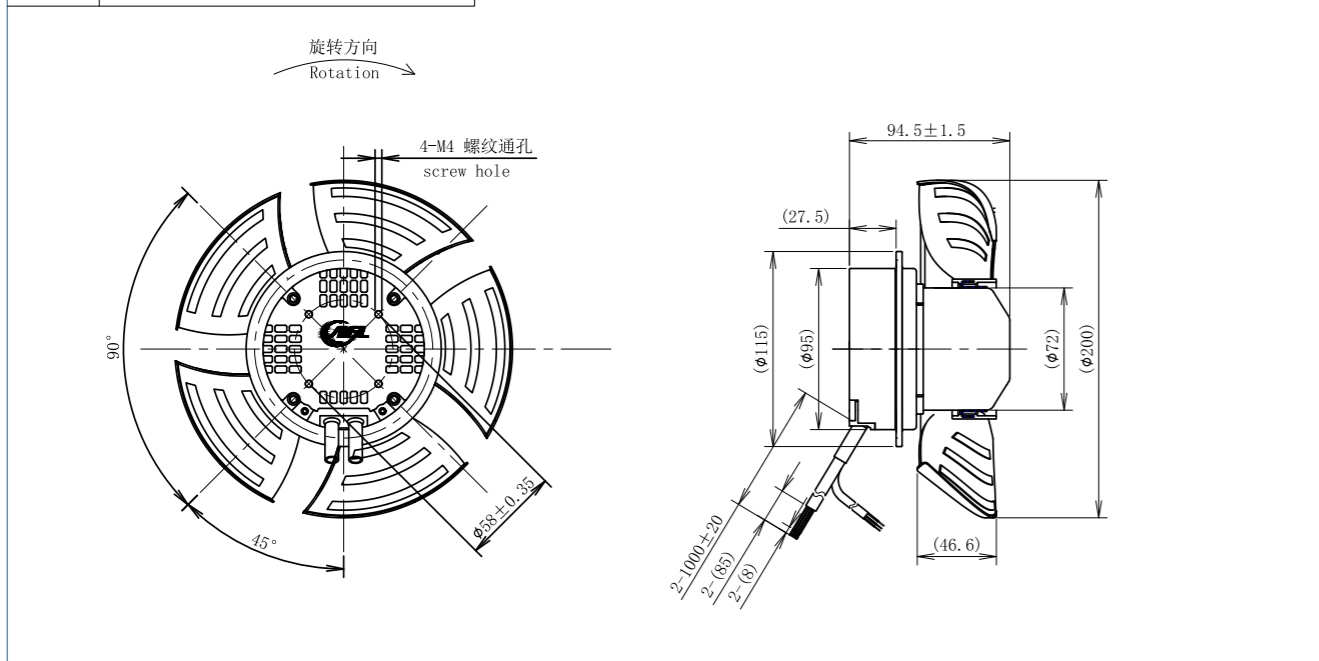
曲线 Curves



信号名 SIGNAL	颜色 COLOR	规格 SPEC	信号名 SIGNAL	颜色 COLOR	规格 SPEC
L	棕 BROWN	AC220V 50/60Hz	Vcc	红 RED	DC10V输出
N	蓝 BLUE	AC220V 50/60Hz	Vsp	黄 YELLOW	0-10VDC/PWM
PE	黄/绿 YELLOW/GREEN	接地 EARTH	GND	蓝 BLUE	GND
			FG	白 WHITE	1 Pulse/R

外形尺寸 Dimensions

型号 Type	A3P200-EC072-004 吸风 Suction
	A3P200-EC072-005 吹风 Blowing



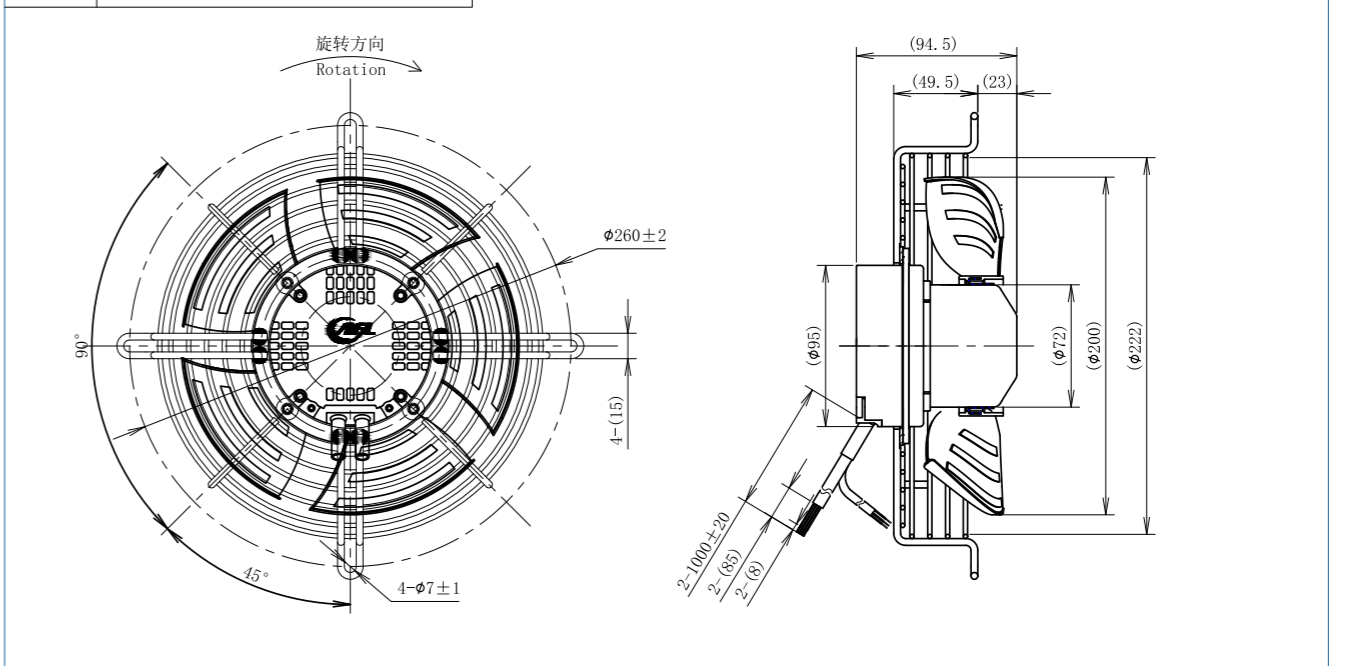
EC轴流风机 $\phi 200$

EC Axial Fans

外形尺寸 Dimensions

带墙形凹网罩 With wall concave net cover grill

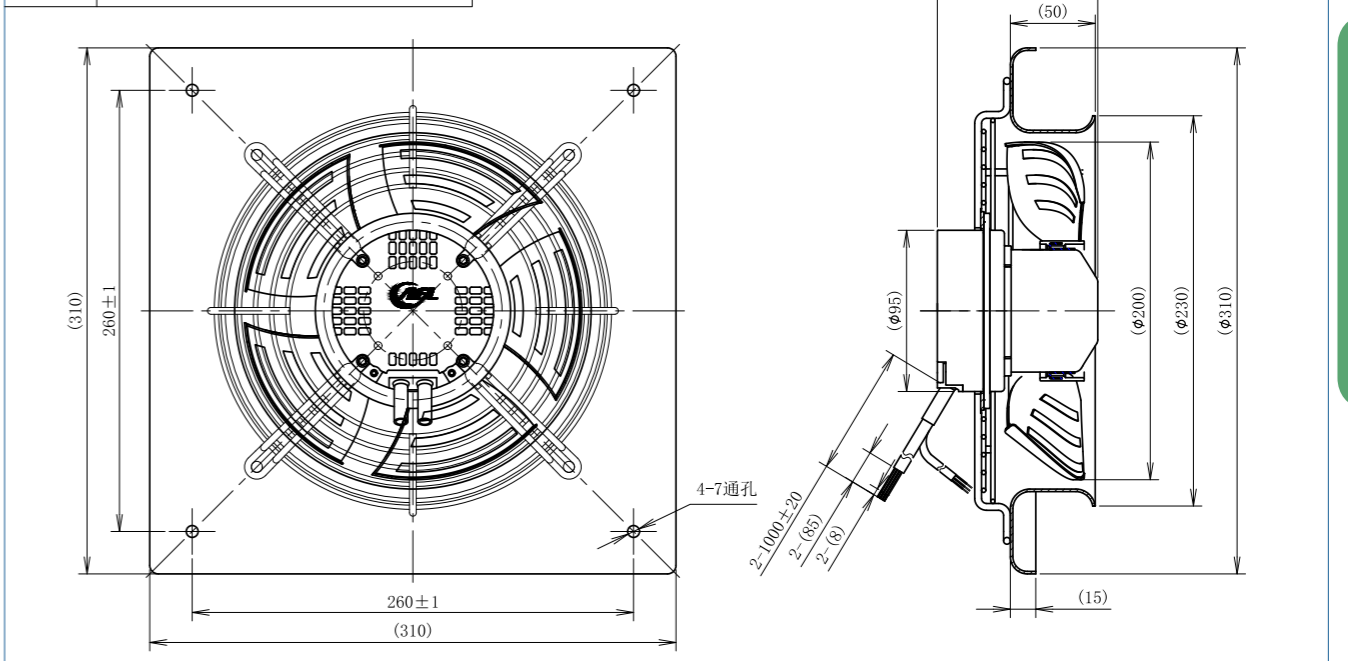
型号 Type	A3P200-EC072-100 吸风 Suction
	A3P200-EC072-001 吹风 Blowing



外形尺寸 Dimensions

带导风面板 With wind guide panel

型号 Type	A3P200-EC072-002 吸风 Suction
	A3P200-EC072-003 吹风 Blowing





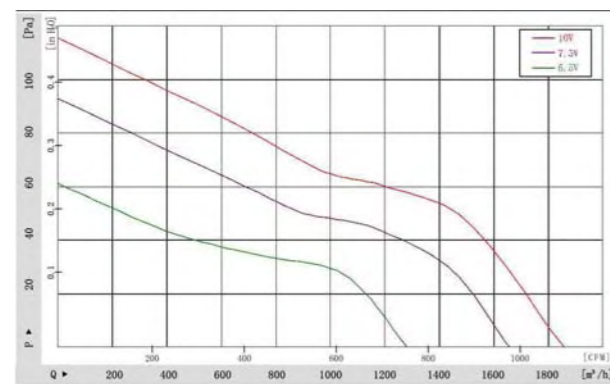
EC轴流风机 $\phi 300$ EC Axial Fans

材 质: PA66	Material: PA66
防护等级: IP44	Type of protection: IP44
认 证: CCC CE	Approvals: CCC CE
绝缘等级: B级	Insulation class: B

技术参数 Specifications

型号 Type	曲线 Curve	额定电压 Nominal voltage	频率 Frequency	转速 Speed	输入功率 Power input	电流 Current draw	噪音 Sound pressure level	使用温度 Perm. amb. temp.
		[VAC]	[Hz]	[rpm]	[W]	[A]	[dB]	[°C]
A3P300-EC072-***	①	220	50/60	1600	100	0.5	63	-25~+60

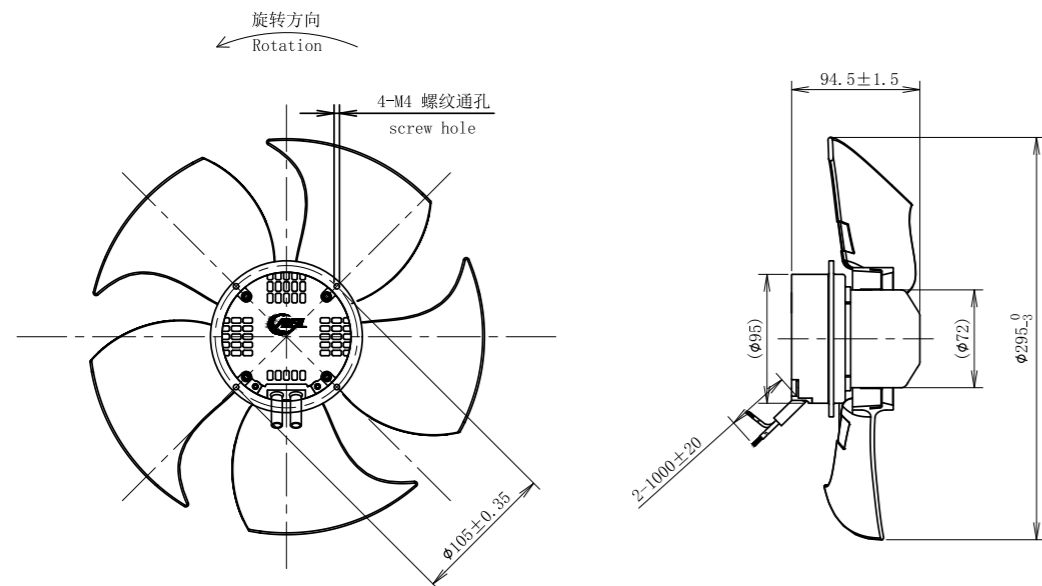
曲线 Curves



信号名 SIGNAL	颜色 COLOR	规格 SPEC	信号名 SIGNAL	颜色 COLOR	规格 SPEC
L	棕 BROWN	AC220V 50/60Hz	Vcc	红 RED	DC10V输出
N	蓝 BLUE	AC220V 50/60Hz	Vsp	黄 YELLOW	0-10VDC/PWM
PE	黄/绿 YELLOW/GREEN	接地 EARTH	GND	蓝 BLUE	GND
			FG	白 WHITE	1 Pulse/R

外形尺寸 Dimensions

型号 Type	A3P300-EC072-004 吸风 Suction A3P300-EC072-005 吹风 Blowing
------------	--

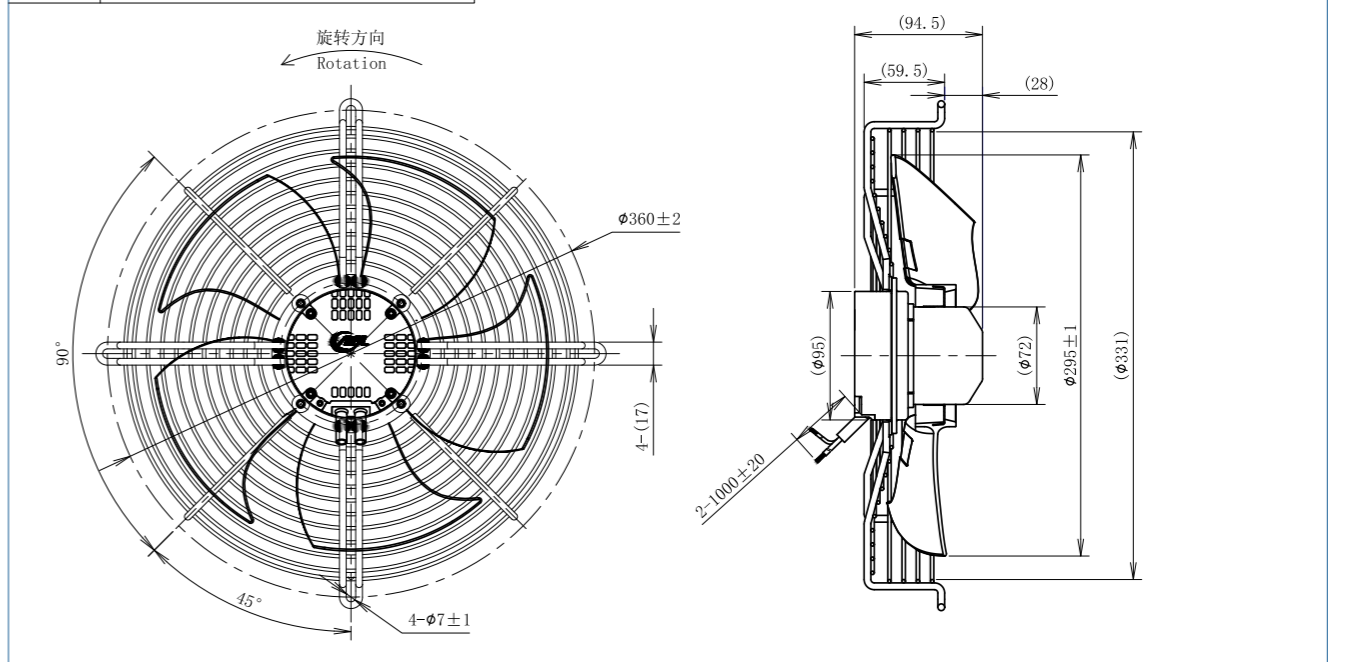


EC轴流风机 $\phi 300$ EC Axial Fans

外形尺寸 Dimensions

带墙形凹网罩 With wall concave net cover grill

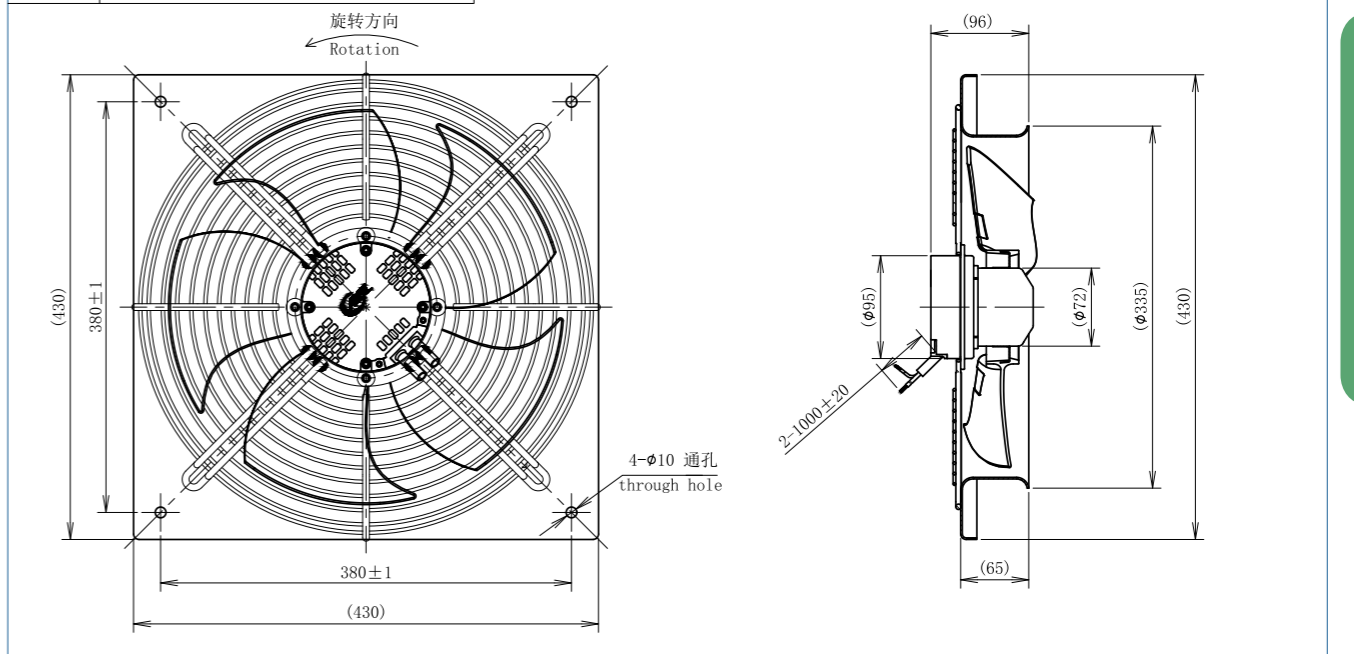
型号 Type	A3P300-EC072-100 吸风 Suction A3P300-EC072-001 吹风 Blowing
------------	--



外形尺寸 Dimensions

带导风面板 With wind guide panel

型号 Type	A3P300-EC072-002 吸风 Suction A3P300-EC072-003 吹风 Blowing
------------	--





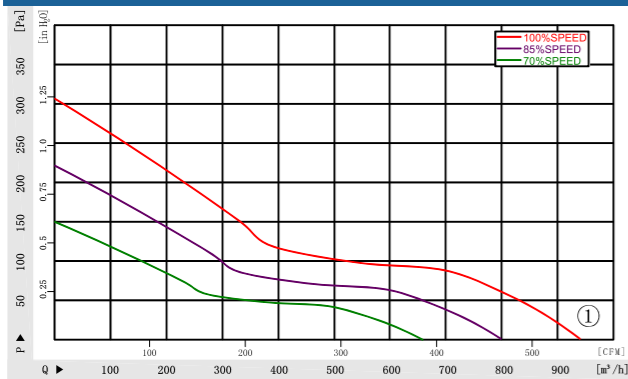
EC轴流风机 Ø200 EC Axial Fans

材 质: 薄钢板	Material: Sheet steel
防护等级: IP44	Type of protection: IP44
认 证: CCC CE	Approvals: CCC CE
绝缘等级: B级	Insulation class: B

技术参数 Specifications

型号 Type	曲线 Curve	额定电压 Nominal voltage	频率 Frequency	转速 Speed	输入功率 Power input	电流 Current draw	噪音 Sound pressure level	使用温度 Perm. amb. temp.
		[VAC]	[Hz]	[rpm]	[W]	[A]	[dB]	[°C]
A3P200-EC092-***	①	220	50/60	3000	55	0.4	60	-25~+60

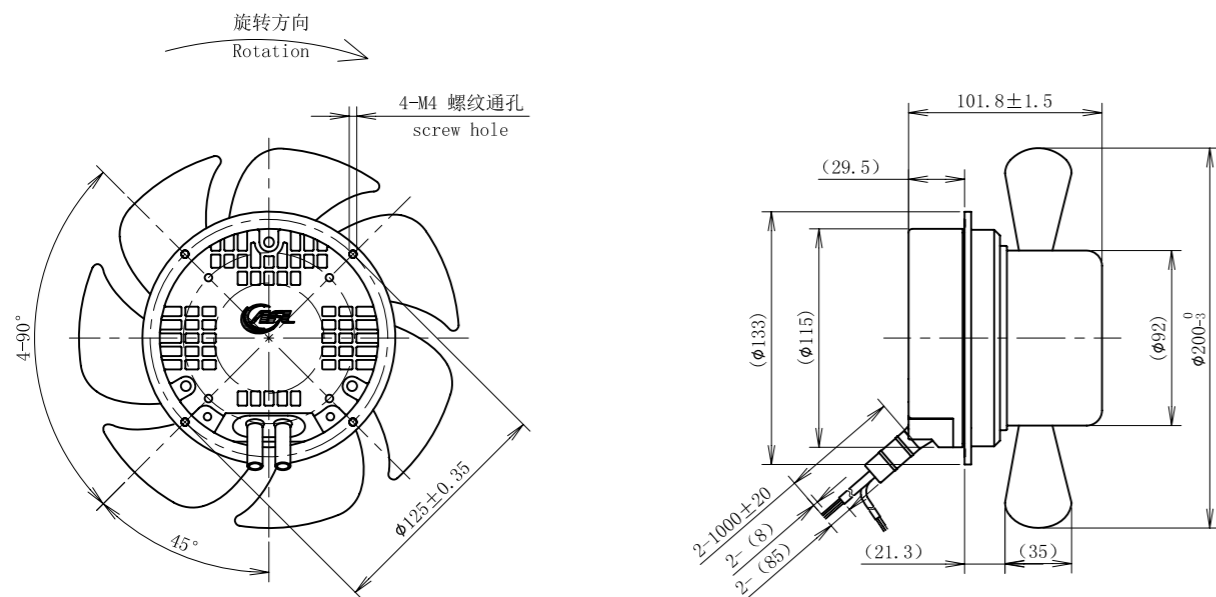
曲线 Curves



信号名 SIGNAL	颜色 COLOR	规格 SPEC	信号名 SIGNAL	颜色 COLOR	规格 SPEC
L	棕 BROWN	AC220V 50/60Hz	Vcc	红 RED	DC10V输出
N	蓝 BLUE	AC220V 50/60Hz	Vsp	黄 YELLOW	0-10VDC/PWM
PE	黄/绿 YELLOW/GREEN	接地 EARTH	GND	蓝 BLUE	GND
			FG	白 WHITE	1 Pulse/R

外形尺寸 Dimensions

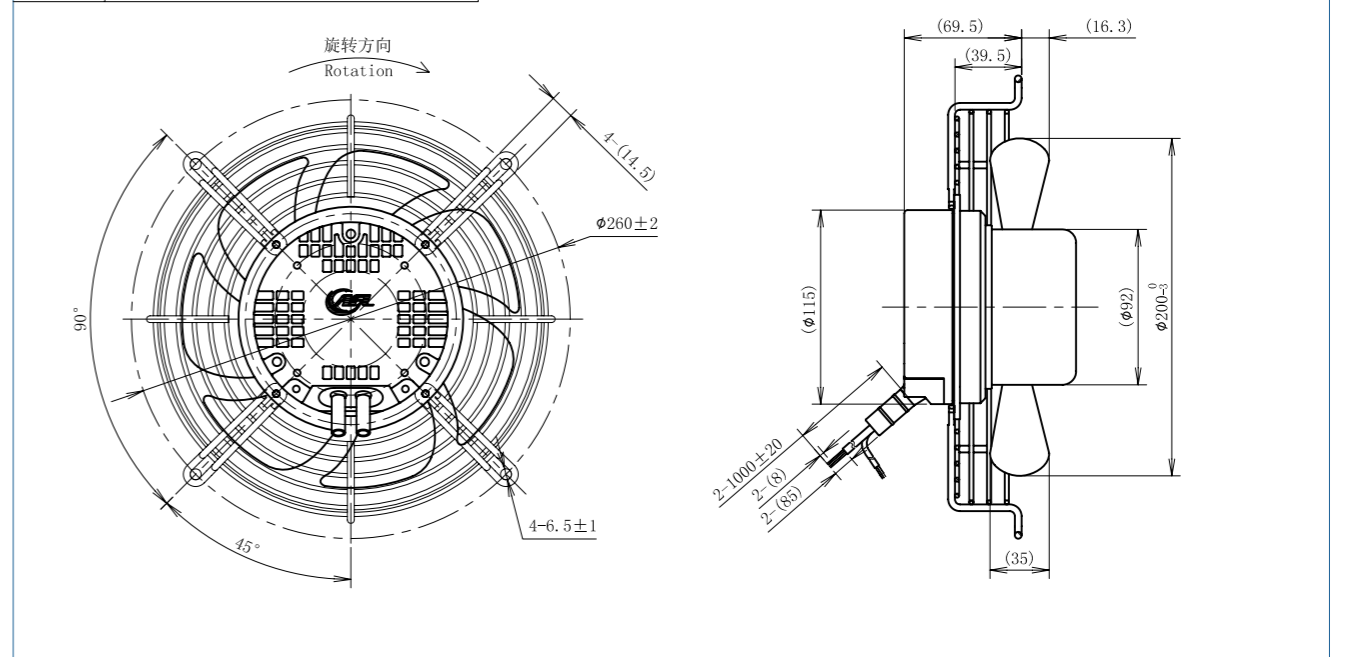
型号 Type	A3P200-EC092-004 吸风 Suction
	A3P200-EC092-005 吹风 Blowing



EC轴流风机 Ø200 EC Axial Fans

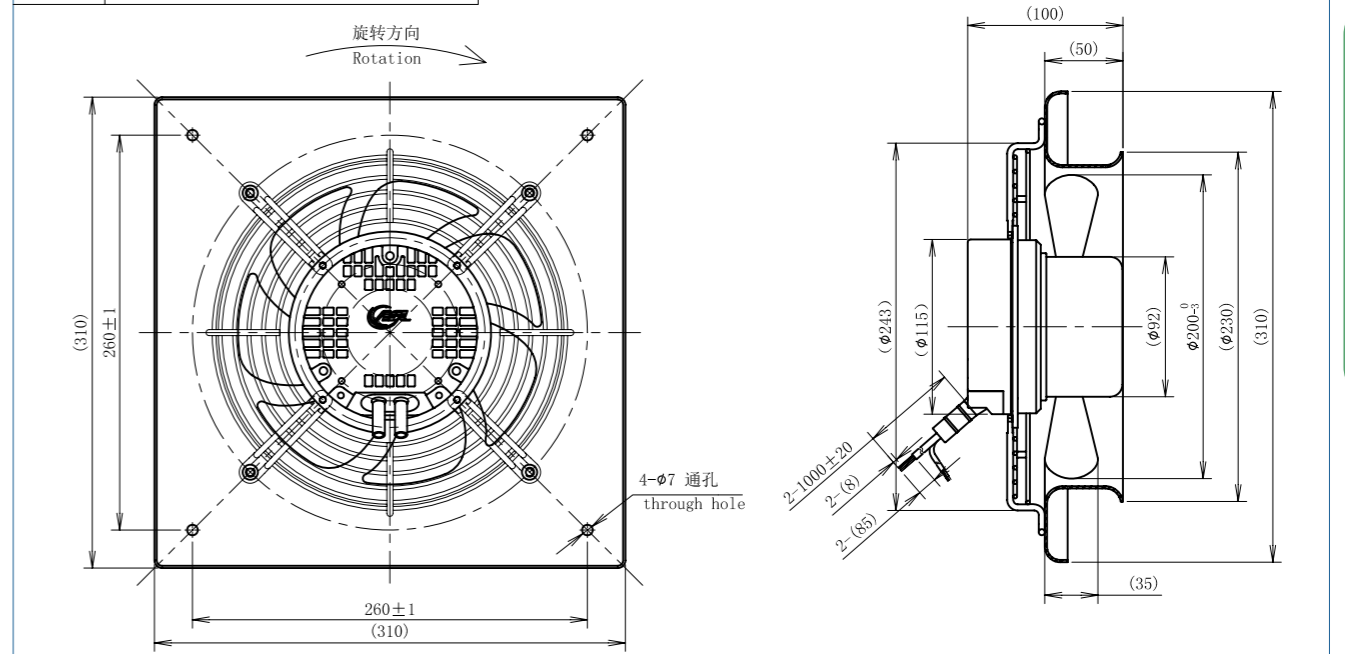
外形尺寸 Dimensions

型号 Type	A3P200-EC092-100 吸风 Suction
	A3P200-EC092-001 吹风 Blowing



外形尺寸 Dimensions

型号 Type	A3P200-EC092-002 吸风 Suction
	A3P200-EC092-003 吹风 Blowing





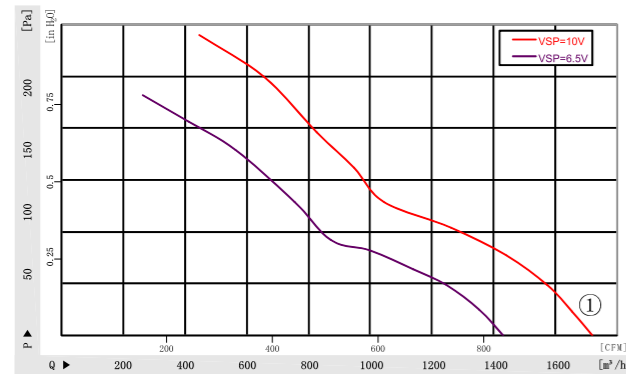
EC轴流风机 $\phi 250$ EC Axial Fans

材 质: 薄钢板	Material: Sheet steel
防护等级: IP44	Type of protection: IP44
认 证: CCC CE	Approvals: CCC CE
绝缘等级: B级	Insulation class: B

技术参数 Specifications

型号 Type	曲线 Curve	额定电压 Nominal voltage	频率 Frequency	转速 Speed	输入功率 Power input	电流 Current draw	噪音 Sound pressure level	使用温度 Perm. amb. temp.
		[VAC]	[Hz]	[rpm]	[W]	[A]	[dB]	[°C]
A3P250-EC092-***	①	220	50/60	3150	135	0.9	69	-25~+60

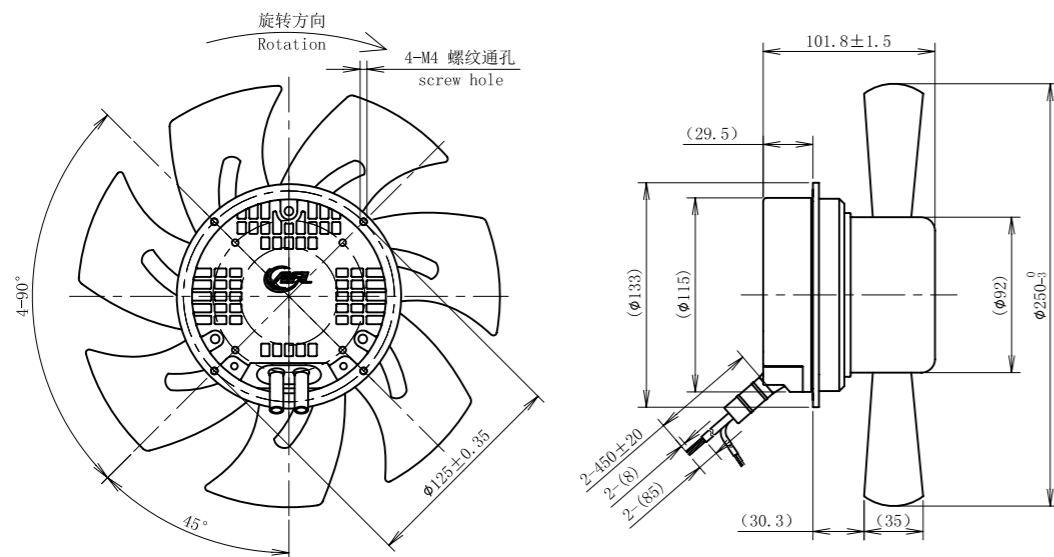
曲线 Curves



信号名 SIGNAL	颜色 COLOR	规格 SPEC	信号名 SIGNAL	颜色 COLOR	规格 SPEC
L	棕 BROWN	AC220V 50/60Hz	Vcc	红 RED	DC10V输出
N	蓝 BLUE	AC220V 50/60Hz	Vsp	黄 YELLOW	0-10VDC/PWM
PE	黄/绿 YELLOW/GREEN	接地 EARTH	GND	蓝 BLUE	GND
			FG	白 WHITE	1 Pulse/R

外形尺寸 Dimensions

型号 Type	A3P250-EC092-004 吸风 Suction
	A3P250-EC092-005 吹风 Blowing

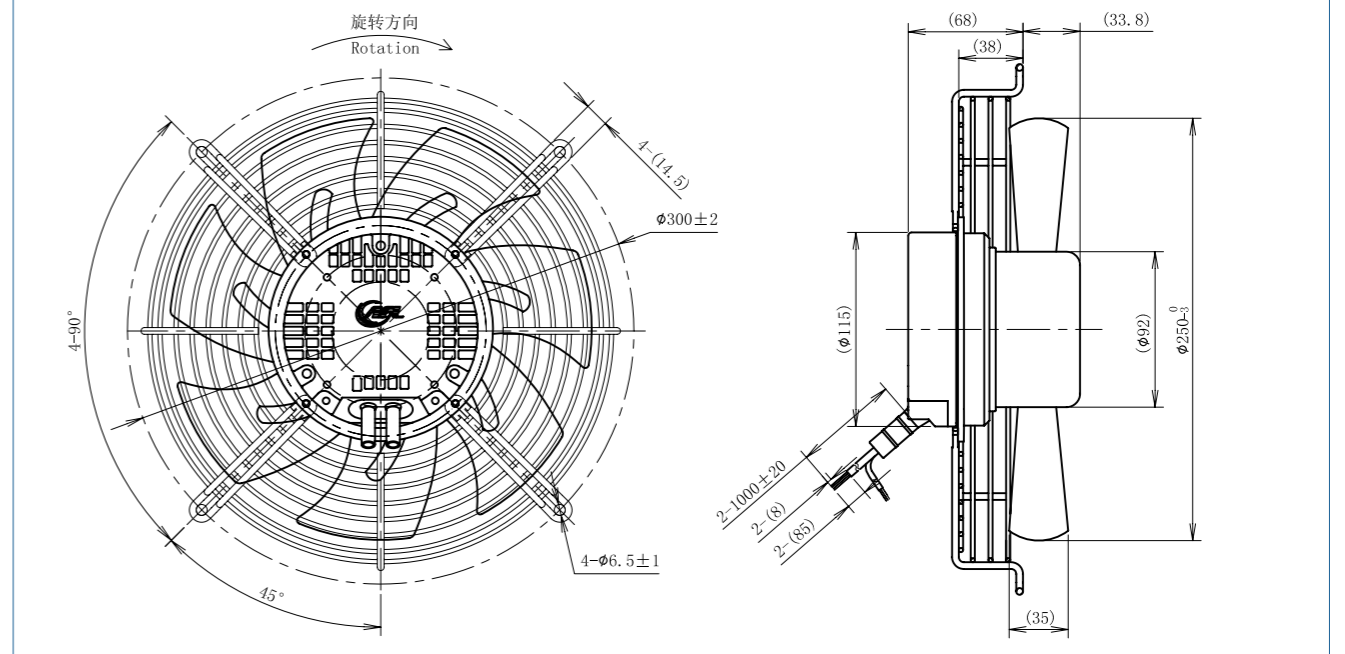


EC轴流风机 $\phi 250$ EC Axial Fans

外形尺寸 Dimensions

带墙形凹网罩 With wall concave net cover grill

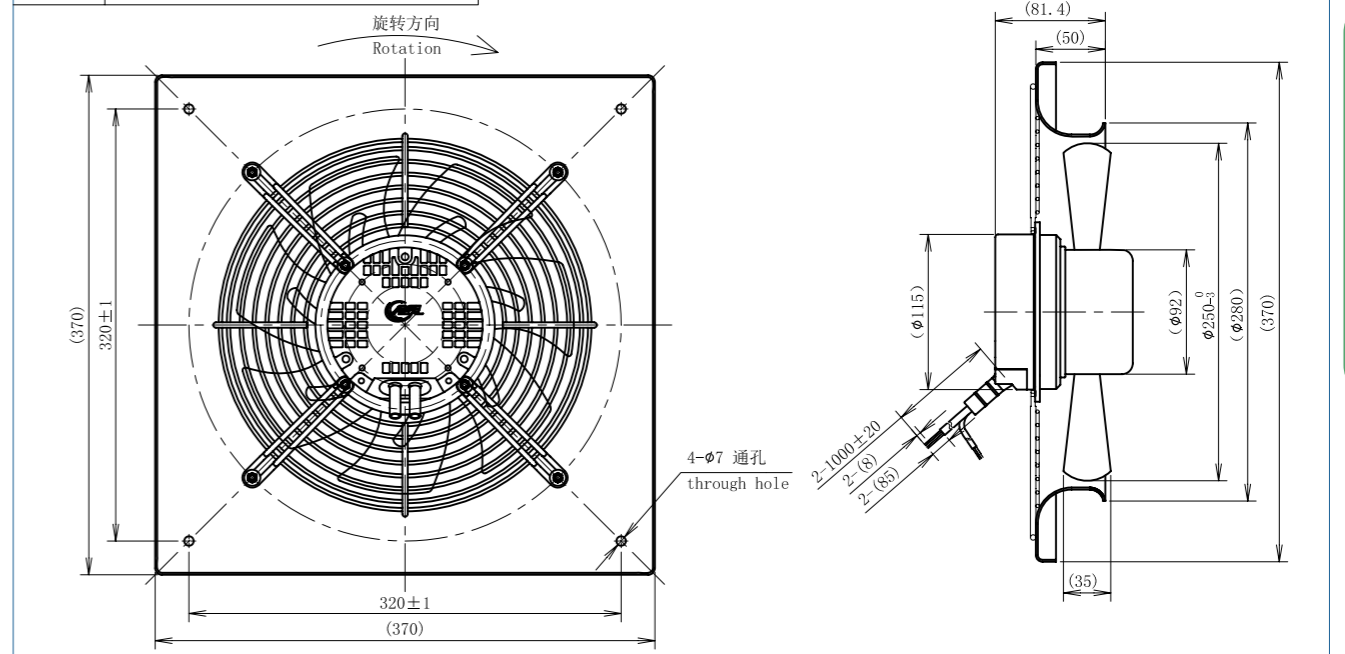
型号 Type	A3P250-EC092-100 吸风 Suction
	A3P250-EC092-001 吹风 Blowing



外形尺寸 Dimensions

带导风面板 With wind guide panel

型号 Type	A3P250-EC092-002 吸风 Suction
	A3P250-EC092-003 吹风 Blowing





EC轴流风机 $\phi 300$

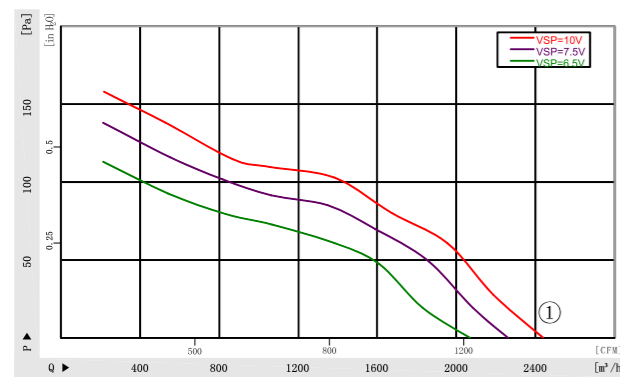
EC Axial Fans

材 质: PA66	Material: PA66
防护等级: IP44	Type of protection: IP44
认 证: CCC CE	Approvals: CCC CE
绝缘等级: B级	Insulation class: B

技术参数 Specifications

型号 Type	曲线 Curve	额定电压 Nominal voltage	频率 Frequency	转速 Speed	输入功率 Power input	电流 Current draw	噪音 Sound pressure level	使用温度 Perm. amb. temp.
		[VAC]	[Hz]	[rpm]	[W]	[A]	[dB]	[°C]
A3P300-EC092-***	①	220	50/60	2100	165	1.1	64	-25~+60

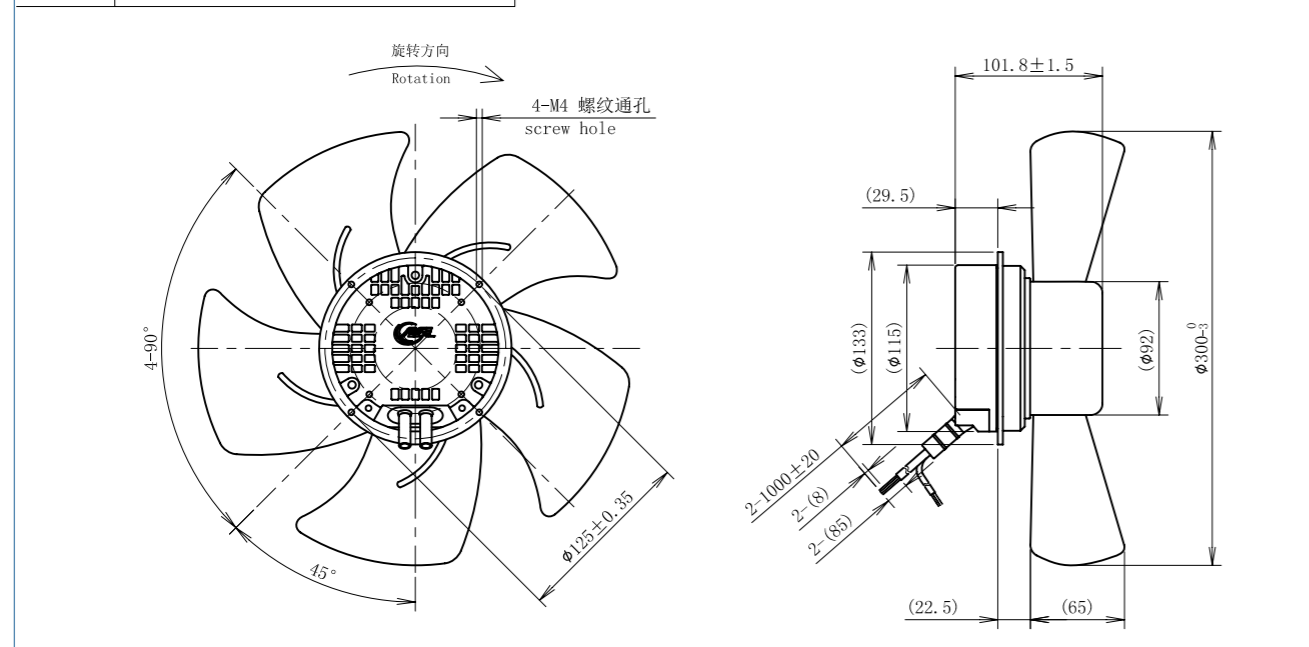
曲线 Curves



信号名 SIGNAL	颜色 COLOR	规格 SPEC	信号名 SIGNAL	颜色 COLOR	规格 SPEC
L	棕 BROWN	AC220V 50/60Hz	Vcc	红 RED	DC10V输出
N	蓝 BLUE	AC220V 50/60Hz	Vsp	黄 YELLOW	0-10VDC/PWM
PE	黄/绿 YELLOW/GREEN	接地 EARTH	GND	蓝 BLUE	GND
			FG	白 WHITE	1 Pulse/R

外形尺寸 Dimensions

型号 Type	A3P300-EC092-004 吸风 Suction
	A3P300-EC092-005 吹风 Blowing



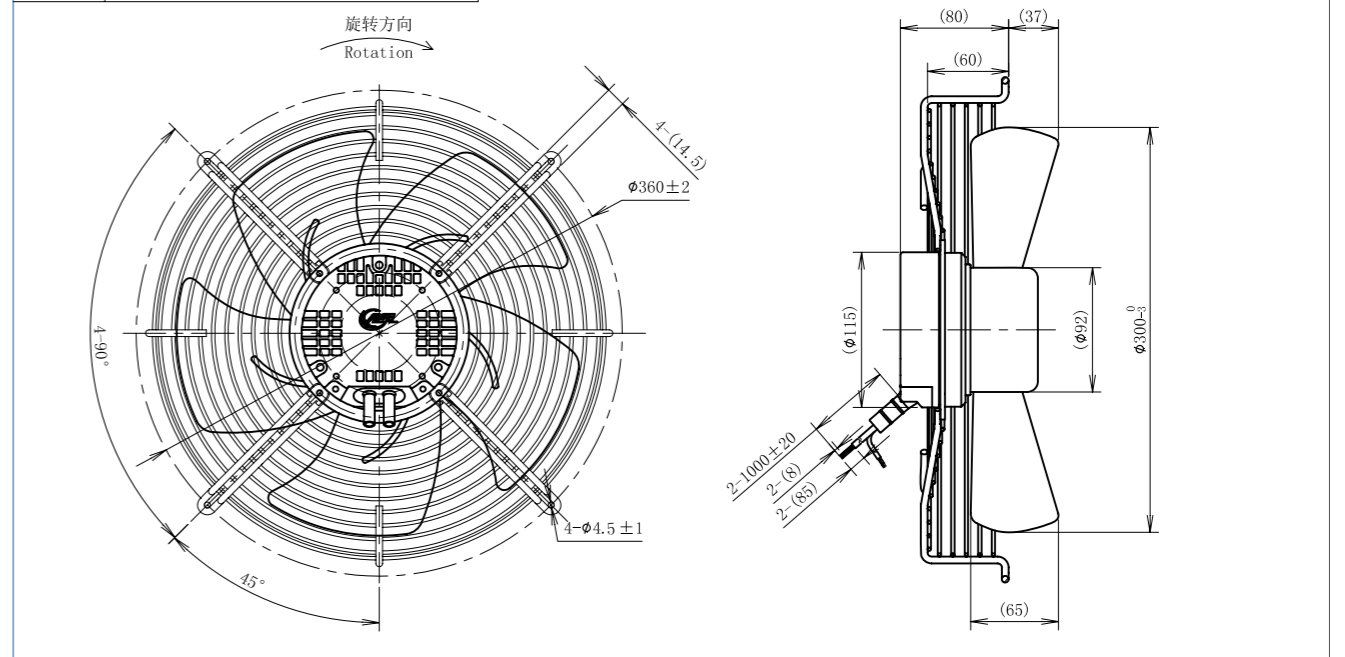
EC轴流风机 $\phi 300$

EC Axial Fans

外形尺寸 Dimensions

带墙形凹网罩 With wall concave net cover grill

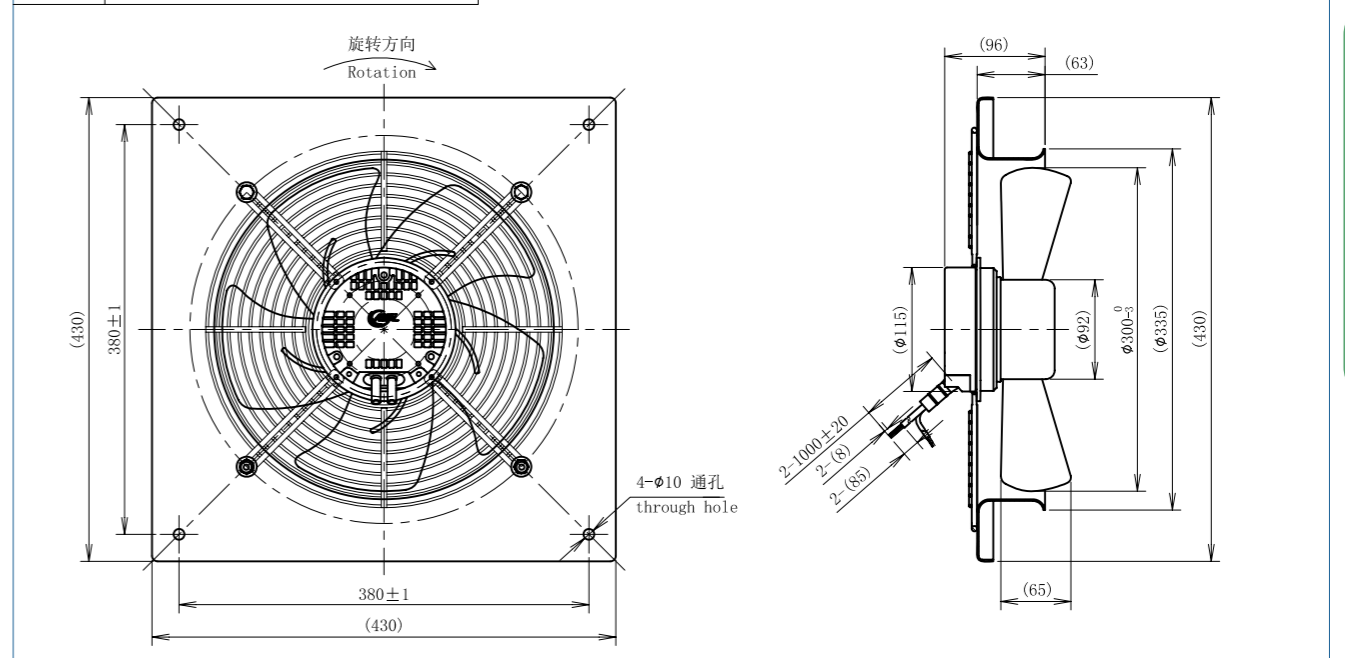
型号 Type	A3P300-EC092-100 吸风 Suction
	A3P300-EC092-001 吹风 Blowing



外形尺寸 Dimensions

带导风面板 With wind guide panel

型号 Type	A3P300-EC092-002 吸风 Suction
	A3P300-EC092-003 吹风 Blowing





EC轴流风机 $\phi 315$

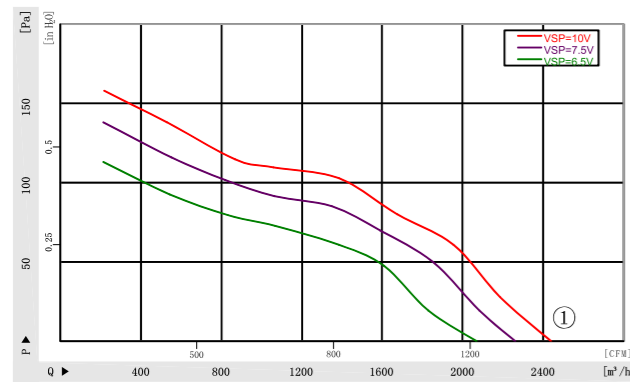
EC Axial Fans

材 质: PA66	Material: PA66
防护等级: IP44	Type of protection: IP44
认 证: CCC CE	Approvals: CCC CE
绝缘等级: B级	Insulation class: B

技术参数 Specifications

型号 Type	曲线 Curve	额定电压 Nominal voltage	频率 Frequency	转速 Speed	输入功率 Power input	电流 Current draw	噪音 Sound pressure level	使用温度 Perm. amb. temp.
		[VAC]	[Hz]	[rpm]	[W]	[A]	[dB]	[°C]
A3P315-EC092-***	①	220	50/60	2100	165	1.1	66	-25~+60

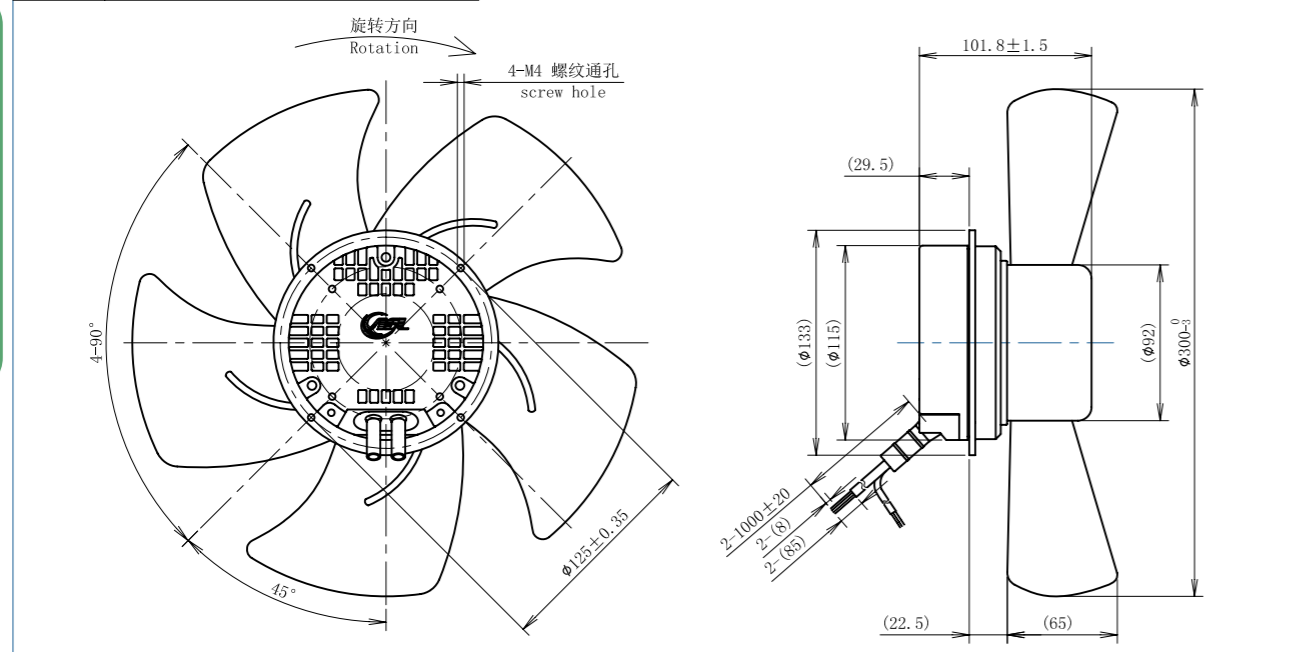
曲线 Curves



信号名 SIGNAL	颜色 COLOR	规格 SPEC	信号名 SIGNAL	颜色 COLOR	规格 SPEC
L	棕 BROWN	AC220V 50/60Hz	Vcc	红 RED	DC10V输出
N	蓝 BLUE	AC220V 50/60Hz	Vsp	黄 YELLOW	0-10VDC/PWM
PE	黄/绿 YELLOW/GREEN	接地 EARTH	GND	蓝 BLUE	GND
			FG	白 WHITE	1 Pulse/R

外形尺寸 Dimensions

型号 Type	A3P315-EC092-004 吸风 Suction
	A3P315-EC092-005 吹风 Blowing



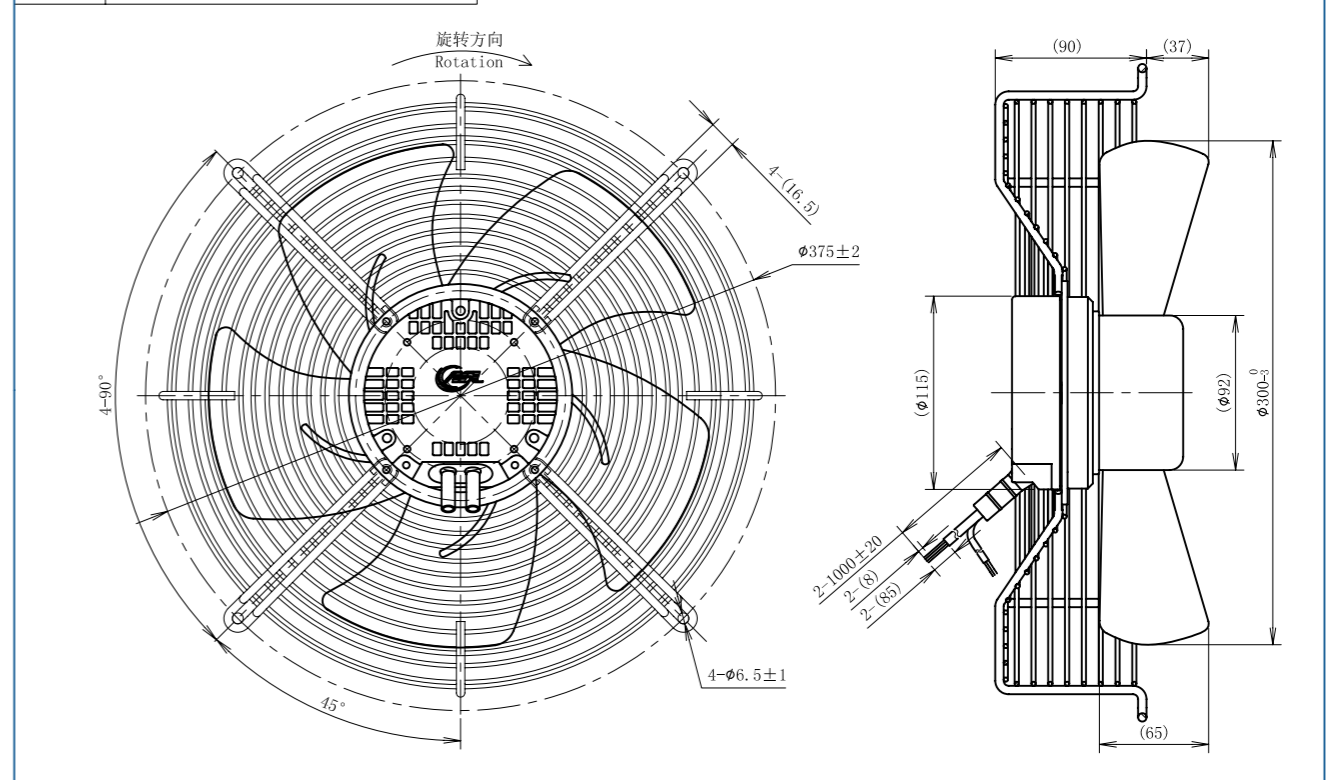
EC轴流风机 $\phi 315$

EC Axial Fans

外形尺寸 Dimensions

带墙形凹网罩 With wall concave net cover grill

型号 Type	A3P315-EC092-100 吸风 Suction
	A3P315-EC092-001 吹风 Blowing





EC轴流风机 $\phi 350$

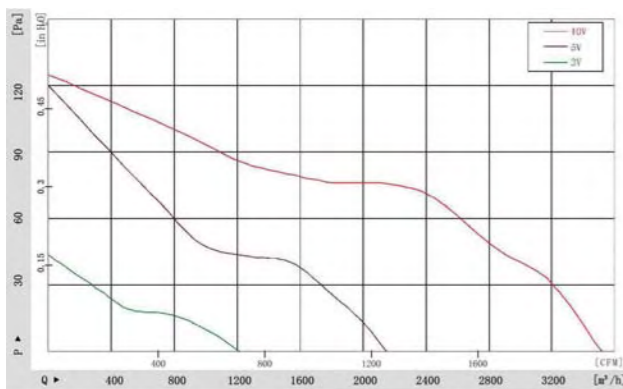
EC Axial Fans

材 质: PA66	Material: PA66
防护等级: IP44	Type of protection: IP44
认 证: CCC CE	Approvals: CCC CE
绝缘等级: B级	Insulation class: B

技术参数 Specifications

型号 Type	曲线 Curve	额定电压 Nominal voltage	频率 Frequency	转速 Speed	输入功率 Power input	电流 Current draw	噪音 Sound pressure level	使用温度 Perm. amb. temp.
		[VAC]	[Hz]	[rpm]	[W]	[A]	[dB]	[°C]
A3P350-EC092-***	①	220	50/60	1800	175	1.2	65	-25~+60

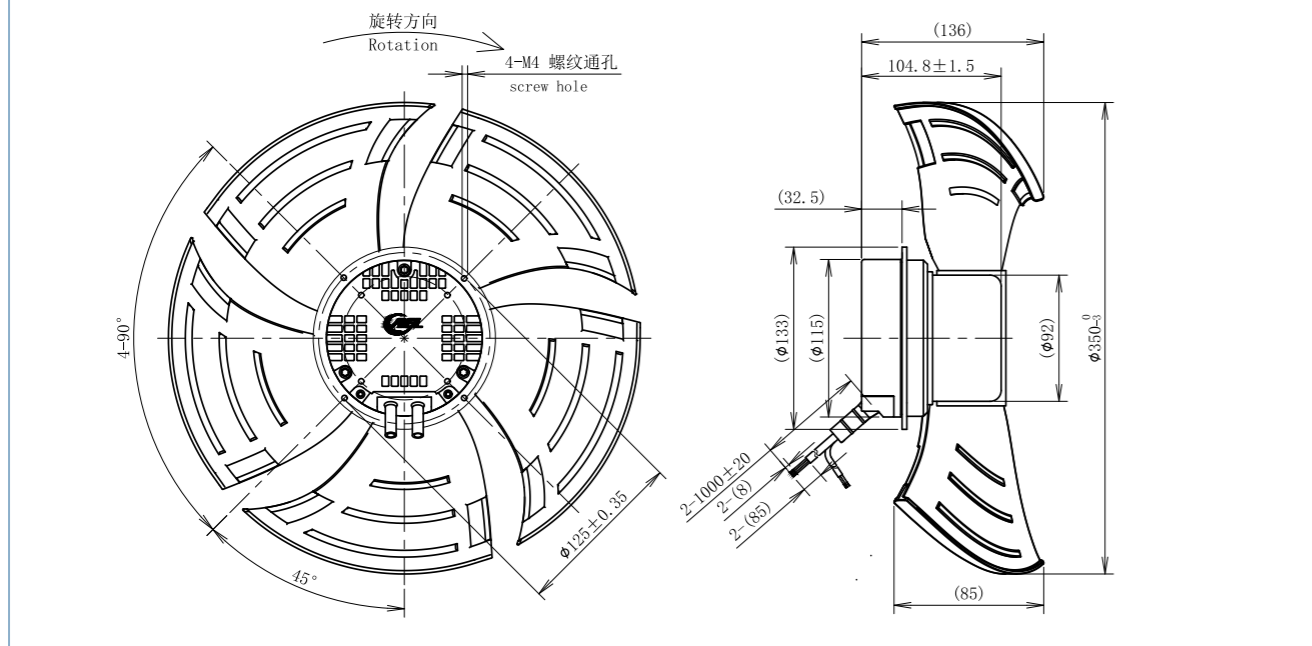
曲线 Curves



信号名 SIGNAL	颜色 COLOR	规格 SPEC	信号名 SIGNAL	颜色 COLOR	规格 SPEC
L	棕 BROWN	AC220V 50/60Hz	Vcc	红 RED	DC10V输出
N	蓝 BLUE	AC220V 50/60Hz	Vsp	黄 YELLOW	0-10VDC/PWM
PE	黄/绿 YELLOW/GREEN	接地 EARTH	GND	蓝 BLUE	GND
			FG	白 WHITE	1 Pulse/R

外形尺寸 Dimensions

型号 Type	A3P350-EC092-044 吸风 Suction
	A3P350-EC092-045 吹风 Blowing



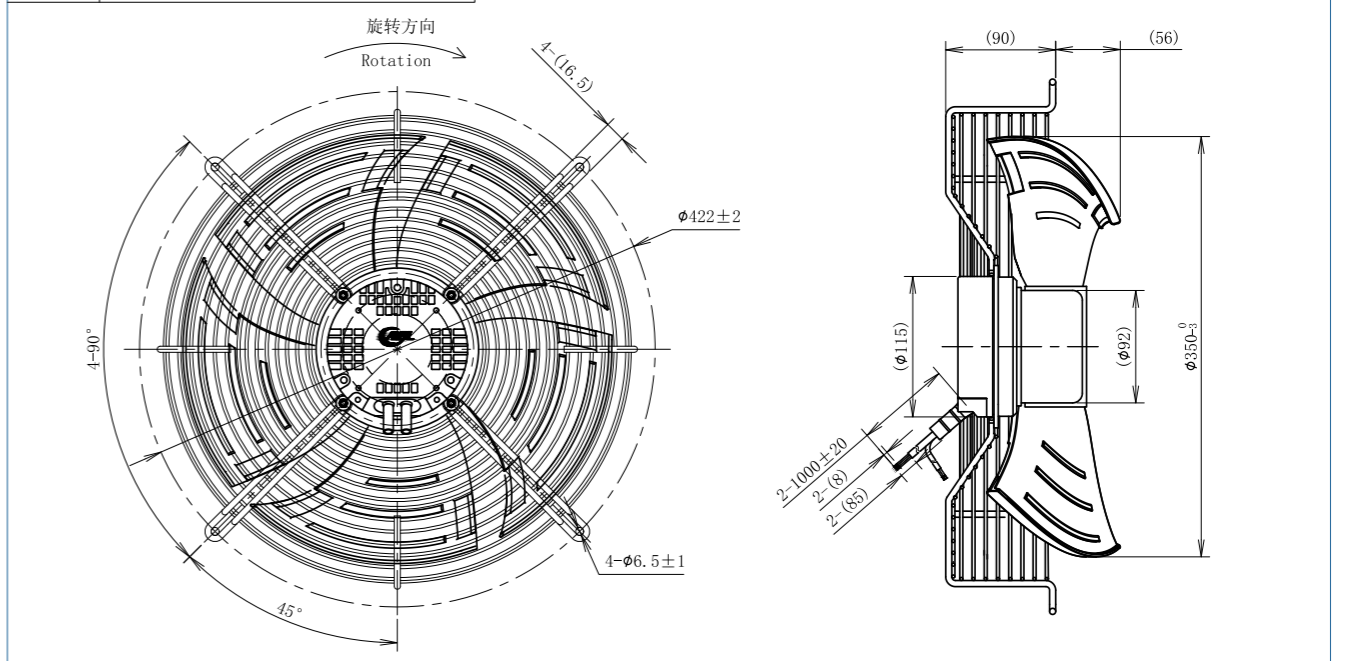
EC轴流风机 $\phi 350$

EC Axial Fans

外形尺寸 Dimensions

带墙形凹网罩 With wall concave net cover grill

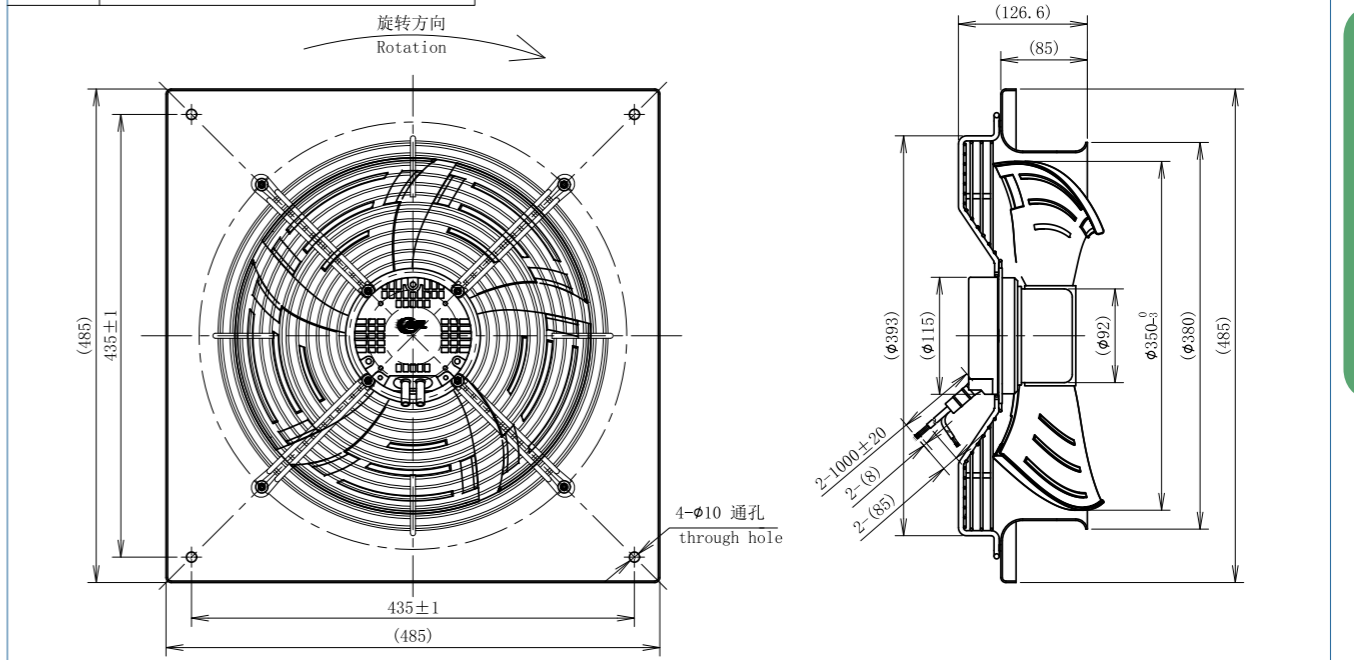
型号 Type	A3P350-EC092-040 吸风 Suction
	A3P350-EC092-041 吹风 Blowing



外形尺寸 Dimensions

带导风面板 With wind guide panel

型号 Type	A3P350-EC092-042 吸风 Suction
	A3P350-EC092-043 吹风 Blowing





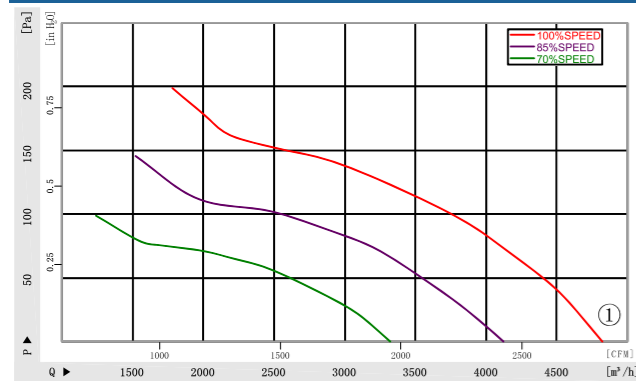
EC轴流风机 Ø400 EC Axial Fans

材 质: 薄钢板	Material: Sheet steel
防护等级: IP44	Type of protection: IP44
认 证: CCC CE	Approvals: CCC CE
绝缘等级: B级	Insulation class: B

技术参数 Specifications

型号 Type	曲线 Curve	额定电压 Nominal voltage	频率 Frequency	转速 Speed	输入功率 Power input	电流 Current draw	噪音 Sound pressure level	使用温度 Perm. amb. temp.
		[VAC]	[Hz]	[rpm]	[W]	[A]	[dB]	[°C]
A3P400-EC102-***	①	220	50/60	1600	315	1.4	69	-25~+60

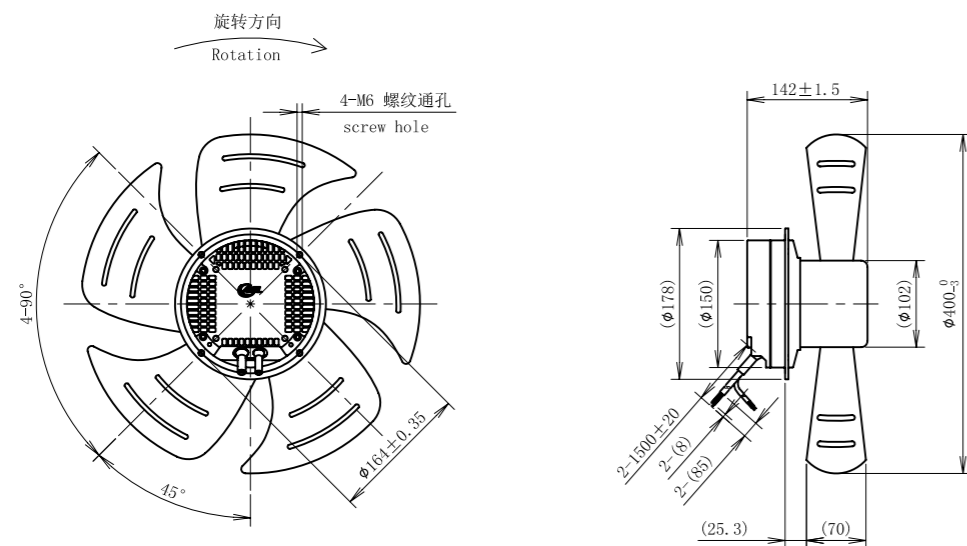
曲线 Curves



信号名 SIGNAL	颜色 COLOR	规格 SPEC	信号名 SIGNAL	颜色 COLOR	规格 SPEC
L	棕 BROWN	AC220V 50/60Hz	Vcc	红 RED	DC10V输出
N	蓝 BLUE	AC220V 50/60Hz	Vsp	黄 YELLOW	0-10VDC/PWM
PE	黄/绿 YELLOW/GREEN	接地 EARTH	GND	蓝 BLUE	GND
			FG	白 WHITE	12 Pulse/R

外形尺寸 Dimensions

型号 Type	A3P400-EC102-004 吸风 Suction
	A3P400-EC102-005 吹风 Blowing

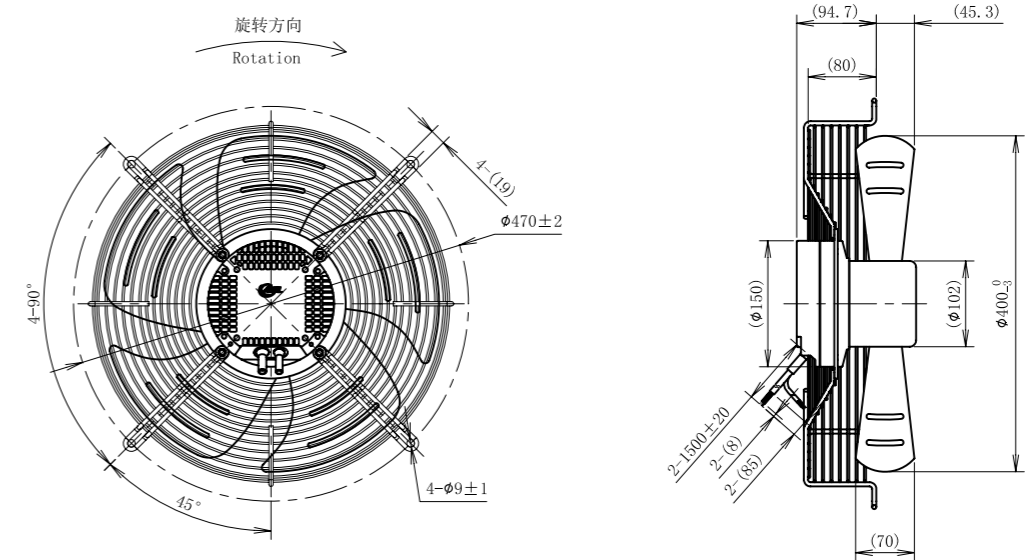


EC轴流风机 Ø400 EC Axial Fans

外形尺寸 Dimensions

带墙形凹网罩 With wall concave net cover grill

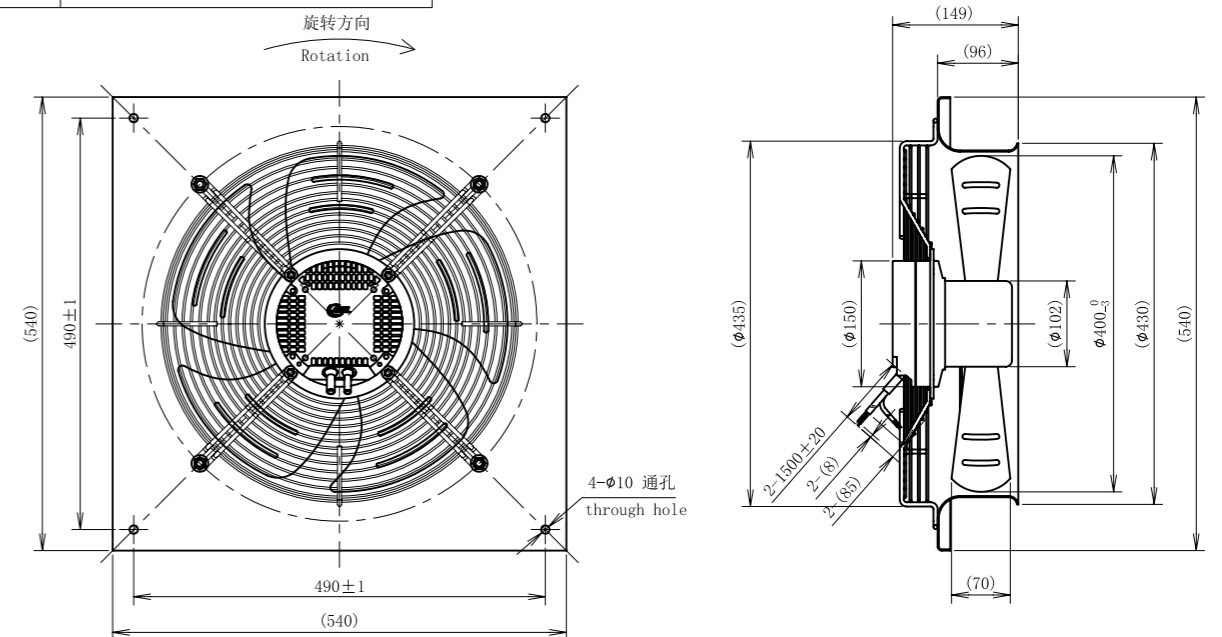
型号 Type	A3P400-EC102-100 吸风 Suction
	A3P400-EC102-001 吹风 Blowing



外形尺寸 Dimensions

带导风面板 With wind guide panel

型号 Type	A3P400-EC102-002 吸风 Suction
	A3P400-EC102-003 吹风 Blowing





EC轴流风机 Ø450

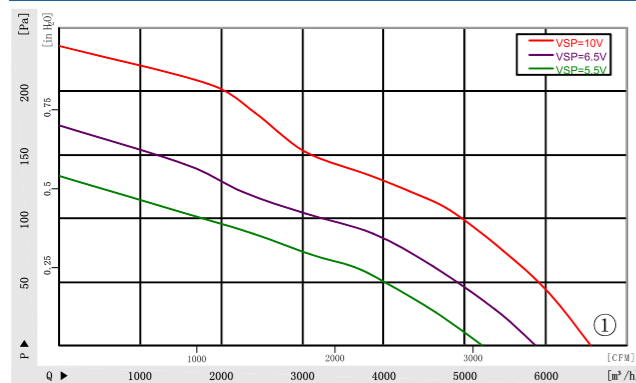
EC Axial Fans

材 质: 薄钢板	Material: Sheet steel
防护等级: IP44	Type of protection: IP44
认 证: CCC CE	Approvals: CCC CE
绝缘等级: B级	Insulation class: B

技术参数 Specifications

型号 Type	曲线 Curve	额定电压 Nominal voltage	频率 Frequency	转速 Speed	输入功率 Power input	电流 Current draw	噪音 Sound pressure level	使用温度 Perm. amb. temp.
A3P450-EC102-***	①	[VAC]	[Hz]	[rpm]	[W]	[A]	[dB]	[°C]
		220	50/60	1590	420	2.0	68	-25~+60

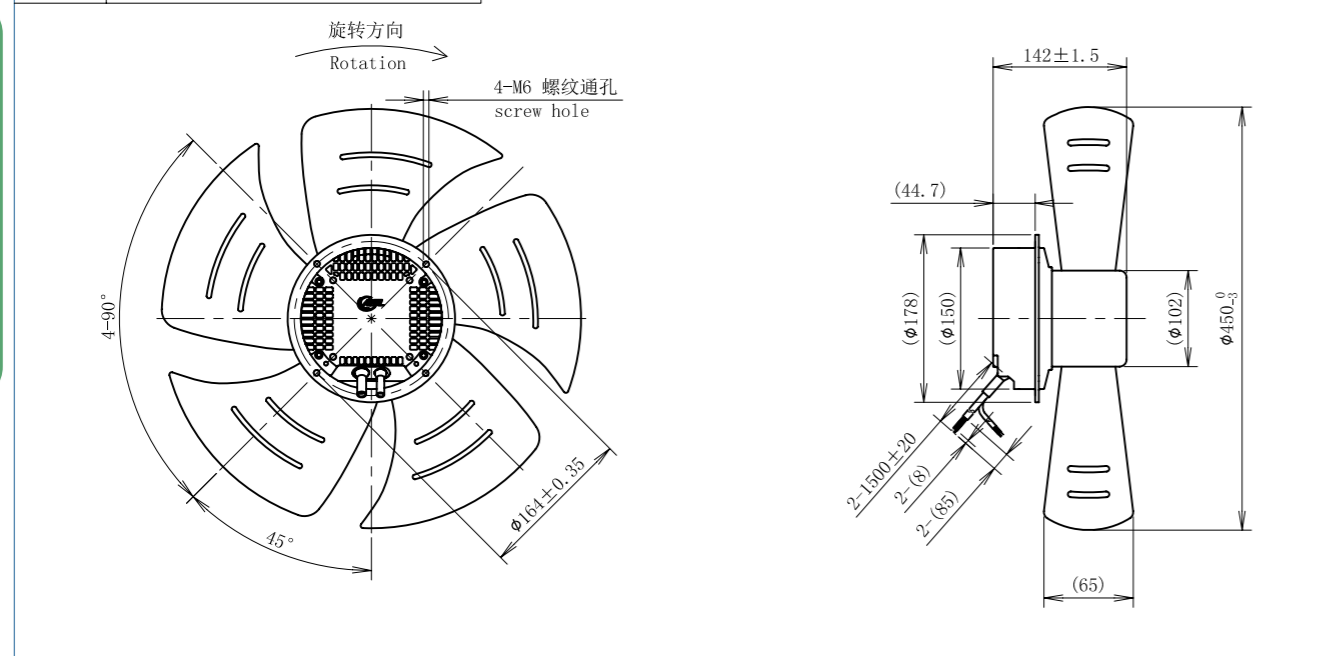
曲线 Curves



信号名 SIGNAL	颜色 COLOR	规格 SPEC	信号名 SIGNAL	颜色 COLOR	规格 SPFC
L	棕 BROWN	AC220V 50/60Hz	Vcc	红 RED	DC10V输出
N	蓝 BLUE	AC220V 50/60Hz	Vsp	黄 YELLOW	0-10VDC/PWM
PE	黄/绿 YELLOW/GREEN	接地 EARTH	GND	蓝 BLUE	GND
			FG	白 WHITE	12 Pulse/R

外形尺寸 Dimensions

型号 Type	A3P450-EC102-004 吸风 Suction
	A3P450-EC102-005 吹风 Blowing



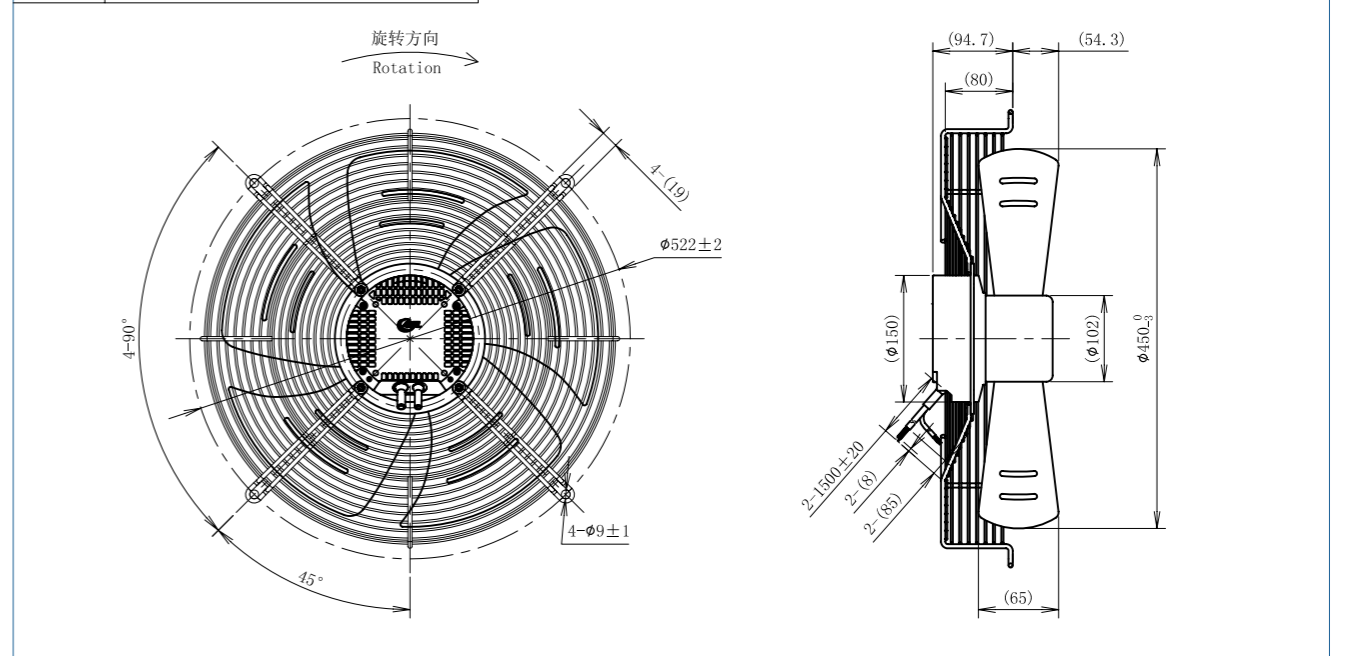
EC轴流风机 Ø450

EC Axial Fans

外形尺寸 Dimensions

带墙形凹网罩 With wall concave net cover grill

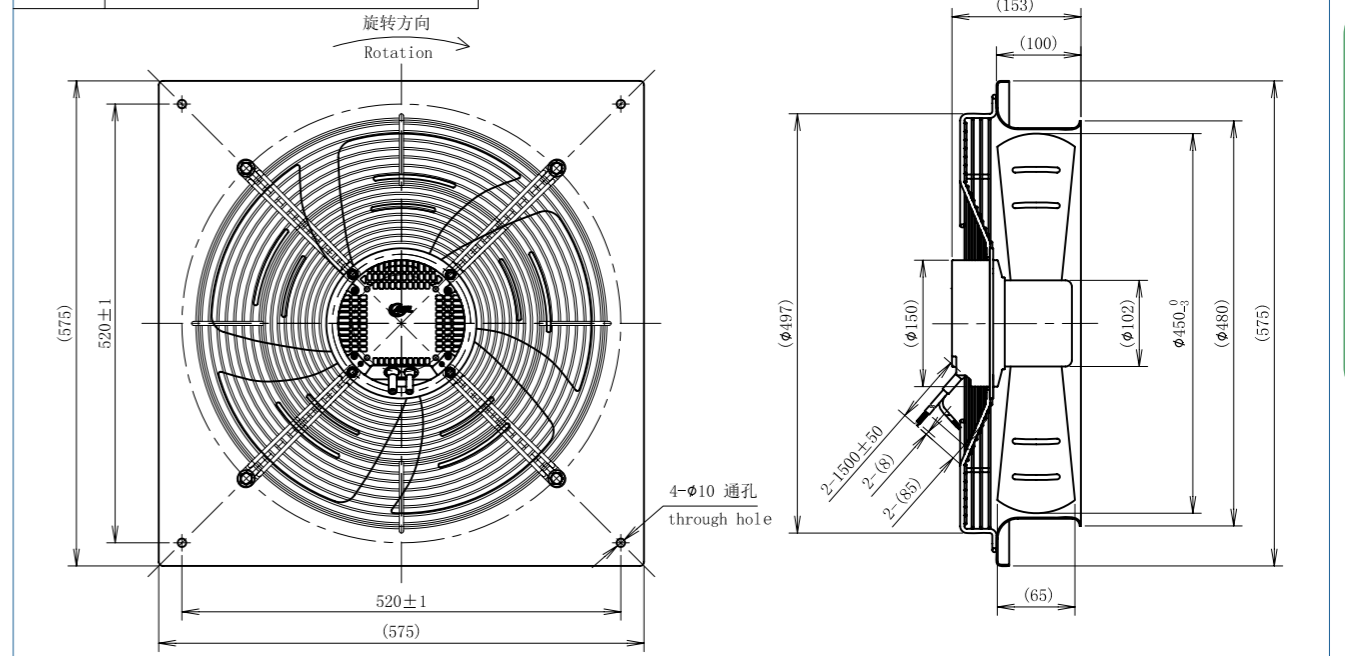
型号 Type	A3P450-EC102-100 吸风 Suction
	A3P450-EC102-001 吹风 Blowing



外形尺寸 Dimensions

带导风面板 With wind guide panel

型号 Type	A3P450-EC102-002 吸风 Suction
	A3P450-EC102-003 吹风 Blowing





EC轴流风机 $\phi 500$

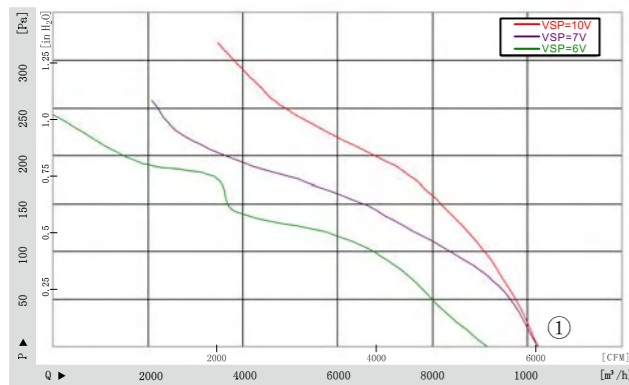
EC Axial Fans

材 质: 薄钢板	Material: Sheet steel
防护等级: IP44	Type of protection: IP44
认 证: CCC CE	Approvals: CCC CE
绝缘等级: F级	Insulation class: F

技术参数 Specifications

型号 Type	曲线 Curve	额定电压 Nominal voltage	频率 Frequency	转速 Speed	输入功率 Power input	电流 Current draw	噪音 Sound pressure level	使用温度 Perm. amb. temp.
A3P500-EC137-***	①	[VAC] 3~380	[Hz] 50/60	[rpm] 1690	[W] 850	[A] 1.5	[dB] 78	[°C] -25~+60

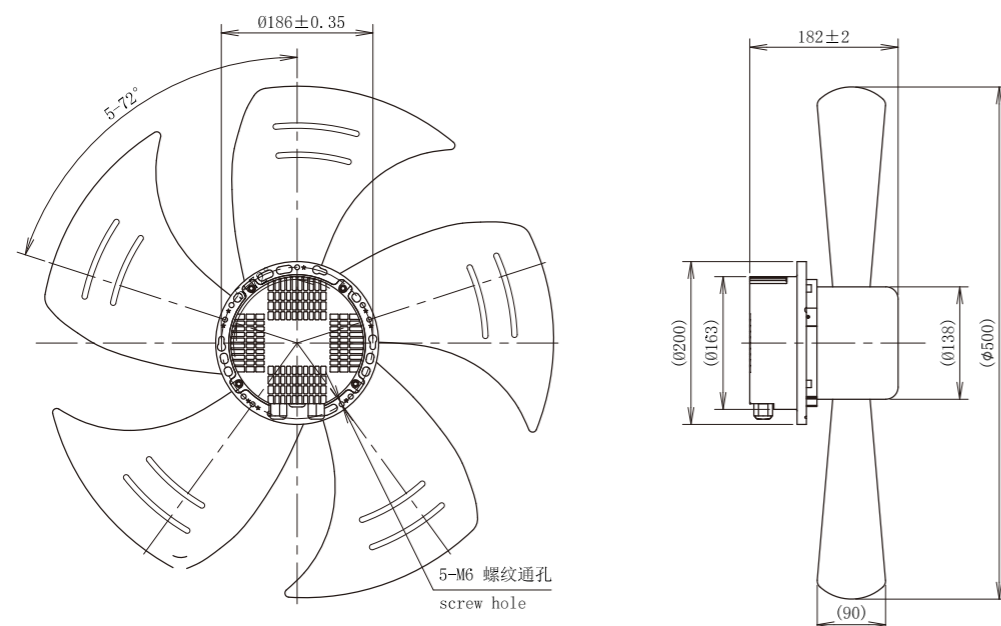
曲线 Curves



信号名 SIGNAL	颜色 COLOR	规格 SPEC	信号名 SIGNAL	颜色 COLOR	规格 SPEC
L1	黑 BLACK	AC380V 50/60Hz	Vcc	红 RED	DC10V输出
L2	黑 BLACK	AC380V 50/60Hz	Vsp	黄 YELLOW	0-10VDC/PWM
L3	黑 BLACK	AC380V 50/60Hz	GND	蓝 BLUE	GND
PE	黄/绿 YELLOW/GREEN	接地 EARTH	FG	白 WHITE	12 Pulse/R

外形尺寸 Dimensions

型号 Type	A3P500-EC137-004 吸风 Suction
	A3P500-EC137-005 吹风 Blowing



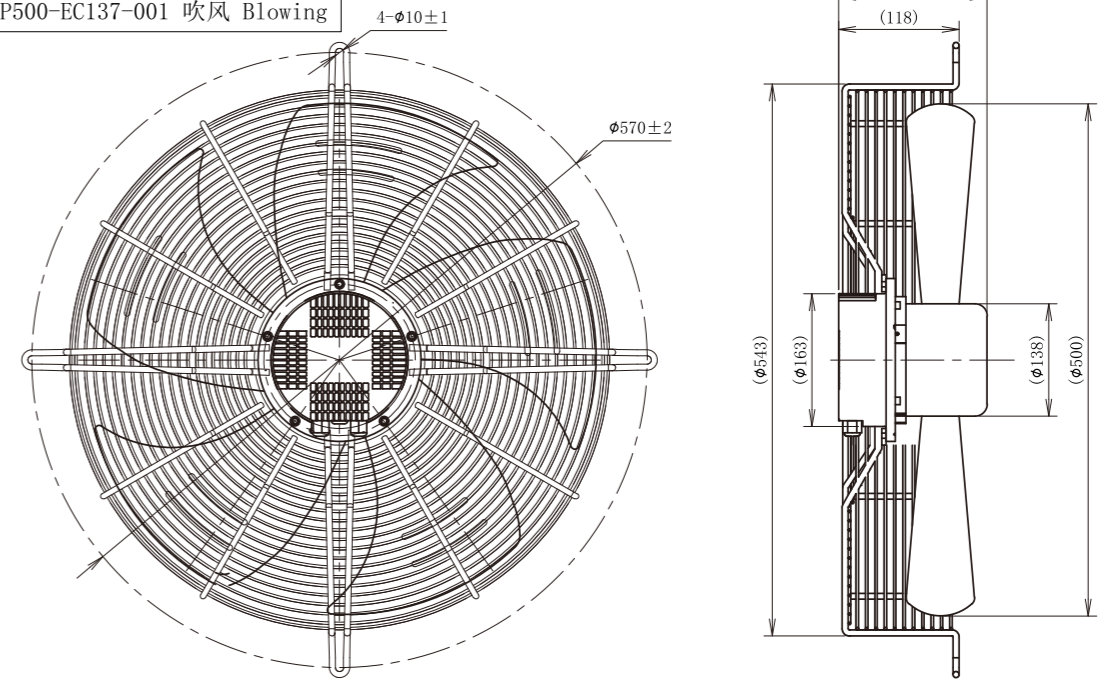
EC轴流风机 $\phi 500$

EC Axial Fans

外形尺寸 Dimensions

带墙形凹网罩 With wall concave net cover grill

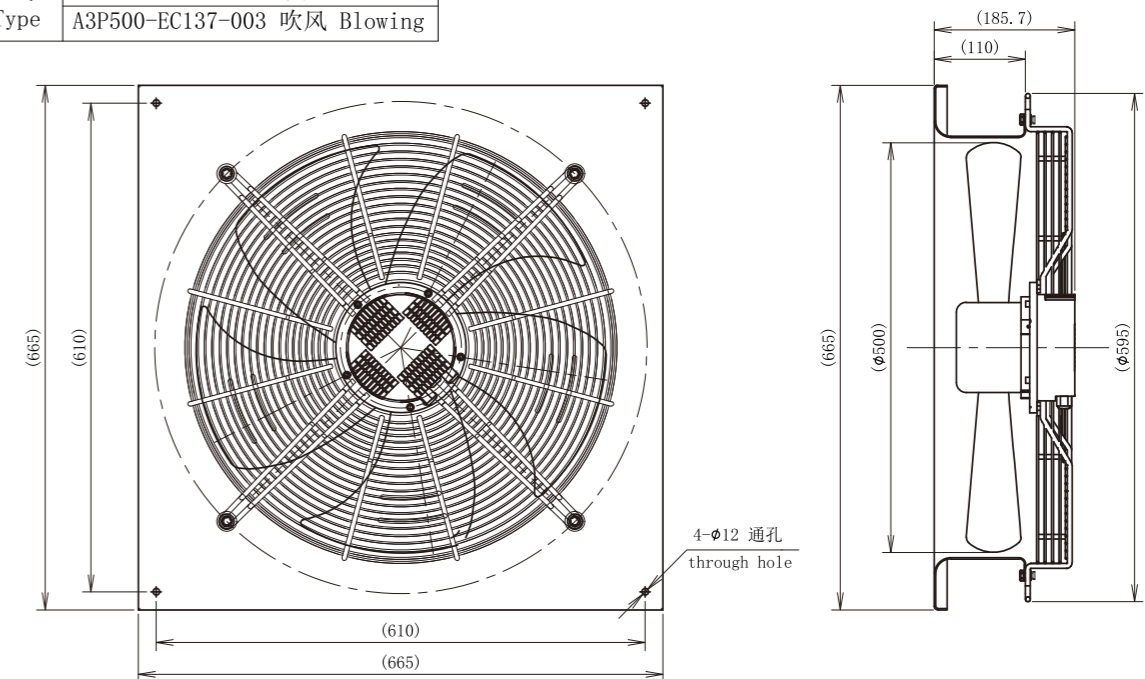
型号 Type	A3P500-EC137-100 吸风 Suction
	A3P500-EC137-001 吹风 Blowing



外形尺寸 Dimensions

带导风面板 With wind guide panel

型号 Type	A3P500-EC137-002 吸风 Suction
	A3P500-EC137-003 吹风 Blowing





EC轴流风机 $\phi 550$

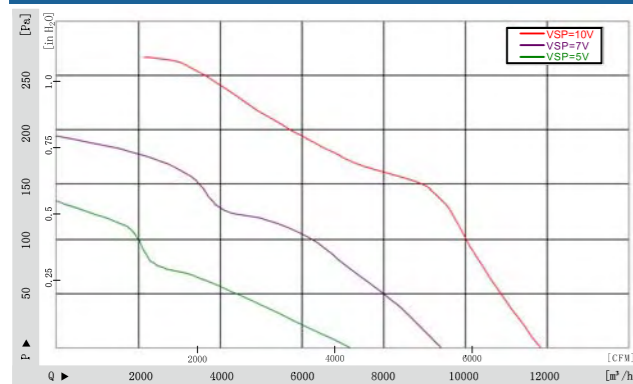
EC Axial Fans

材 质: 薄钢板	Material: Sheet steel
防护等级: IP44	Type of protection: IP44
认 证: CCC CE	Approvals: CCC CE
绝缘等级: F级	Insulation class: F

技术参数 Specifications

型号 Type	曲线 Curve	额定电压 Nominal voltage	频率 Frequency	转速 Speed	输入功率 Power input	电流 Current draw	噪音 Sound pressure level	使用温度 Perm. amb. temp.
		[VAC]	[Hz]	[rpm]	[W]	[A]	[dB]	[°C]
A3P550-EC137-***	①	3~380	50/60	1690	950	1.65	78	-25~+60

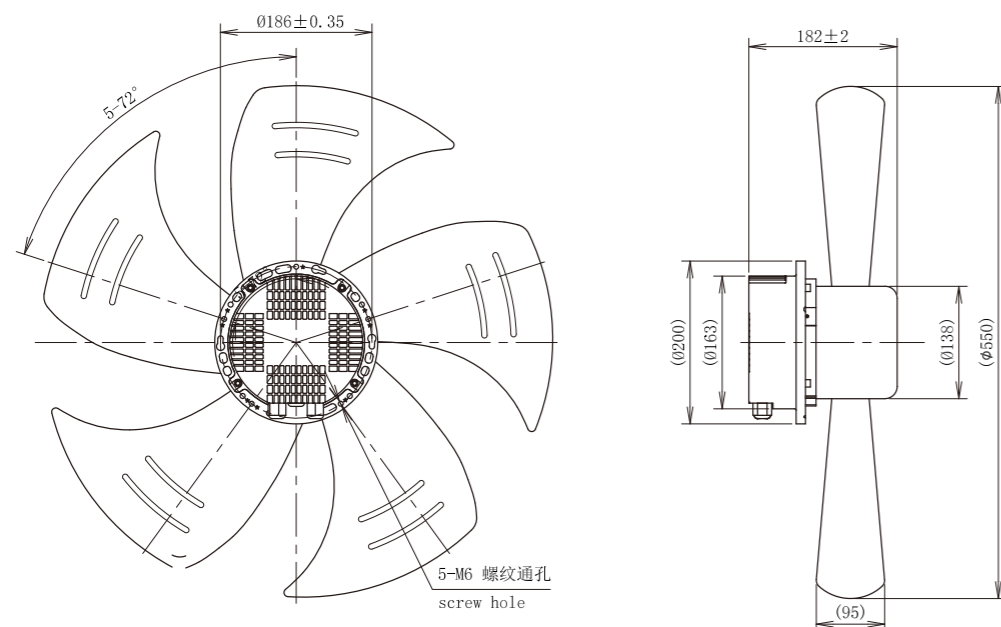
曲线 Curves



信号名 SIGNAL	颜色 COLOR	规格 SPEC	信号名 SIGNAL	颜色 COLOR	规格 SPEC
L1	黑 BLACK	AC380V 50/60Hz	Vcc	红 RED	DC10V输出
L2	黑 BLACK	AC380V 50/60Hz	Vsp	黄 YELLOW	0-10VDC/PWM
L3	黑 BLACK	AC380V 50/60Hz	GND	蓝 BLUE	GND
PE	黄/绿 YELLOW/GREEN	接地 EARTH	FG	白 WHITE	12 Pulse/R

外形尺寸 Dimensions

型号 Type	A3P550-EC137-004 吸风 Suction
	A3P550-EC137-005 吹风 Blowing



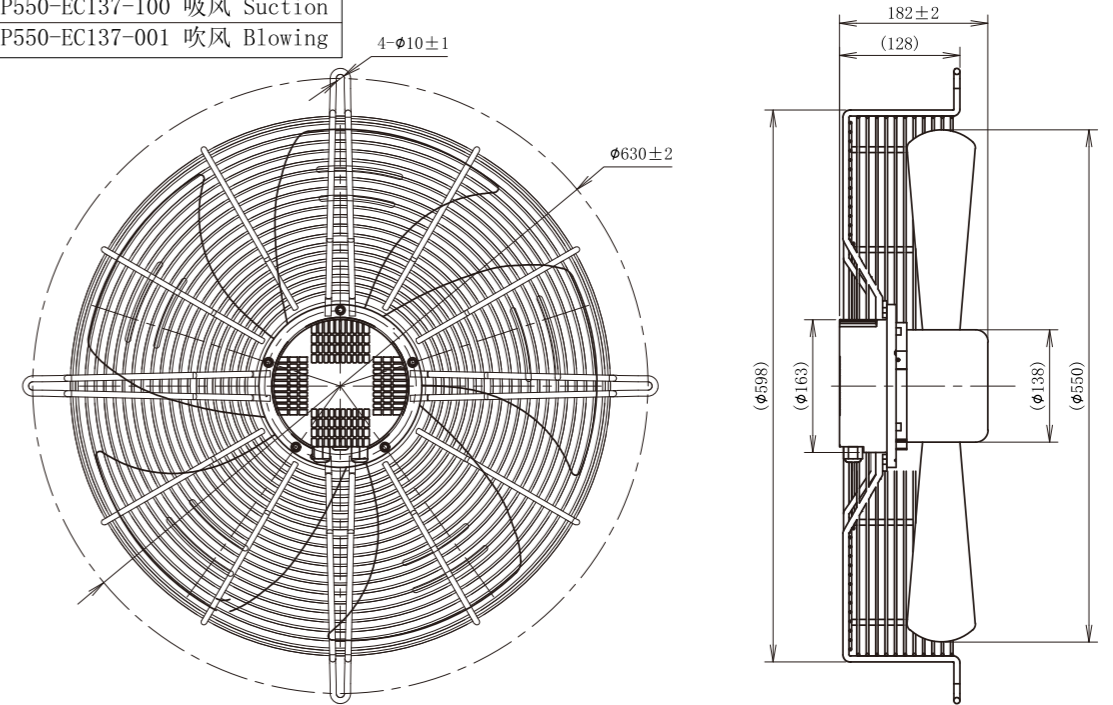
EC轴流风机 $\phi 550$

EC Axial Fans

外形尺寸 Dimensions

带墙形凹网罩 With wall concave net cover grill

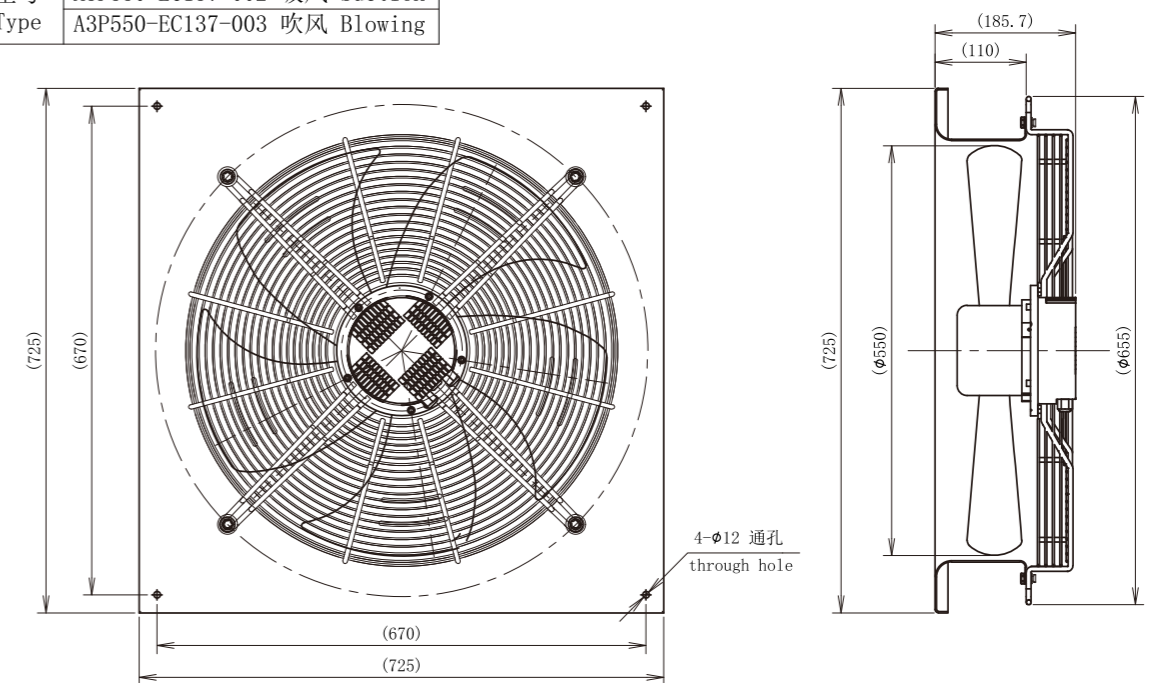
型号 Type	A3P550-EC137-100 吸风 Suction
	A3P550-EC137-001 吹风 Blowing



外形尺寸 Dimensions

带导风面板 With wind guide panel

型号 Type	A3P550-EC137-002 吸风 Suction
	A3P550-EC137-003 吹风 Blowing





EC轴流风机 $\phi 630$

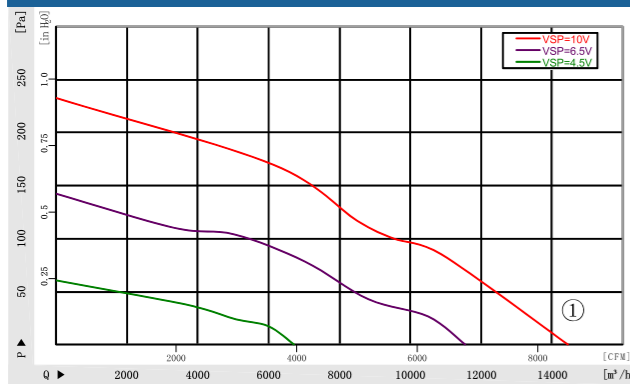
EC Axial Fans

材 质: 薄钢板	Material: Sheet steel
防护等级: IP44	Type of protection: IP44
认 证: CCC CE	Approvals: CCC CE
绝缘等级: F级	Insulation class: F

技术参数 Specifications

型号 Type	曲线 Curve	额定电压 Nominal voltage	频率 Frequency	转速 Speed	输入功率 Power input	电流 Current draw	噪音 Sound pressure level	使用温度 Perm. amb. temp.
A3P630-EC137-***	①	[VAC] 3~380	[Hz] 50/60	[rpm] 1150	[W] 800	[A] 1.3	[dB] 69	[°C] -25~+60

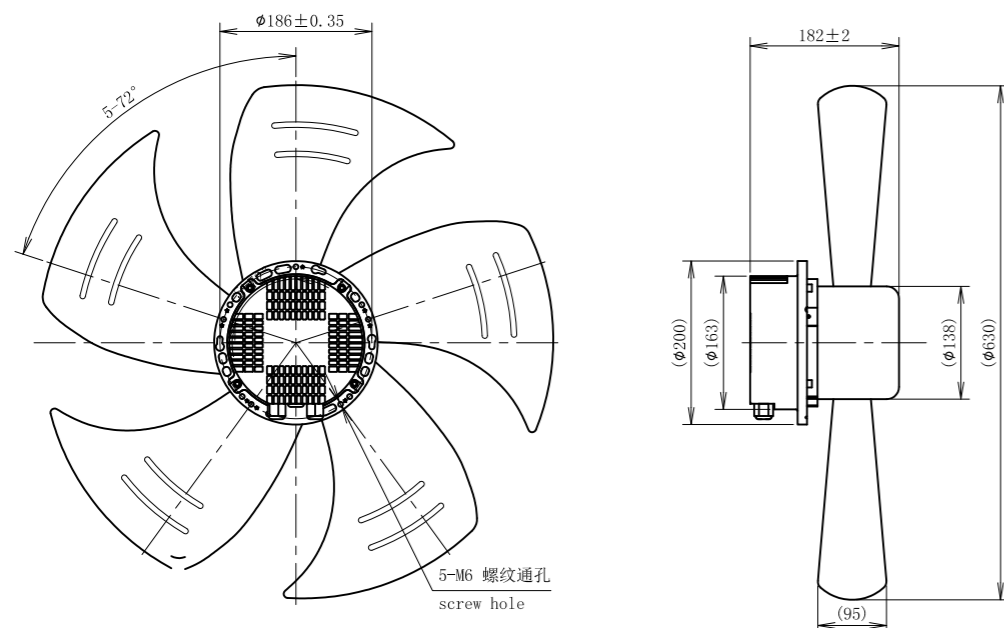
曲线 Curves



信号名 SIGNAL	颜色 COLOR	规格 SPEC	信号名 SIGNAL	颜色 COLOR	规格 SPEC
L1	黑 BLACK	AC380V 50/60Hz	Vcc	红 RED	DC10V输出
L2	黑 BLACK	AC380V 50/60Hz	Vsp	黄 YELLOW	0-10VDC/PWM
L3	黑 BLACK	AC380V 50/60Hz	GND	蓝 BLUE	GND
PE	黄/绿 YELLOW/GREEN	接地 EARTH	FG	白 WHITE	12 Pulse/R

外形尺寸 Dimensions

型号 Type	A3P630-EC137-004 吸风 Suction
	A3P630-EC137-005 吹风 Blowing

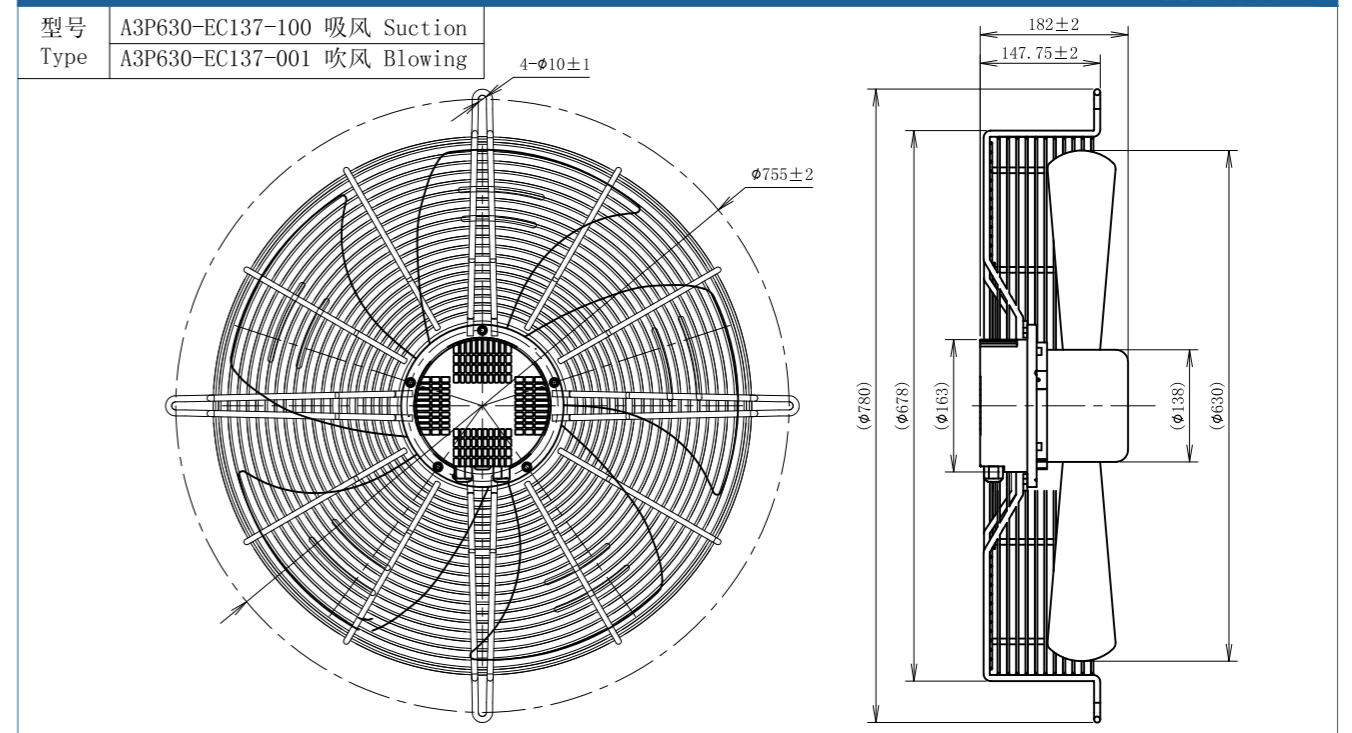


EC轴流风机 $\phi 630$

EC Axial Fans

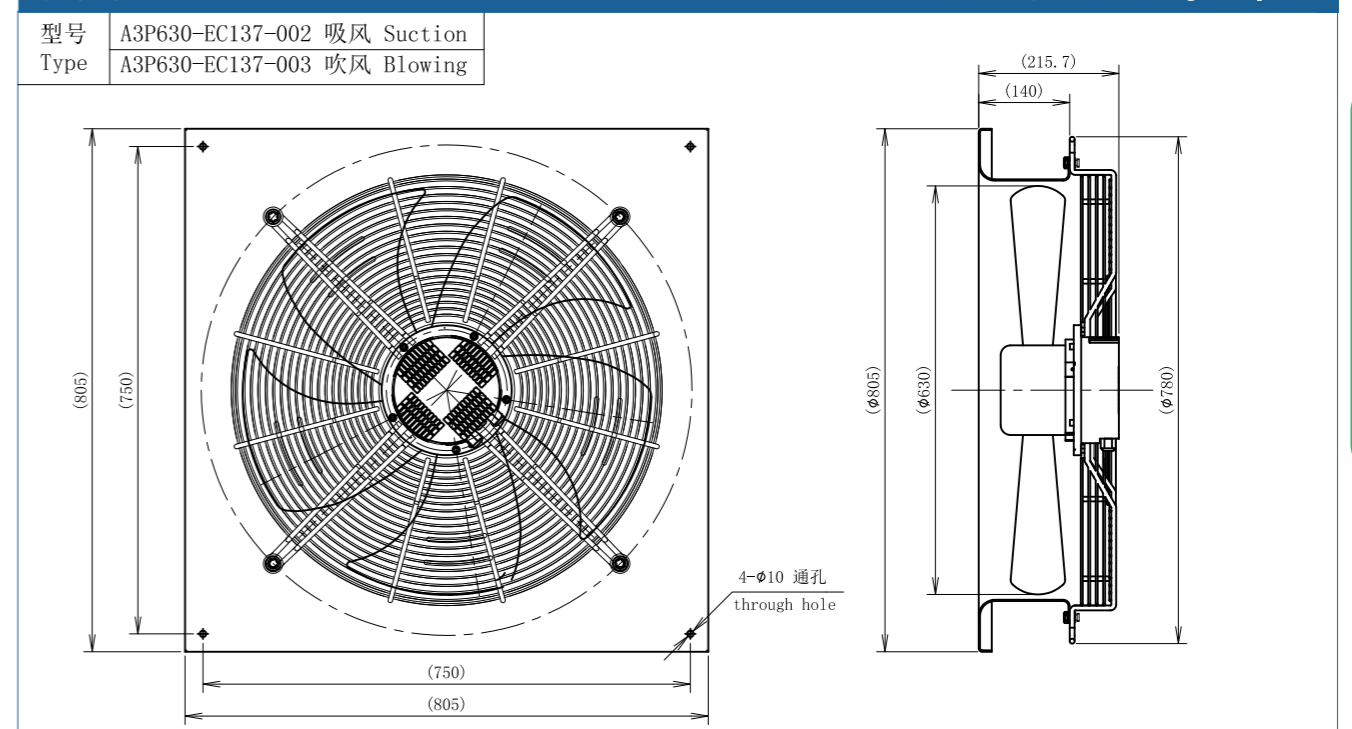
外形尺寸 Dimensions

带墙形凹网罩 With wall concave net cover grill



外形尺寸 Dimensions

带导风面板 With wind guide panel





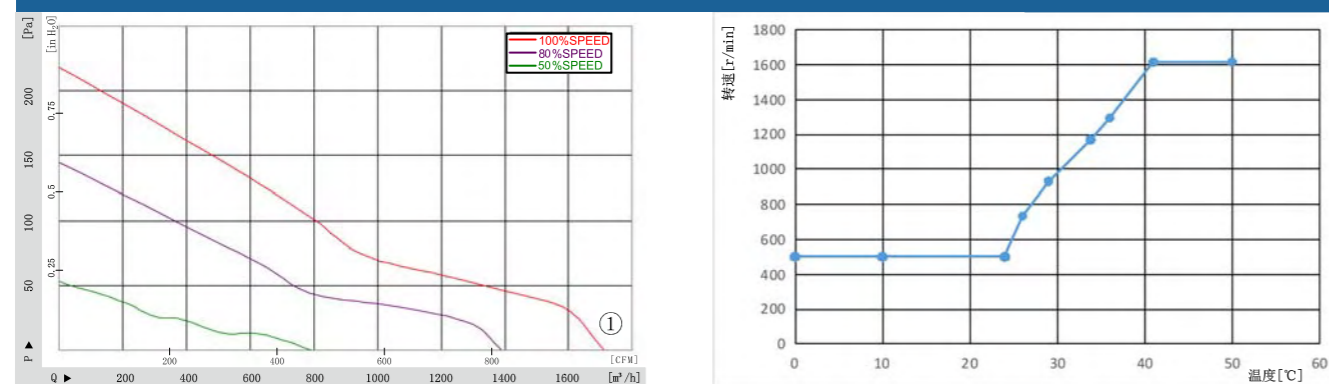
EC轴流风机 Ø300 EC Axial Fans

材 质: PA66	Material: PA66
防护等级: IP44	Type of protection: IP44
认 证: CCC CE	Approvals: CCC CE
绝缘等级: B级	Insulation class: B

技术参数 Specifications

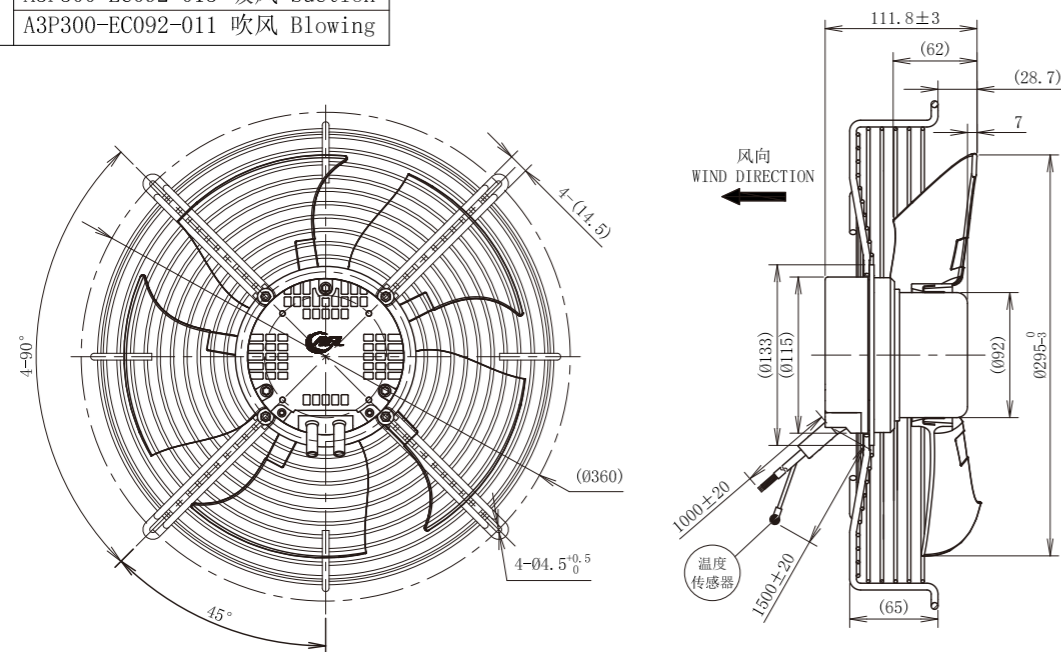
型号 Type	曲线 Curve	额定电压 Nominal voltage	频率 Frequency	转速 Speed	输入功率 Power input	电流 Current draw	噪音 Sound pressure level	使用温度 Perm. amb. temp.
A3P300-EC092-***	①	[VAC]	[Hz]	[rpm]	[W]	[A]	[dB]	[°C]
		220	50/60	1600	90	0.7	59	-25~+60

曲线 Curves



外形尺寸 Dimensions

型号 Type	A3P300-EC092-013 吸风 Suction
	A3P300-EC092-011 吹风 Blowing



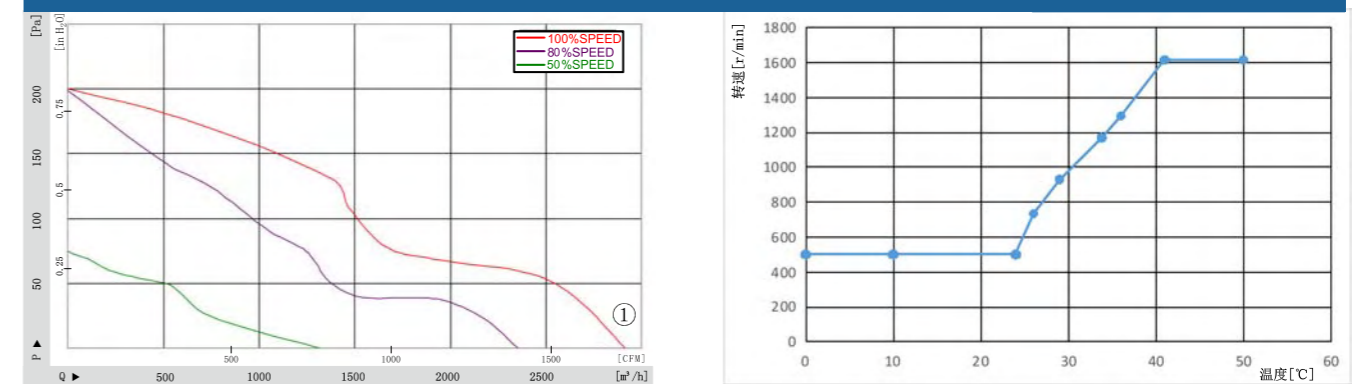
EC轴流风机 Ø350 EC Axial Fans

材 质: 薄钢板	Material: Sheet steel
防护等级: IP44	Type of protection: IP44
认 证: CCC CE	Approvals: CCC CE
绝缘等级: B级	Insulation class: B

技术参数 Specifications

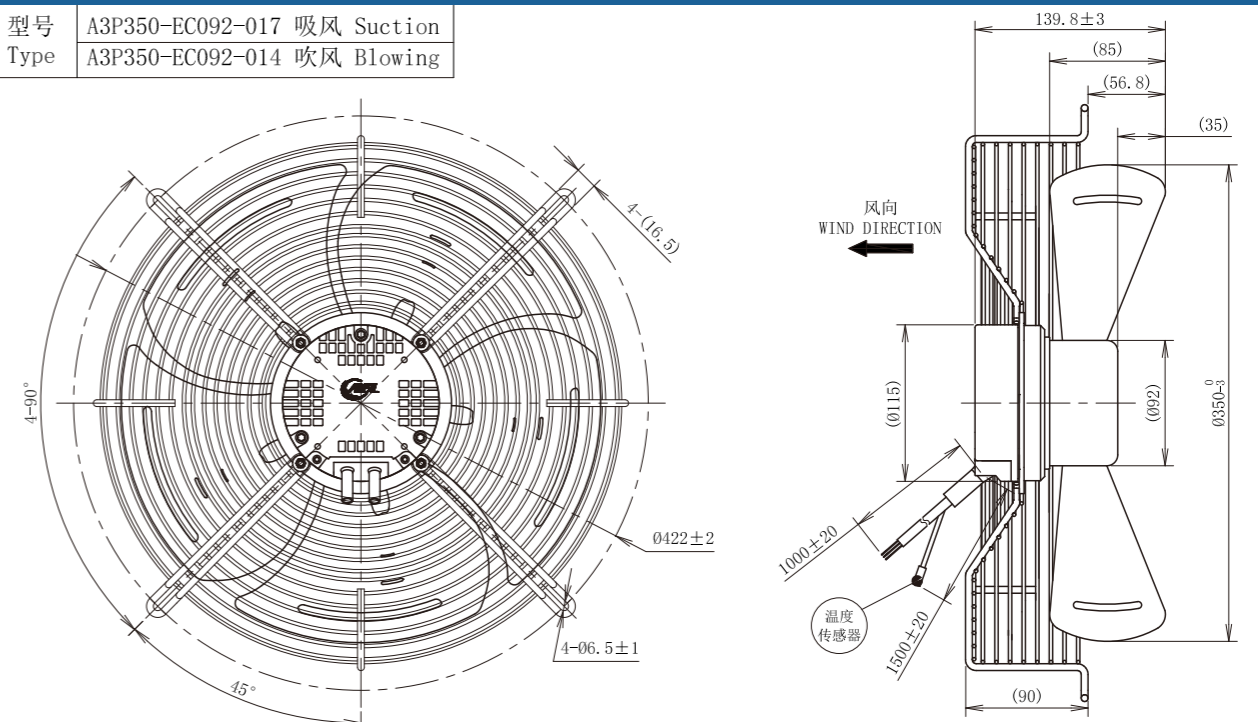
型号 Type	曲线 Curve	额定电压 Nominal voltage	频率 Frequency	转速 Speed	输入功率 Power input	电流 Current draw	噪音 Sound pressure level	使用温度 Perm. amb. temp.
A3P350-EC092-***	①	[VAC]	[Hz]	[rpm]	[W]	[A]	[dB]	[°C]
		220	50/60	1600	150	1.0	66	-25~+60

曲线 Curves



外形尺寸 Dimensions

型号 Type	A3P350-EC092-017 吸风 Suction
	A3P350-EC092-014 吹风 Blowing





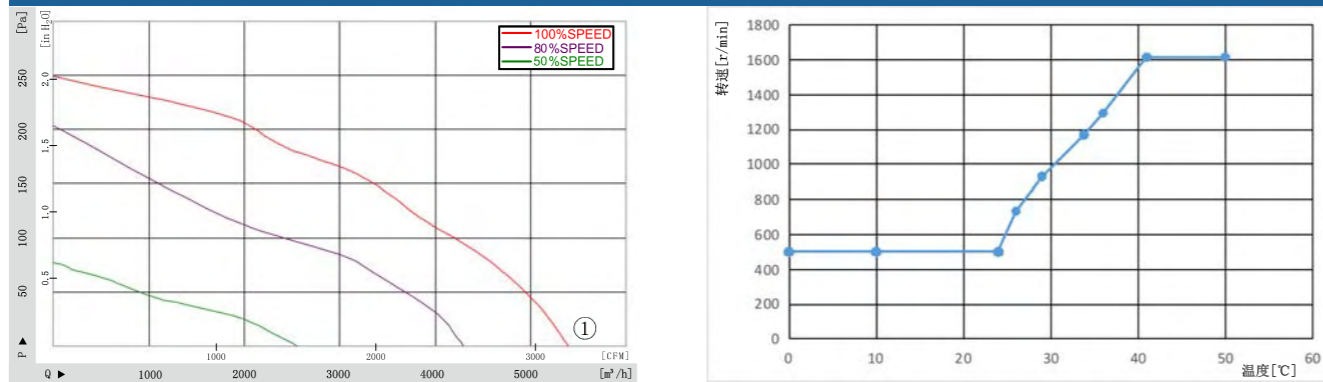
EC轴流风机 φ400 EC Axial Fans

材 质: 薄钢板	Material: Sheet steel
防护等级: IP44	Type of protection: IP44
认 证: CCC CE	Approvals: CCC CE
绝缘等级: B级	Insulation class: B

技术参数 Specifications

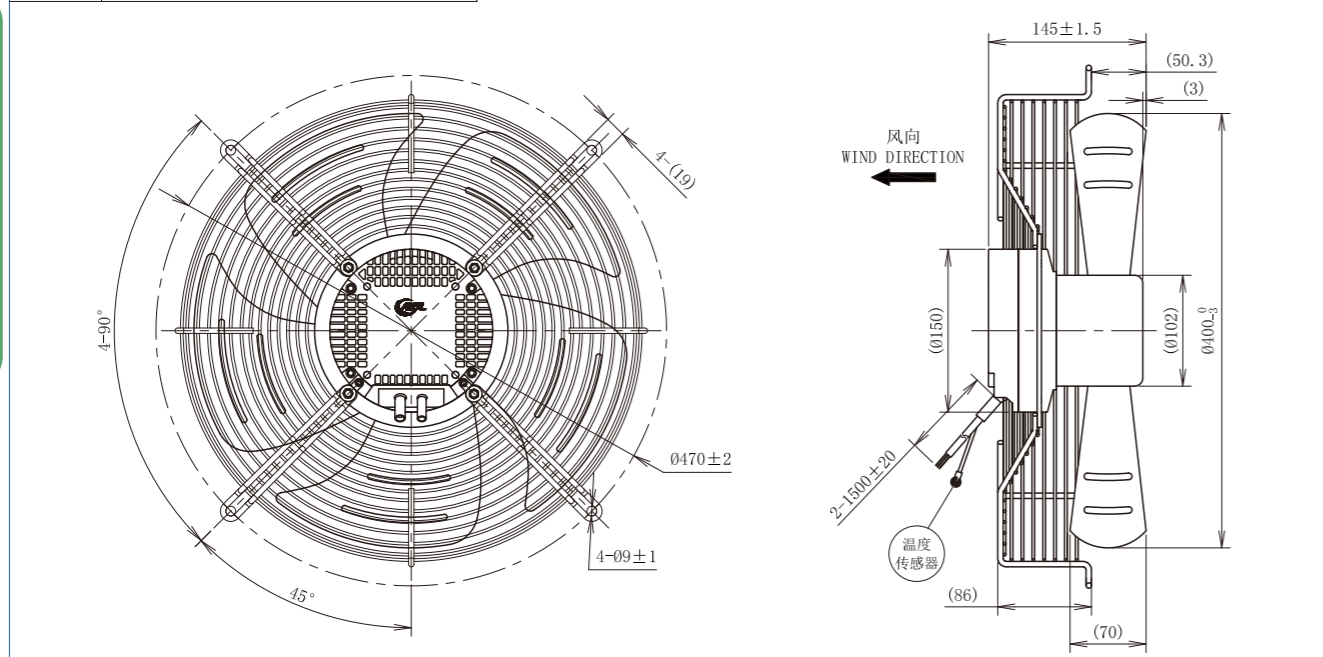
型号 Type	曲线 Curve	额定电压 Nominal voltage	频率 Frequency	转速 Speed	输入功率 Power input	电流 Current draw	噪音 Sound pressure level	使用温度 Perm. amb. temp.
A3P400-EC102-***	①	[VAC] 220	[Hz] 50/60	[rpm] 1600	[W] 360	[A] 1.6	[dB] 67	[°C] -25~+60

曲线 Curves



外形尺寸 Dimensions

型号 Type	A3P400-EC102-011 吸风 Suction
	A3P400-EC102-009 吹风 Blowing



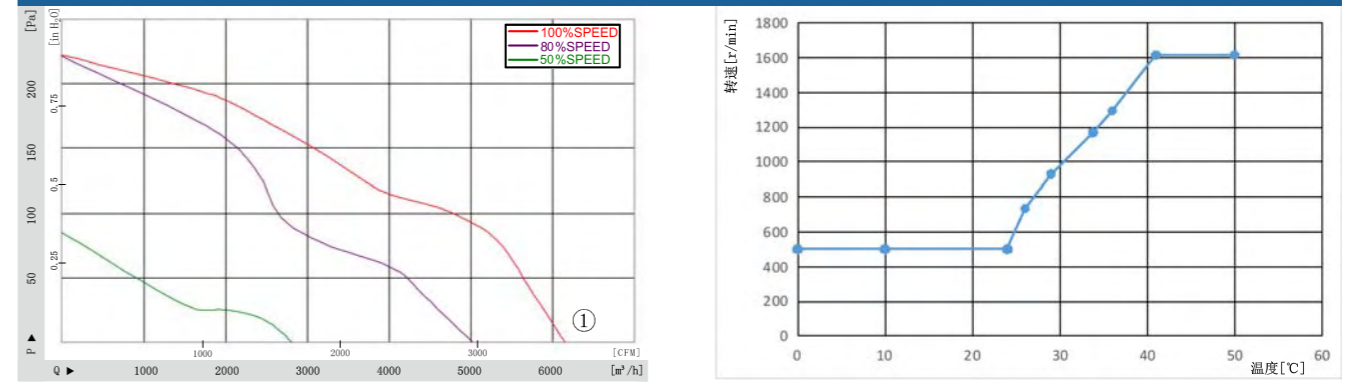
EC轴流风机 φ450 EC Axial Fans

材 质: 薄钢板	Material: Sheet steel
防护等级: IP44	Type of protection: IP44
认 证: CCC CE	Approvals: CCC CE
绝缘等级: B级	Insulation class: B

技术参数 Specifications

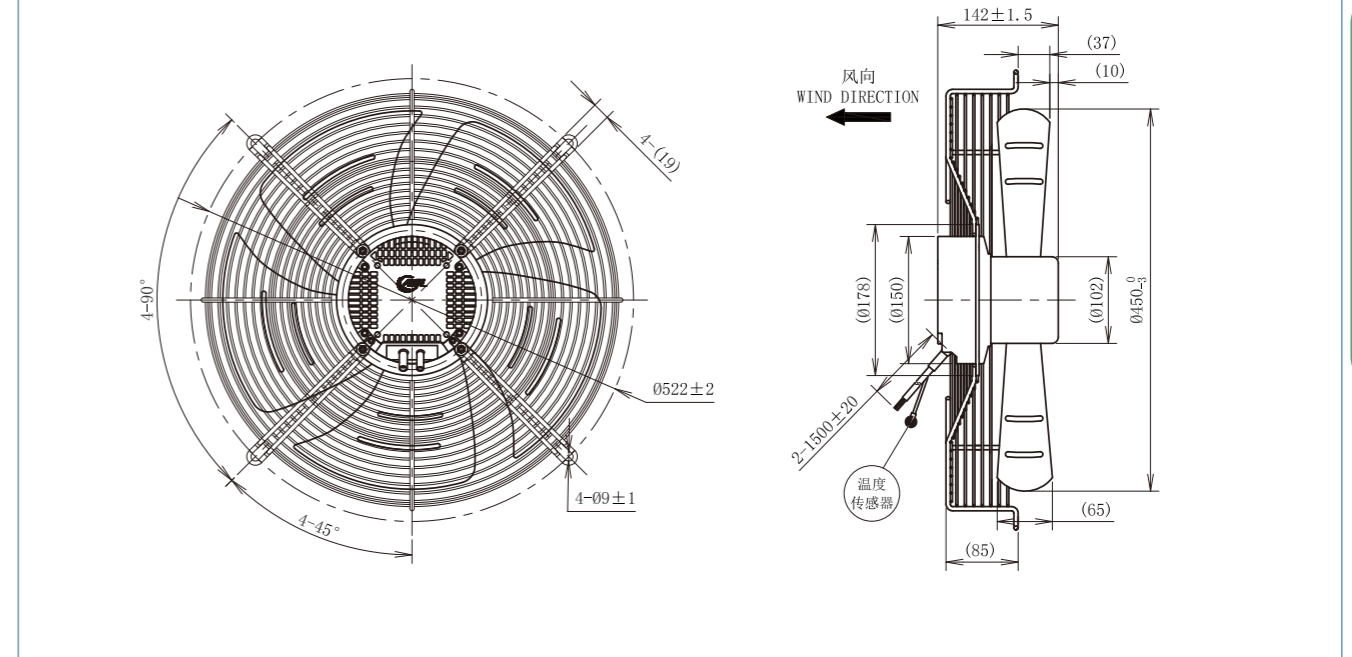
型号 Type	曲线 Curve	额定电压 Nominal voltage	频率 Frequency	转速 Speed	输入功率 Power input	电流 Current draw	噪音 Sound pressure level	使用温度 Perm. amb. temp.
A3P450-EC102-***	①	[VAC] 220	[Hz] 50/60	[rpm] 1600	[W] 445	[A] 2.15	[dB] 68	[°C] -25~+60

曲线 Curves



外形尺寸 Dimensions

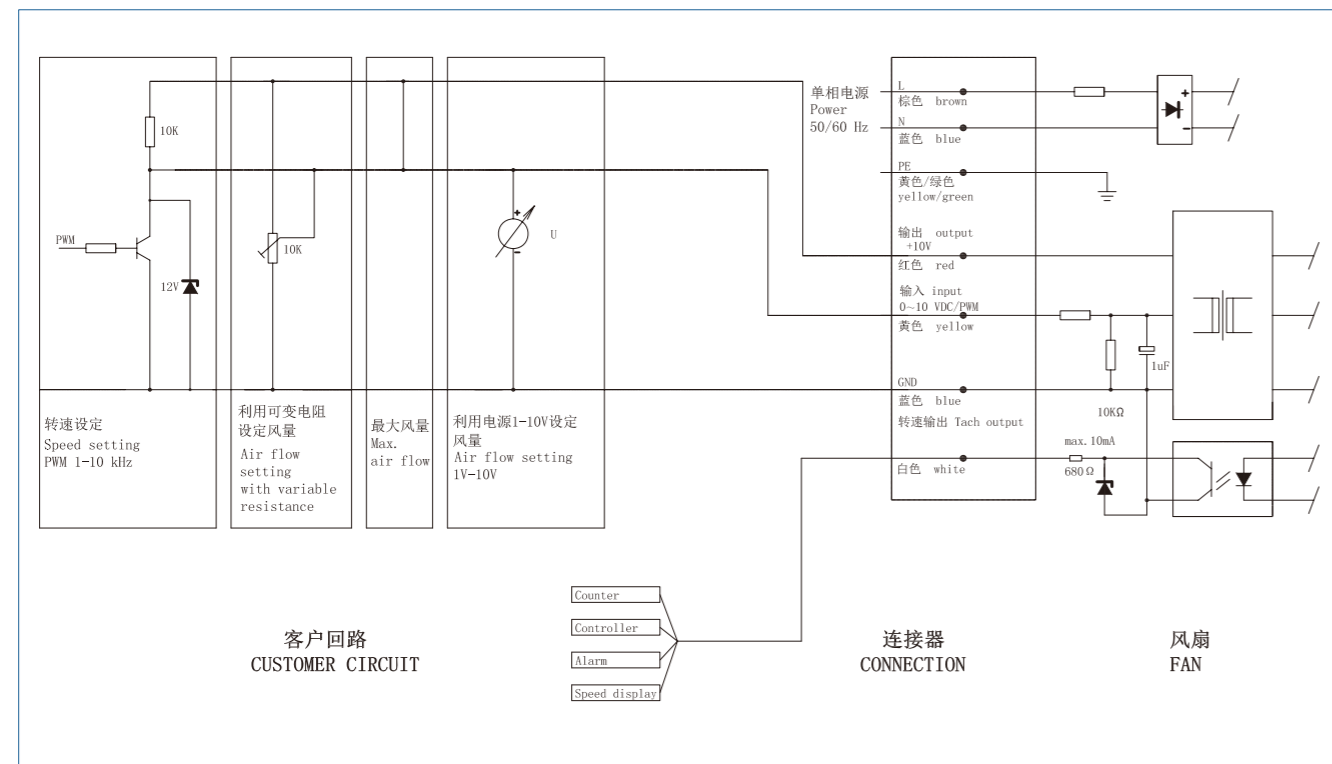
型号 Type	A3P450-EC102-018 吸风 Suction
	A3P450-EC102-017 吹风 Blowing



EC单相风机接线图

Electrical Connections For EC Single Phase Fans

引线1 Line1				引线2 Line2			
L	N	PE		+10V	0-10V PWM	GND	Tach
棕 brown	蓝 blue	黄/绿 yellow/green		红 red	黄 yellow	蓝 blue	白 white
引线 Line	连接器 Connection	颜色 Colour	功能 function				
1	L	棕色 brown	单相电源 50/60 Hz Single-phase 50/60 Hz				
	N	蓝色 blue					
	PE	黄/绿 yellow/green	保护接地 Protective earth				
2	+10V	红色 red	输出 +10V output				
	0-10V/PWM	黄色 yellow	转速控制输入 Speed Control Input				
	GND	蓝色	GND				
	Tach	白色 white	转速信号输出 Tach output EC072、EC092 : 1 pulse/R EC102 : 12 pulse/R				



EC三相风机接线图

Electrical Connections For EC Three Phase Fans

引线1 Line1				引线2 Line2			
L1	L2	L3	PE	+10V	0-10V PWM	GND	Tach
黑 black	黑 black	黑 black	黄/绿 yellow/green	红 red	黄 yellow	蓝 blue	白 white
引线 Line	连接器 Connection	颜色 Colour	功能 function				
1	L1	黑色 black	三相电源 Three-phase 3~AC380V 50/60 Hz				
	L2	黑色 black					
	L3	黑色 black					
	PE	黄/绿 yellow/green	保护接地 Protective earth				
2	+10V	红色 red	输出 +10V output				
	0-10V/PWM	黄色 yellow	转速控制输入 Speed Control Input				
	GND	蓝色 blue	GND				
	Tach	白色 white	转速信号输出 Tach output 12 pulse/R				

