

EC  DC  AC



专注绿色技术 - 创造清新空间  
Focus on Green Technology Create a Fresh Space



外转子风机、电机专业制造商  
Professional Manufacturer of External Rotor Motor&Fan



**AFL 杭州艾弗洛电器有限公司**  
Hangzhou Airflow Electric Appliances Co., Ltd.  
Haining AFL Electric Appliances Co., Ltd. (Factory)

地址/ADD: 浙江省嘉兴市海宁市周王庙镇和平路10号  
No. 10 Heping Road, Zhouwangmiao Town, Haining, Jiaxing, Zhejiang, China  
电话/TEL: +86(573)87539708 传真/FAX: +86(573)87539690  
邮箱/E-MAIL: sale@hzafl.com 网址/Website: www.hzafl.com



网站/Website

**杭州艾弗洛电器有限公司**  
Hangzhou Airflow Electric Appliances Co., Ltd.



# 目录 Catalogue

公司简介  
Introduction P/01-02

环境/装备  
Environment / Equipment P/03-04

资质荣誉  
Qualification Honor P/05-06

产品命名规则  
Type Code P/07-08

## 离心风机 Centrifugal Fans

DC310V | 后倾离心风机  
DC310V Backward Centrifugal Fans P/09-24

DC24V/48V | 后倾离心风机  
DC24V/48V Backward Centrifugal Fans P/25-48

DC310V | 前倾离心风机  
DC310V Forward Centrifugal Fans P/49-62

DC24V/48V | 前倾离心风机  
DC24V/48V Forward Centrifugal Fans P/63-72

## 轴流风机 Axial Fans

DC310V | 轴流风机  
DC310V Axial Fans P/73-82

DC24V/48V | 轴流风机  
DC24V/48V Axial Fans P/83-98

## 风机接线图 Electrical Connections

DC310V | 风机接线图  
Electrical Connections For DC310V Fans P/99

DC24/48V | 风机接线图  
Electrical Connections For DC24/48V Fans P/100

杭州艾弗洛电器有限公司是国家高新技术企业，由一批志同道合的行业资深人士所创建，是一家研发制造外转子风机及电机、直流内转子电机及风机和特种电机的专业企业。产品广泛应用于新风、空气净化、医疗医药、电力、新能源、电信基站、数据中心、轨道交通、热泵、烘干、环保车、暖通、空调、制冷等领域。公司现有办公楼5000平方米，生产厂房40000平方米；公司研发中心是省级研发中心，其中研发人员约40名，并建有2000平方米的实验室，实验设施配置水平居行业前列。公司现有嘉兴、杭州两个生产基地，总产能年200万台。

公司拥有良好的研发环境设施、雄厚的技术力量和专业的制造装备。公司坚持“高起点、高标准、高要求”的原则，以“创造清新空间”为己任，以“顾客满意”为永恒追求，专注节能、环保、智能技术，创建全球智能、节能、环保风机第一品牌。

Hangzhou Airflow Electric Appliances Co., Ltd. is a National high-tech enterprises, created by many like-minded industry veterans. It is a professional enterprise that develops and manufactures DC and AC external rotor fans, motors and DC internal rotor motors, special-purpose motor, products widely used in Purification, medical medicine, electricity, new energy, telecommunication base stations, data centers, rail transit, heat pumps, drying, environmentally friendly vehicles, HVAC, air conditioning, refrigeration and other fields. The company has an office building of 5000 square meters and a production plant of 40,000 square meters. The company's research and development center is a provincial research and development center, in which about 40 research and development personnel, and built a laboratory of 2,000 square meters, the level of experimental facilities in the forefront of the industry. The company has two production bases in Hangzhou and Jiaxing, with a total annual production capacity of 2 million fans and motors.

We have a very good R&D environment facilities, strong technical force and professional manufacturing equipment. We adhere to the principle of "high start and high standard". We regard "Create a fresh space" as our mission, pursuing eternally for "Customer satisfaction". We focus on energy-saving technology, and strive to become the first brand of energy-saving fan.



## 公司理念：

打造一个优秀 **团队**

创建一个共赢 **平台**

铸就一个民族 **品牌**

## Airflow philosophy :

Form A Good **Team**

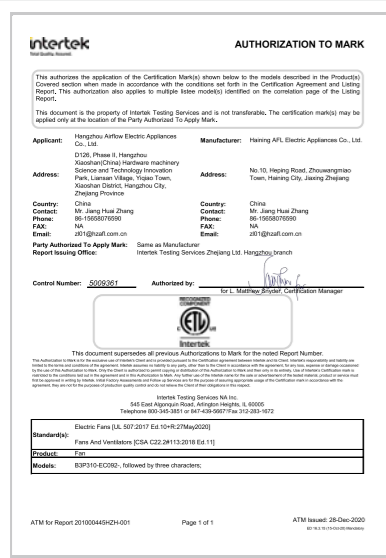
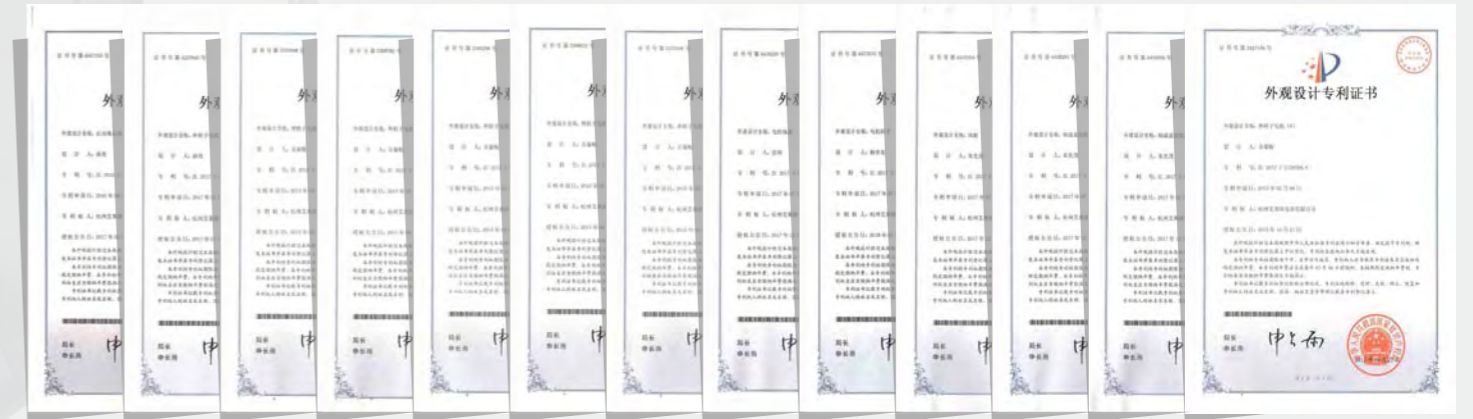
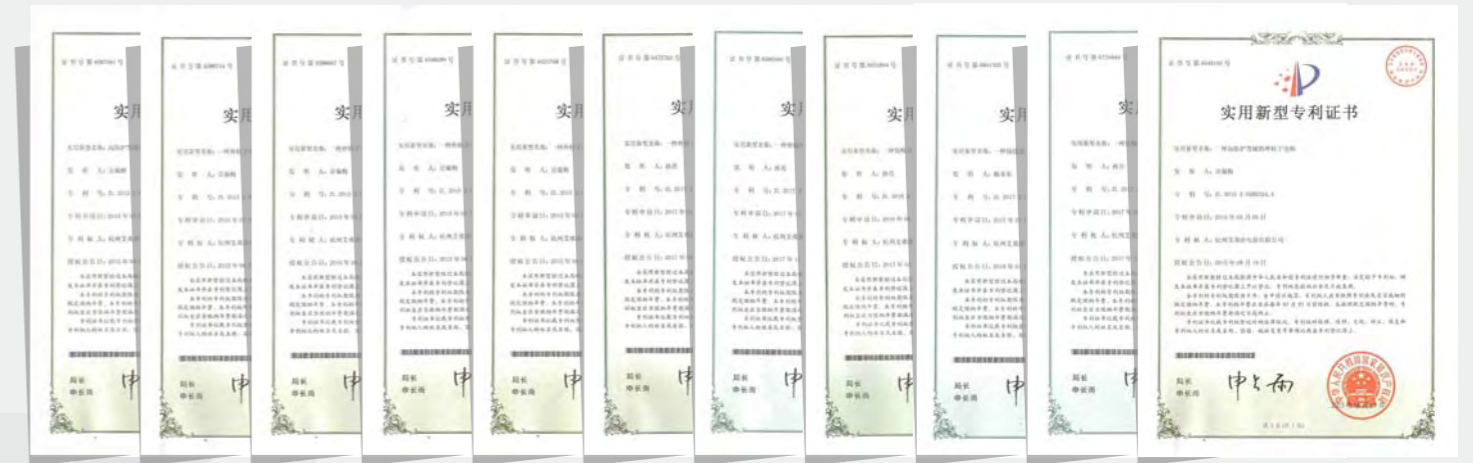
Build A Win-win **Platform**

Create A National **Brand**



良好的环境 先进的装备  
是产品质量的保证！

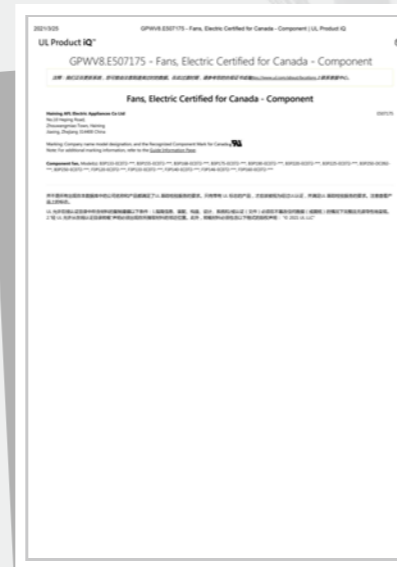
Product Quality Will be Guaranteed by  
**Good Environment &  
Advanced Equipments.**



ETL



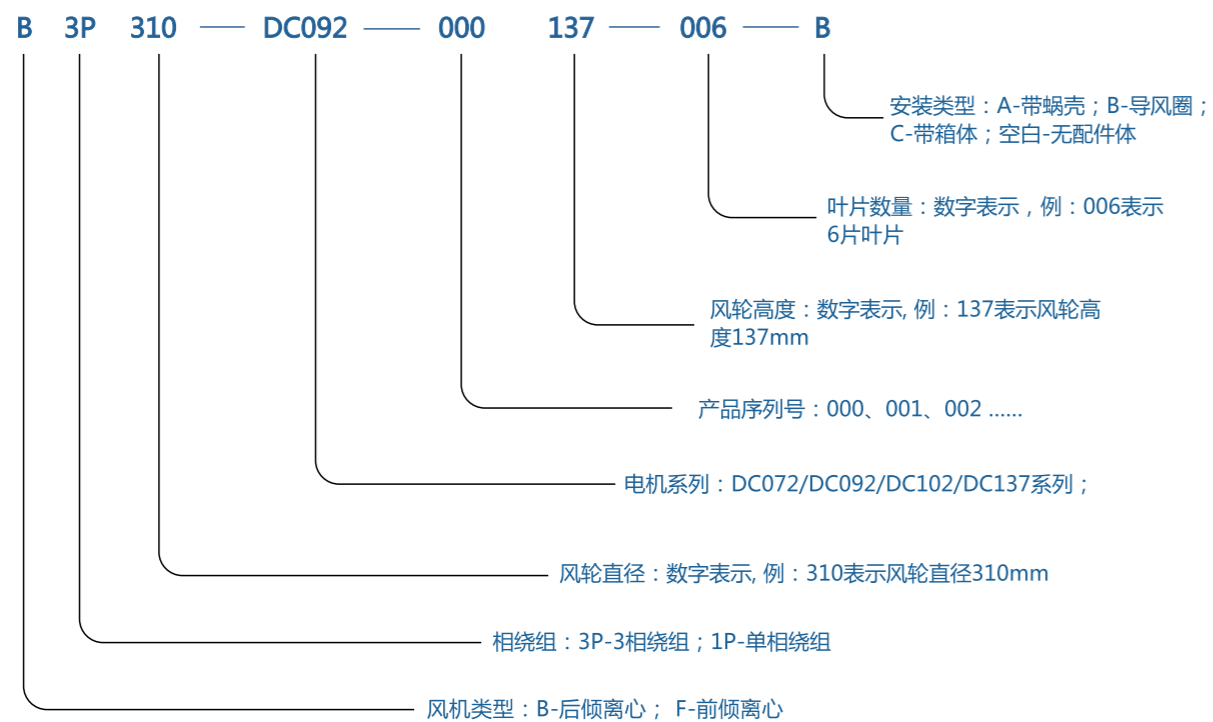
UL



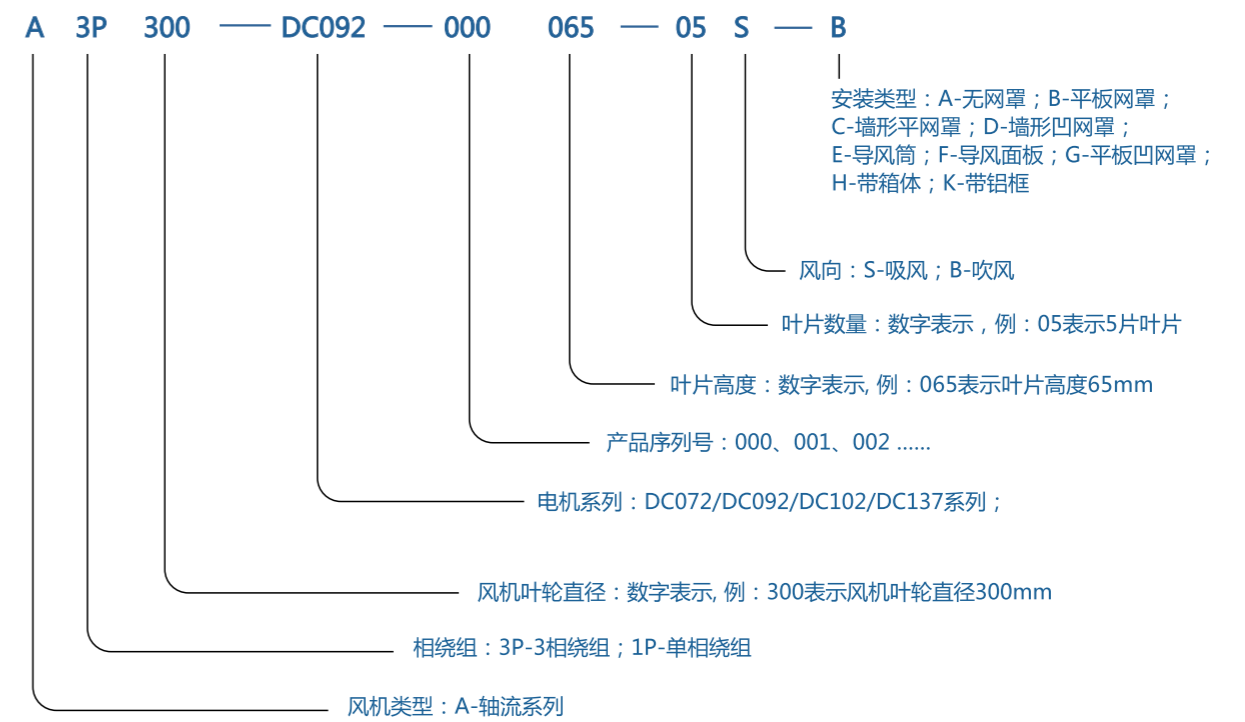
UL



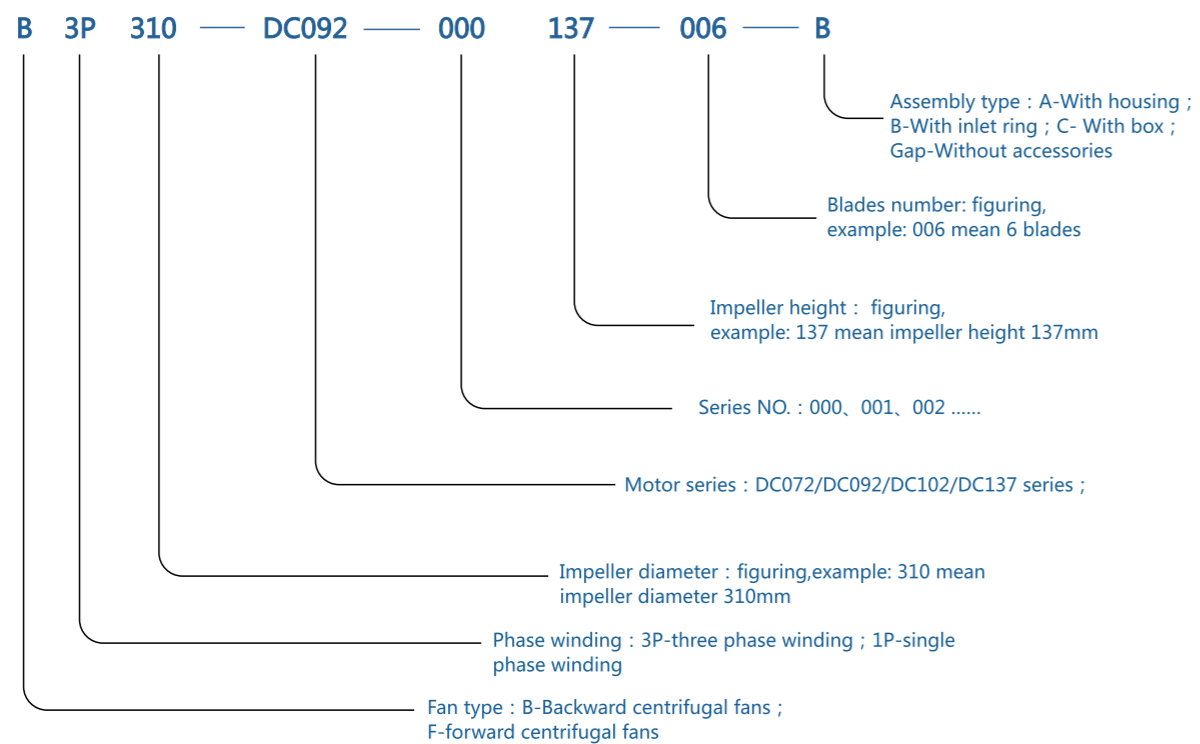
> DC离心风机命名规则



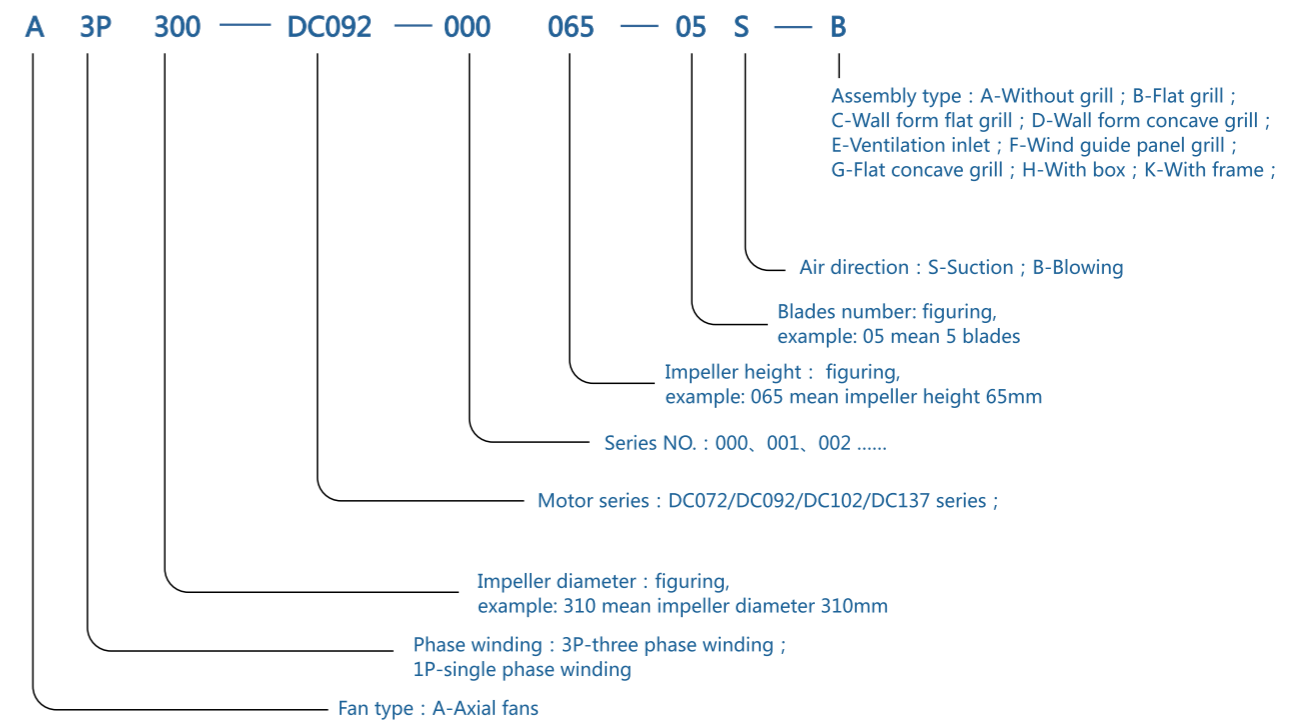
> DC轴流风机命名规则



> DC Centrifugal Fan Type Code



> DC Axial Fan Type Code





### DC后倾离心风机 $\phi 133$

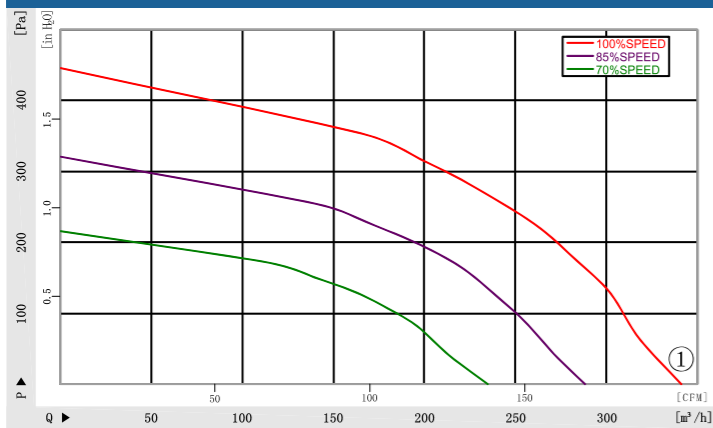
#### DC Backward Centrifugal Fans

材 质: PA66	Material: PA66
防护等级: IP42	Type of protection: IP42
认 证: CCC CE	Approvals: CCC CE
绝缘等级: B级	Insulation class: B

#### 技术参数 Specifications

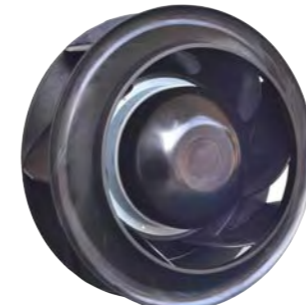
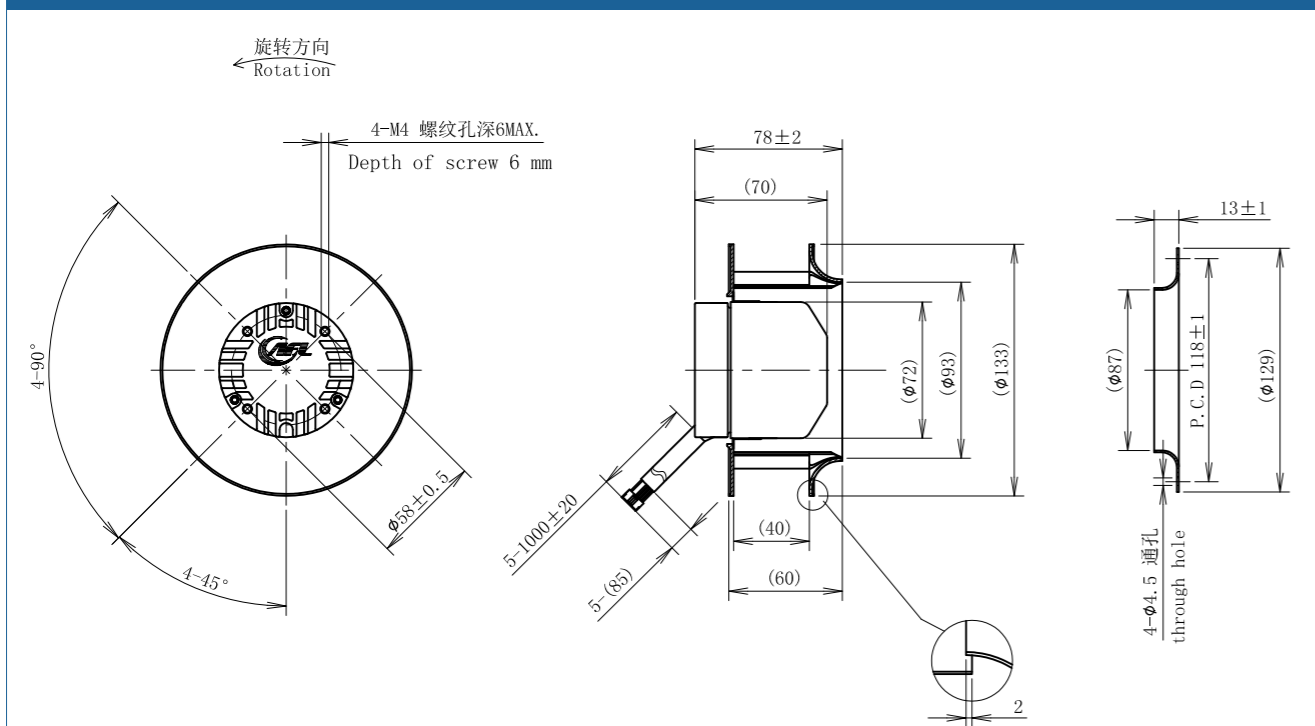
型号 Type	曲线 Curve	额定电压 Nominal voltage	转速 Speed	输入功率 Power input	电流 Current draw	噪音 Sound pressure level	使用温度 Perm. amb. temp.
B3P133-DC072-002		[DC]	[rpm]	[W]	[A]	[dB]	[°C]
	①	310	4500	55	0.17	68	-25~+60

#### 曲线 Curves



信号名 SIGNAL	颜色 COLOR	规格 SPEC
Vs	红 RED	DC310V
GND	黑 BLACK	GND
Vcc	白 WHITE	DC15V
Vsp	黄 YELLOW	0-10VDC/PWM
TACH	蓝 BLUE	12 Pulse/R

#### 外形尺寸 Dimensions



### DC后倾离心风机 $\phi 155$

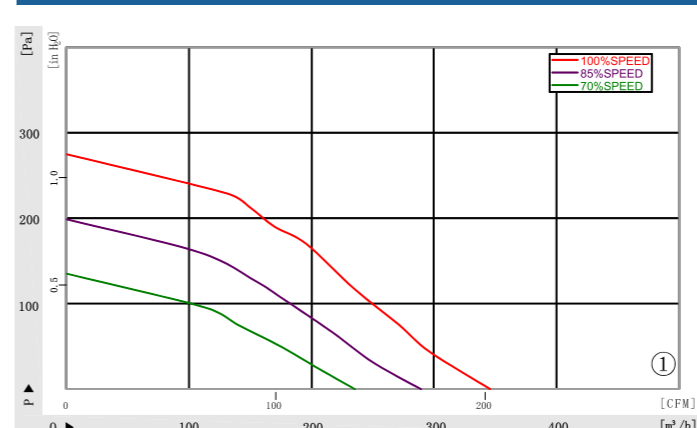
#### DC Backward Centrifugal Fans

材 质: PA66	Material: PA66
防护等级: IP42	Type of protection: IP42
认 证: CCC CE	Approvals: CCC CE
绝缘等级: B级	Insulation class: B

#### 技术参数 Specifications

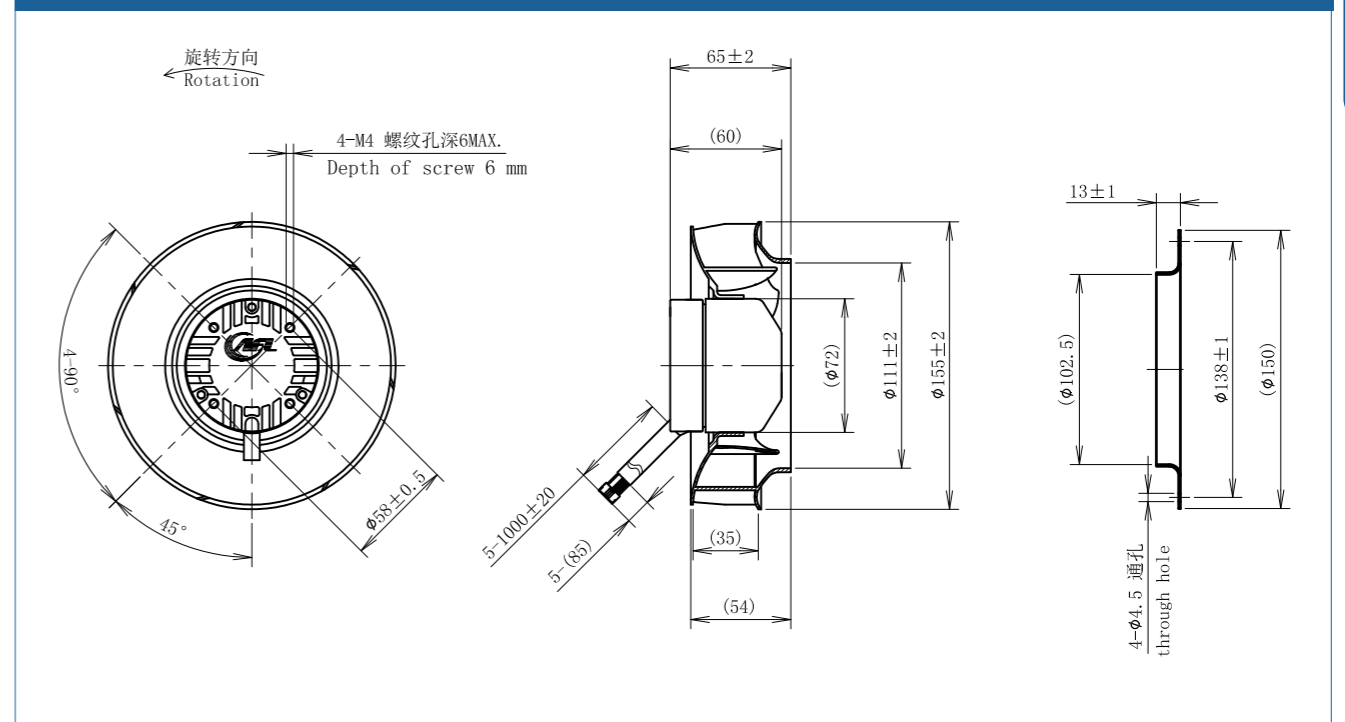
型号 Type	曲线 Curve	额定电压 Nominal voltage	转速 Speed	输入功率 Power input	电流 Current draw	噪音 Sound pressure level	使用温度 Perm. amb. temp.
B3P155-DC072-002		[DC]	[rpm]	[W]	[A]	[dB]	[°C]
	①	310	3000	30	0.1	63	-25~+60

#### 曲线 Curves



信号名 SIGNAL	颜色 COLOR	规格 SPEC
Vs	红 RED	DC310V
GND	黑 BLACK	GND
Vcc	白 WHITE	DC15V
Vsp	黄 YELLOW	0-10VDC/PWM
TACH	蓝 BLUE	12 Pulse/R

#### 外形尺寸 Dimensions





### DC后倾离心风机 $\phi 175$

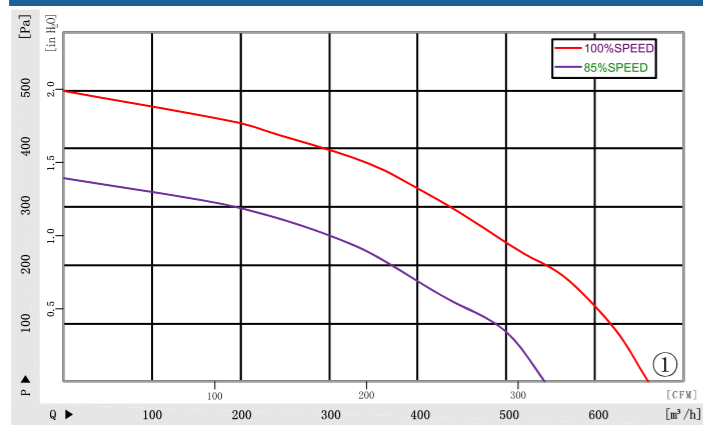
#### DC Backward Centrifugal Fans

材 质: PA66	Material: PA66
防护等级: IP42	Type of protection: IP42
认 证: CCC CE	Approvals: CCC CE
绝缘等级: B级	Insulation class: B

#### 技术参数 Specifications

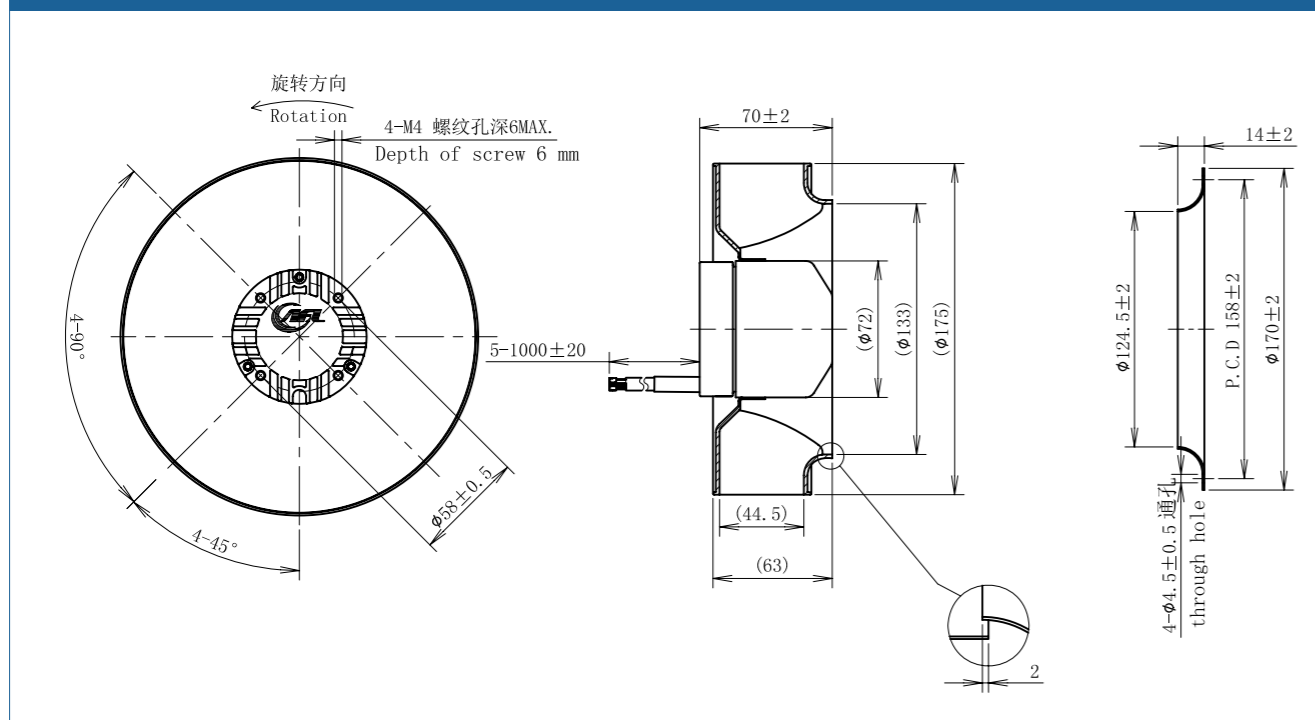
型号 Type	曲线 Curve	额定电压 Nominal voltage	转速 Speed	输入功率 Power input	电流 Current draw	噪音 Sound pressure level	使用温度 Perm. amb. temp.
B3P175-DC072-002	①	[DC] 310	[rpm] 3650	[W] 80	[A] 0.26	[dB] 74	[°C] -25~+60

#### 曲线 Curves



信号名 SIGNAL	颜色 COLOR	规格 SPEC
Vs	红 RED	DC310V
GND	黑 BLACK	GND
Vcc	白 WHITE	DC15V
Vsp	黄 YELLOW	0-10VDC/PWM
TACH	蓝 BLUE	12 Pulse/R

#### 外形尺寸 Dimensions



### DC后倾离心风机 $\phi 190$

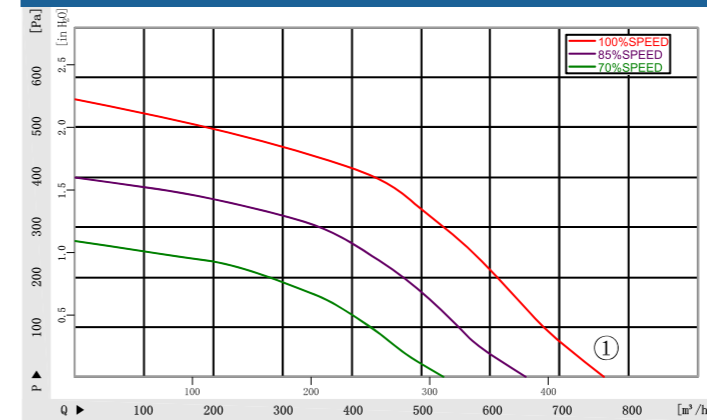
#### DC Backward Centrifugal Fans

材 质: PA66	Material: PA66
防护等级: IP42	Type of protection: IP42
认 证: CCC CE	Approvals: CCC CE
绝缘等级: B级	Insulation class: B

#### 技术参数 Specifications

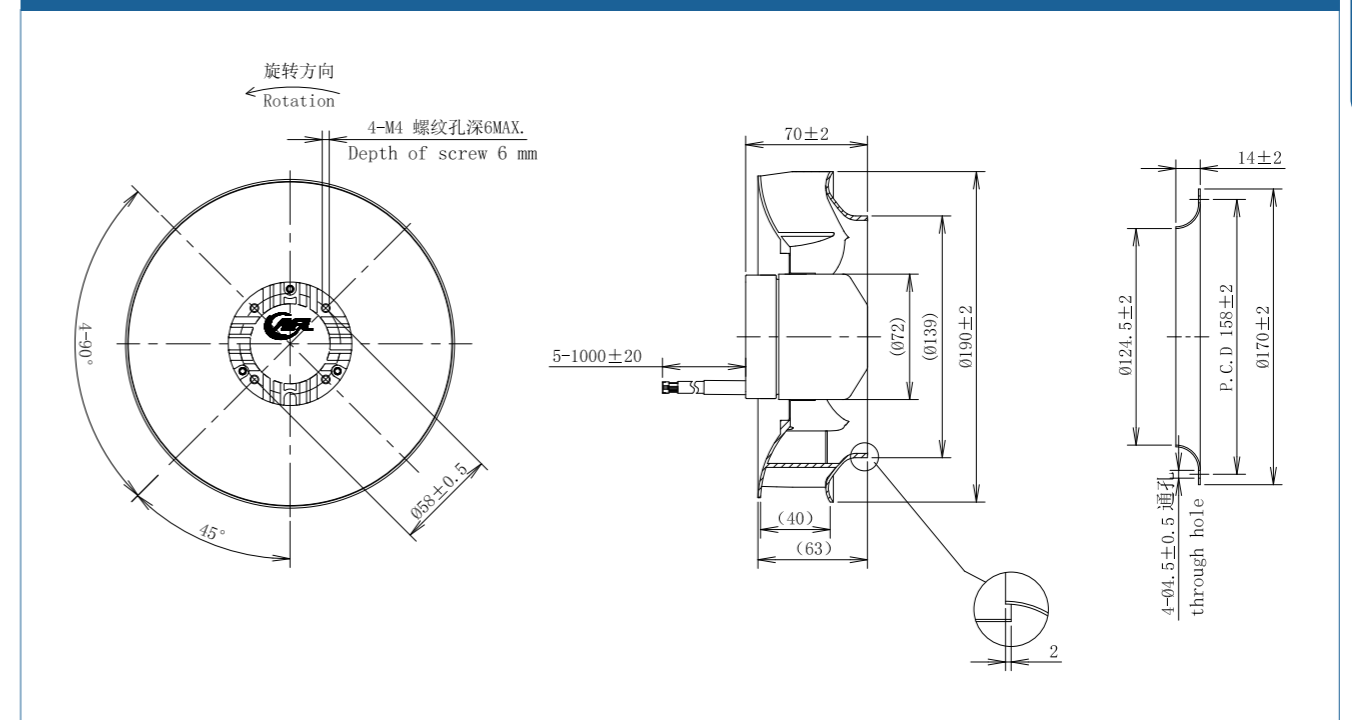
型号 Type	曲线 Curve	额定电压 Nominal voltage	转速 Speed	输入功率 Power input	电流 Current draw	噪音 Sound pressure level	使用温度 Perm. amb. temp.
B3P190-DC072-002	①	[DC] 310	[rpm] 3570	[W] 100	[A] 0.32	[dB] 78	[°C] -25~+60

#### 曲线 Curves



信号名 SIGNAL	颜色 COLOR	规格 SPEC
Vs	红 RED	DC310V
GND	黑 BLACK	GND
Vcc	白 WHITE	DC15V
Vsp	黄 YELLOW	0-10VDC/PWM
TACH	蓝 BLUE	12 Pulse/R

#### 外形尺寸 Dimensions



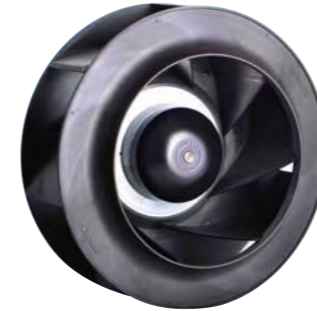
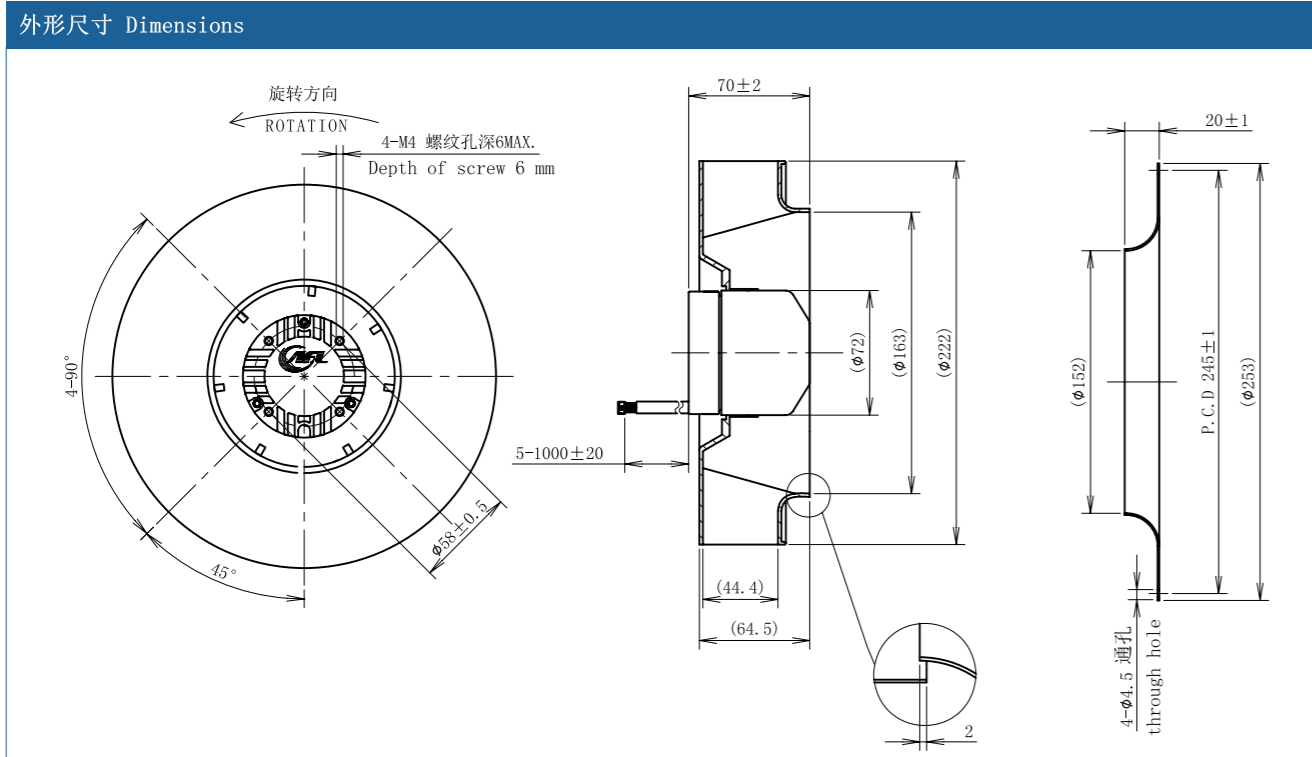
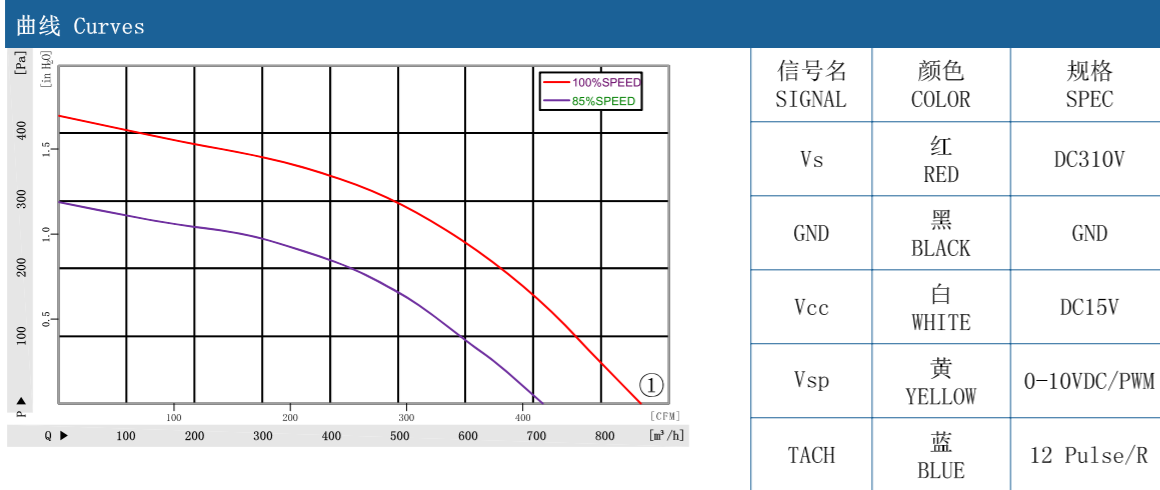




### DC后倾离心风机 $\phi 220$ DC Backward Centrifugal Fans

材 质: PA66	Material: PA66
防护等级: IP42	Type of protection: IP42
认 证: CCC CE	Approvals: CCC CE
绝缘等级: B级	Insulation class: B

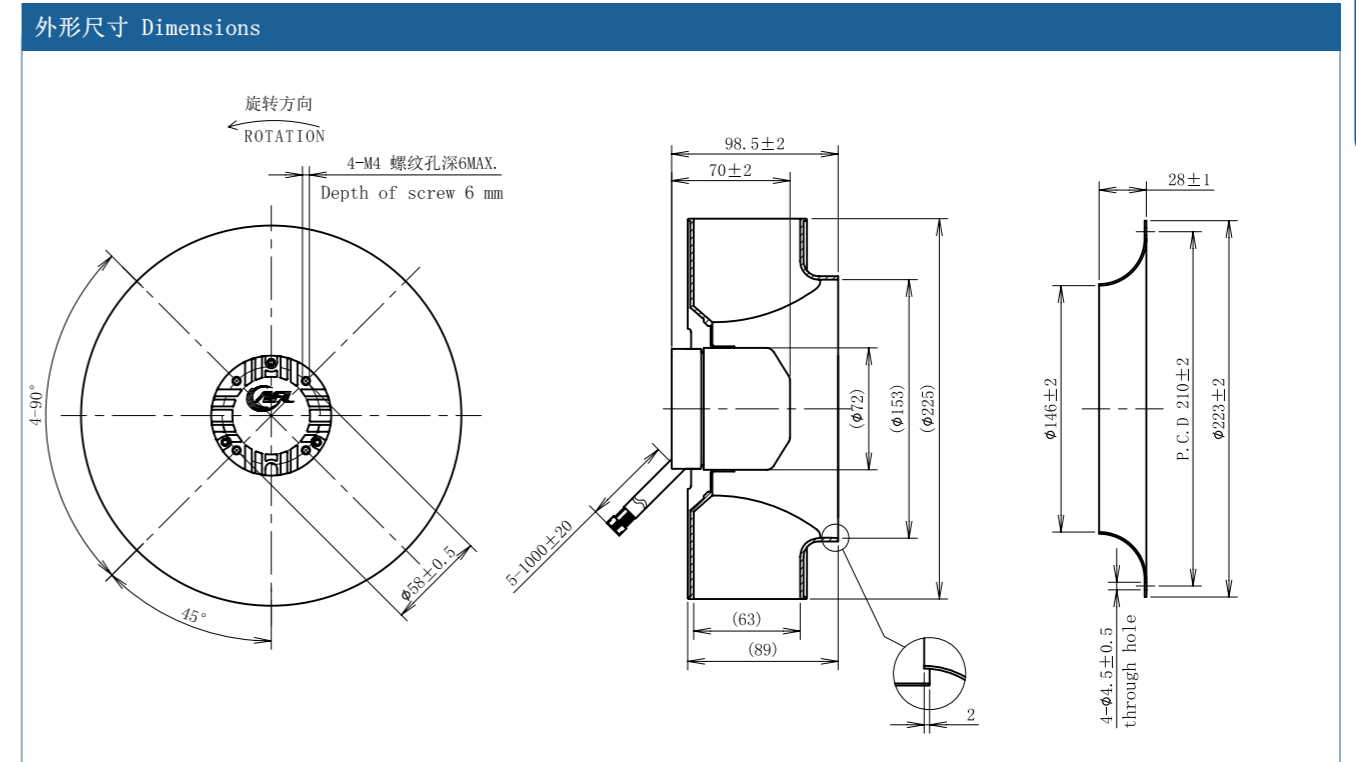
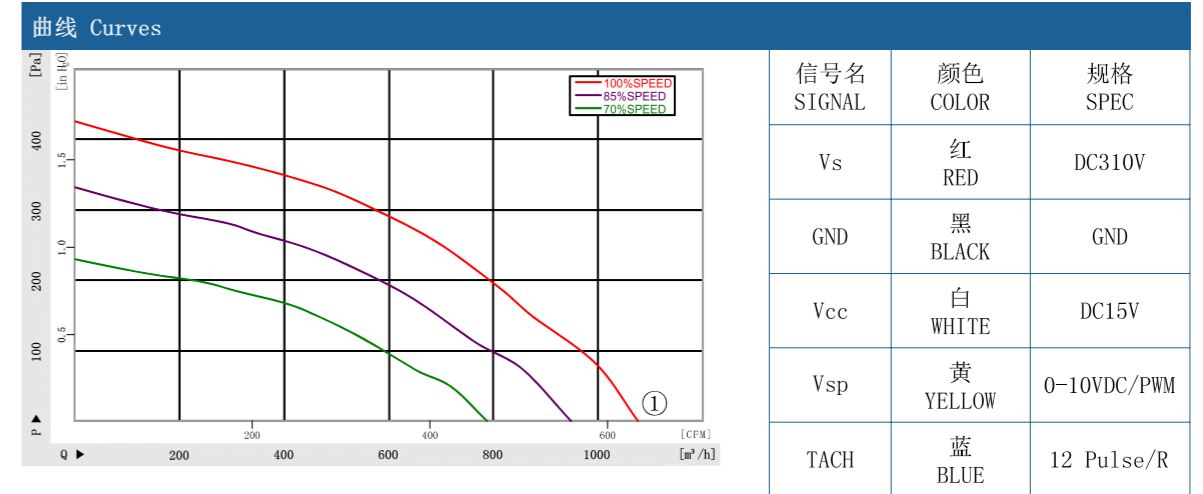
技术参数 Specifications							
型号 Type	曲线 Curve	额定电压 Nominal voltage	转速 Speed	输入功率 Power input	电流 Current draw	噪音 Sound pressure level	使用温度 Perm. amb. temp.
B3P220-DC072-002	①	[DC] 310	[rpm] 2600	[W] 75	[A] 0.24	[dB] 71	[°C] -25~+60



### DC后倾离心风机 $\phi 225$ DC Backward Centrifugal Fans

材 质: PA66	Material: PA66
防护等级: IP42	Type of protection: IP42
认 证: CCC CE	Approvals: CCC CE
绝缘等级: B级	Insulation class: B

技术参数 Specifications							
型号 Type	曲线 Curve	额定电压 Nominal voltage	转速 Speed	输入功率 Power input	电流 Current draw	噪音 Sound pressure level	使用温度 Perm. amb. temp.
B3P225-DC072-002	①	[DC] 310	[rpm] 2500	[W] 80	[A] 0.26	[dB] 69	[°C] -25~+60





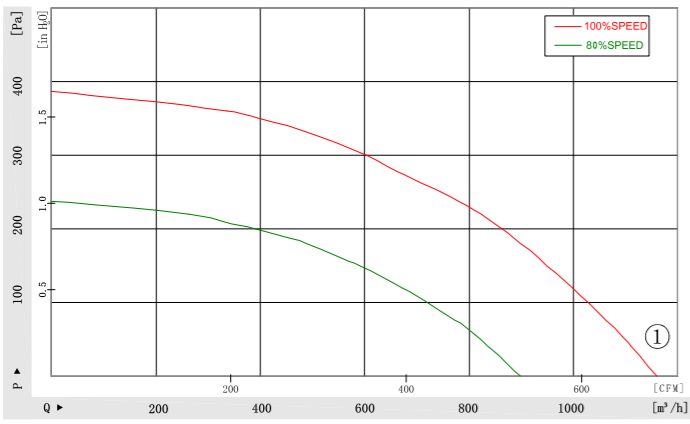
## DC后倾离心风机 $\phi 250$ DC Backward Centrifugal Fans

材 质: PA66	Material: PA66
防护等级: IP42	Type of protection: IP42
认 证: CCC CE	Approvals: CCC CE
绝缘等级: B级	Insulation class: B

### 技术参数 Specifications

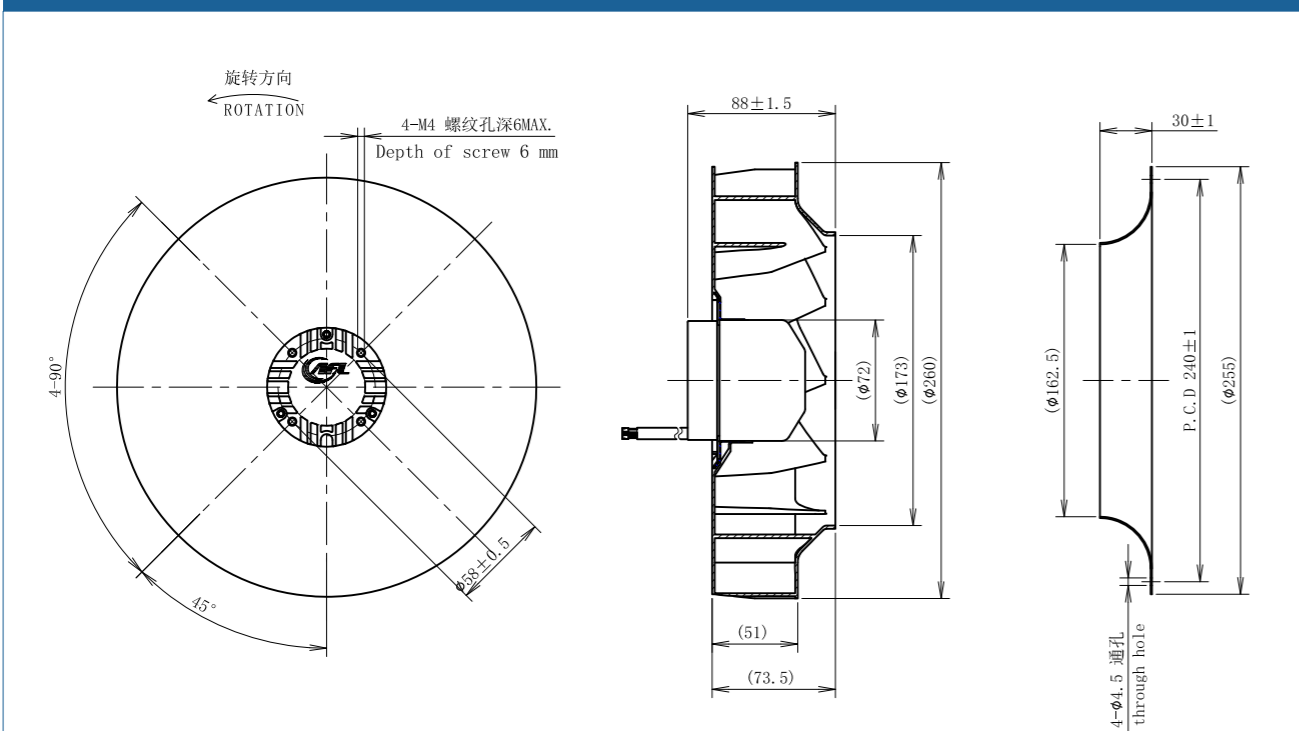
型号 Type	曲线 Curve	额定电压 Nominal voltage	转速 Speed	输入功率 Power input	电流 Current draw	噪音 Sound pressure level	使用温度 Perm. amb. temp.
B3P250-DC072-007	①	[DC] 310	[rpm] 2150	[W] 90	[A] 0.29	[dB] 65	[°C] -25~+60

### 曲线 Curves



信号名 SIGNAL	颜色 COLOR	规格 SPEC
Vs	红 RED	DC310V
GND	黑 BLACK	GND
Vcc	白 WHITE	DC15V
Vsp	黄 YELLOW	0-10VDC/PWM
TACH	蓝 BLUE	12 Pulse/R

### 外形尺寸 Dimensions



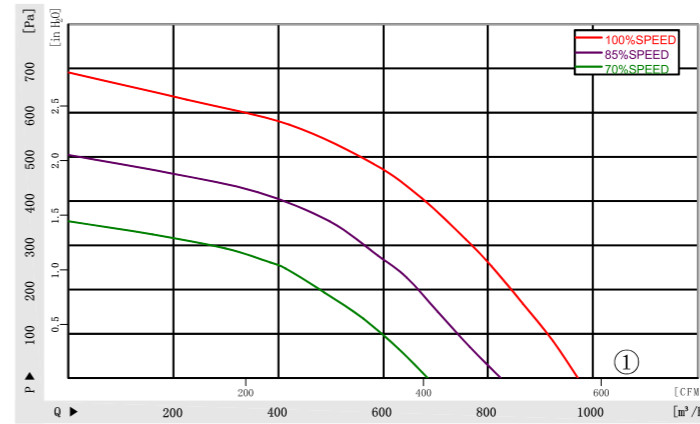
## DC后倾离心风机 $\phi 220$ DC Backward Centrifugal Fans

材 质: PA66	Material: PA66
防护等级: IP42	Type of protection: IP42
认 证: CCC CE	Approvals: CCC CE
绝缘等级: B级	Insulation class: B

### 技术参数 Specifications

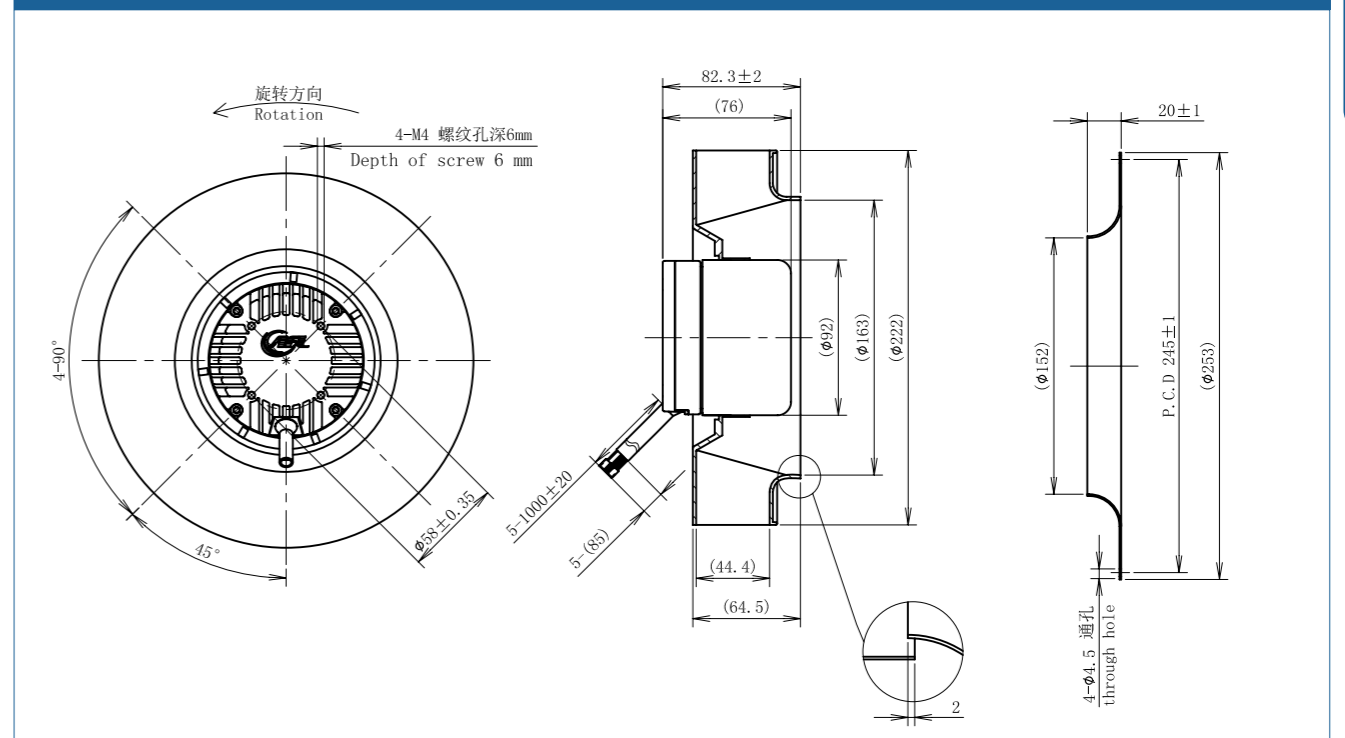
型号 Type	曲线 Curve	额定电压 Nominal voltage	转速 Speed	输入功率 Power input	电流 Current draw	噪音 Sound pressure level	使用温度 Perm. amb. temp.
B3P220-DC092-005	①	[DC] 310	[rpm] 3310	[W] 145	[A] 0.47	[dB] 74	[°C] -25~+60

### 曲线 Curves



信号名 SIGNAL	颜色 COLOR	规格 SPEC
Vs	红 RED	DC310V
GND	黑 BLACK	GND
Vcc	白 WHITE	DC15V
Vsp	黄 YELLOW	0-10VDC/PWM
TACH	蓝 BLUE	12 Pulse/R

### 外形尺寸 Dimensions





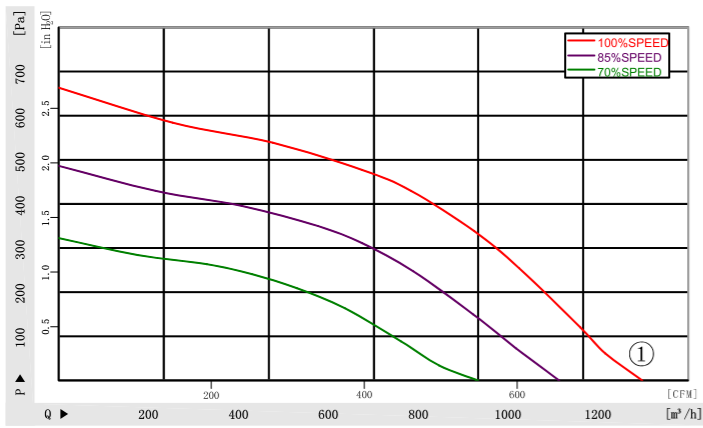
## DC后倾离心风机 $\phi 225$ DC Backward Centrifugal Fans

材 质: PA66                      Material: PA66  
防护等级: IP42                  Type of protection: IP42  
认 证: CCC CE                  Approvals: CCC CE  
绝缘等级: B级                  Insulation class: B

### 技术参数 Specifications

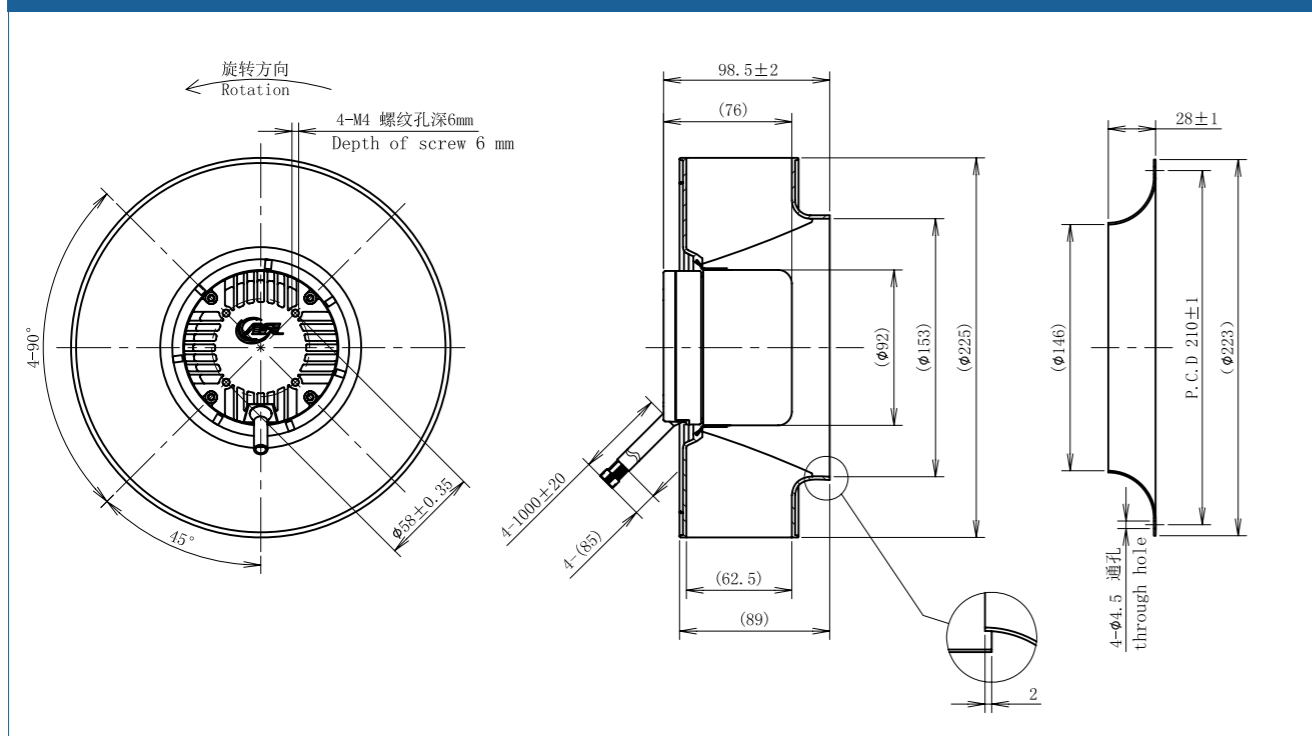
型号 Type	曲线 Curve	额定电压 Nominal voltage	转速 Speed	输入功率 Power input	电流 Current draw	噪音 Sound pressure level	使用温度 Perm. amb. temp.
B3P225-DC092-005	①	[DC] 310	[rpm] 3000	[W] 130	[A] 0.42	[dB] 71	[°C] -25~+60

### 曲线 Curves



信号名 SIGNAL	颜色 COLOR	规格 SPEC
Vs	红 RED	DC310V
GND	黑 BLACK	GND
Vcc	白 WHITE	DC15V
Vsp	黄 YELLOW	0-10VDC/PWM
TACH	蓝 BLUE	12 Pulse/R

### 外形尺寸 Dimensions



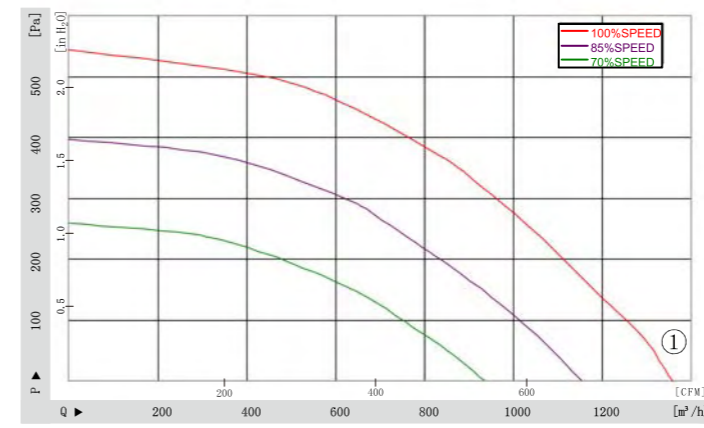
## DC后倾离心风机 $\phi 250$ DC Backward Centrifugal Fans

材 质: PA66                      Material: PA66  
防护等级: IP42                  Type of protection: IP42  
认 证: CCC CE                  Approvals: CCC CE  
绝缘等级: B级                  Insulation class: B

### 技术参数 Specifications

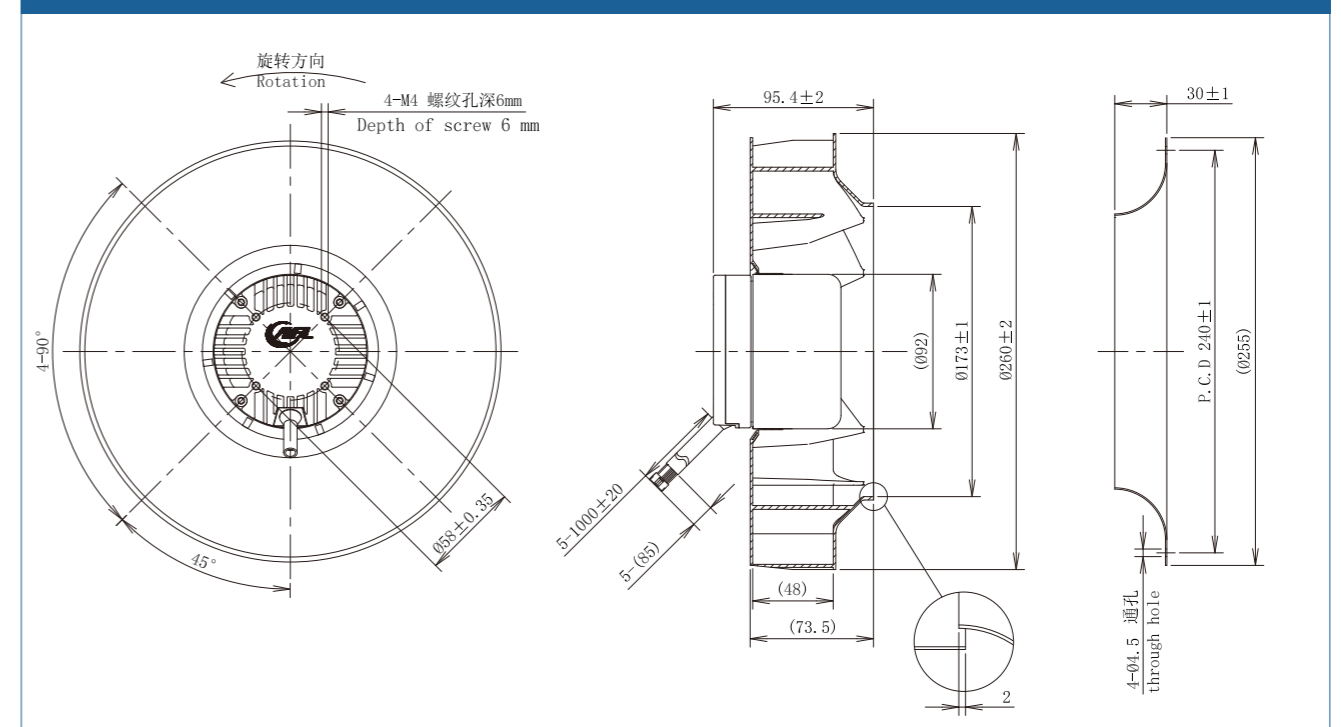
型号 Type	曲线 Curve	额定电压 Nominal voltage	转速 Speed	输入功率 Power input	电流 Current draw	噪音 Sound pressure level	使用温度 Perm. amb. temp.
B3P250-DC092-034	①	[DC] 310	[rpm] 2600	[W] 170	[A] 0.55	[dB] 69	[°C] -25~+60

### 曲线 Curves



信号名 SIGNAL	颜色 COLOR	规格 SPEC
Vs	红 RED	DC310V
GND	黑 BLACK	GND
Vcc	白 WHITE	DC15V
Vsp	黄 YELLOW	0-10VDC/PWM
TACH	蓝 BLUE	12 Pulse/R

### 外形尺寸 Dimensions





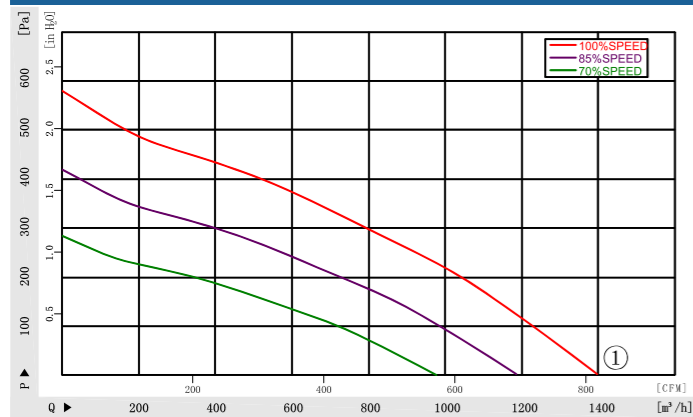
### DC后倾离心风机 Ø250 DC Backward Centrifugal Fans

材 质: 镀锌板材 Material: Galvanised sheet steel  
 防护等级: IP42 Type of protection: IP42  
 认 证: CCC CE Approvals: CCC CE  
 绝缘等级: B级 Insulation class: B

#### 技术参数 Specifications

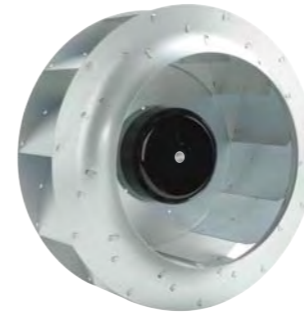
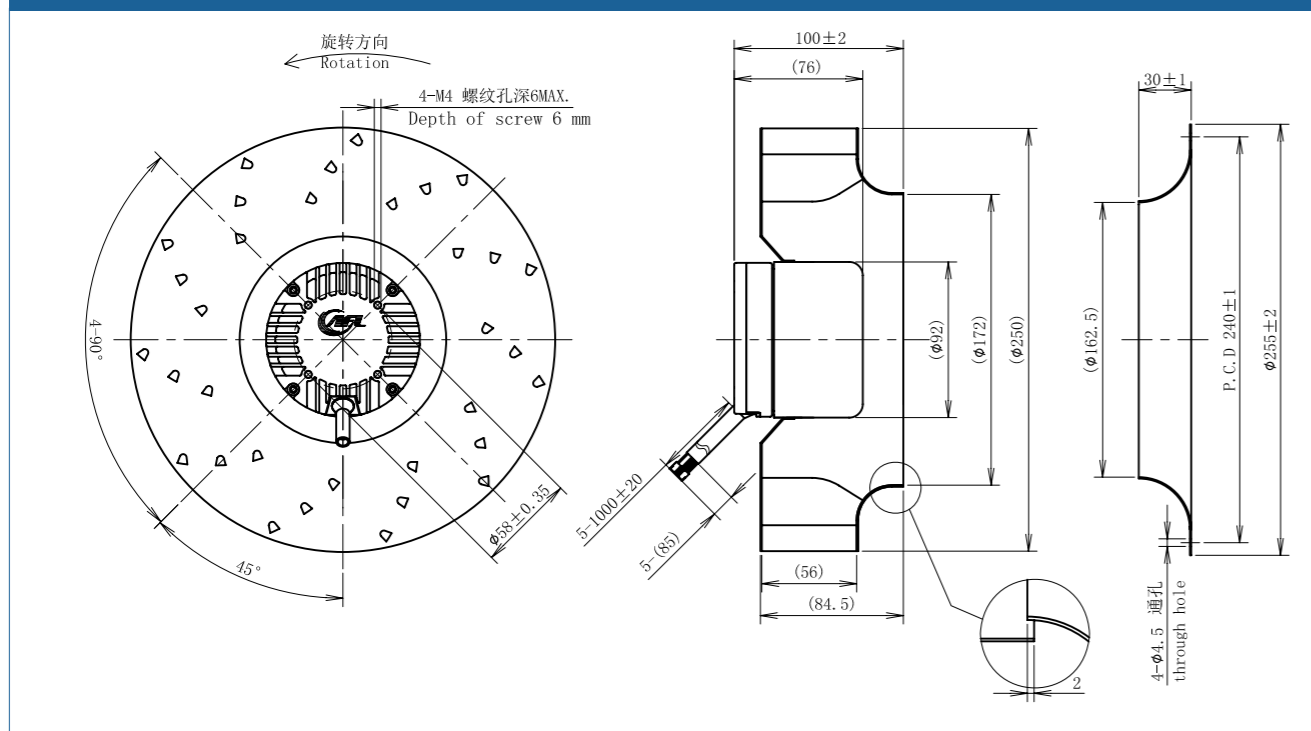
型号 Type	曲线 Curve	额定电压 Nominal voltage	转速 Speed	输入功率 Power input	电流 Current draw	噪音 Sound pressure level	使用温度 Perm. amb. temp.
B3P250-DC092-017	①	[DC] 310	[rpm] 2500	[W] 120	[A] 0.39	[dB] 67	[°C] -25~+60

#### 曲线 Curves



信号名 SIGNAL	颜色 COLOR	规格 SPEC
Vs	红 RED	DC310V
GND	黑 BLACK	GND
Vcc	白 WHITE	DC15V
Vsp	黄 YELLOW	0-10VDC/PWM
TACH	蓝 BLUE	12 Pulse/R

#### 外形尺寸 Dimensions



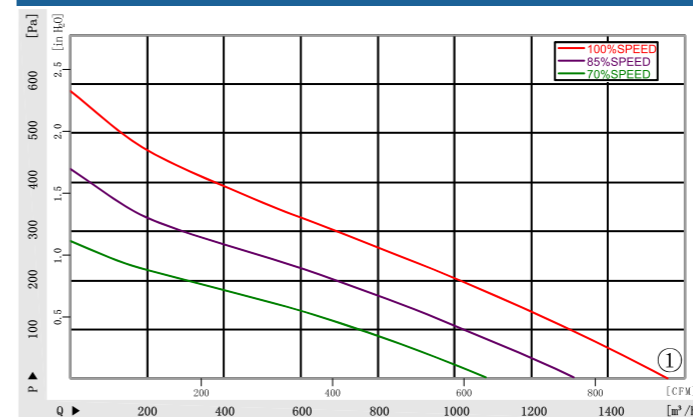
### DC后倾离心风机 Ø280 DC Backward Centrifugal Fans

材 质: 镀锌板材 Material: Galvanised sheet steel  
 防护等级: IP42 Type of protection: IP42  
 认 证: CCC CE Approvals: CCC CE  
 绝缘等级: B级 Insulation class: B

#### 技术参数 Specifications

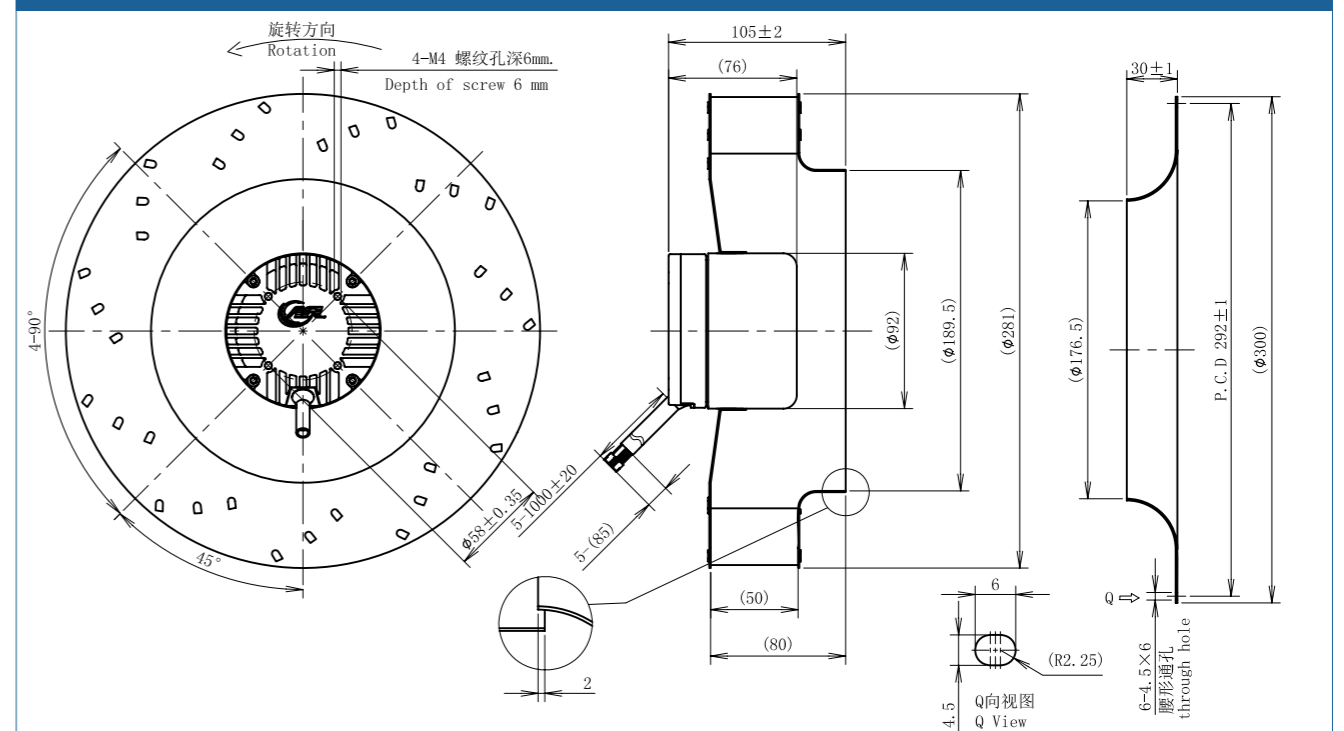
型号 Type	曲线 Curve	额定电压 Nominal voltage	转速 Speed	输入功率 Power input	电流 Current draw	噪音 Sound pressure level	使用温度 Perm. amb. temp.
B3P280-DC092-004	①	[DC] 310	[rpm] 2325	[W] 135	[A] 0.42	[dB] 69	[°C] -25~+60

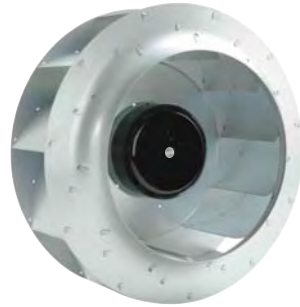
#### 曲线 Curves



信号名 SIGNAL	颜色 COLOR	规格 SPEC
Vs	红 RED	DC310V
GND	黑 BLACK	GND
Vcc	白 WHITE	DC15V
Vsp	黄 YELLOW	0-10VDC/PWM
TACH	蓝 BLUE	12 Pulse/R

#### 外形尺寸 Dimensions





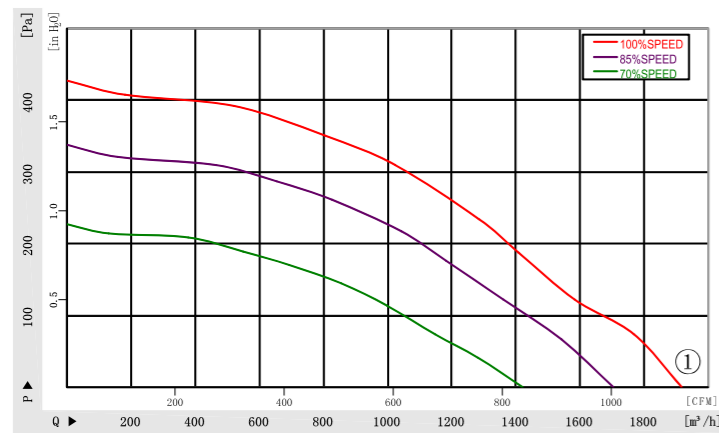
### DC后倾离心风机 $\phi 280$ DC Backward Centrifugal Fans

材 质: 镀锌板材      Material: Galvanised sheet steel  
 防护等级: IP42      Type of protection: IP42  
 认 证: CCC CE      Approvals: CCC CE  
 绝缘等级: B级      Insulation class: B

#### 技术参数 Specifications

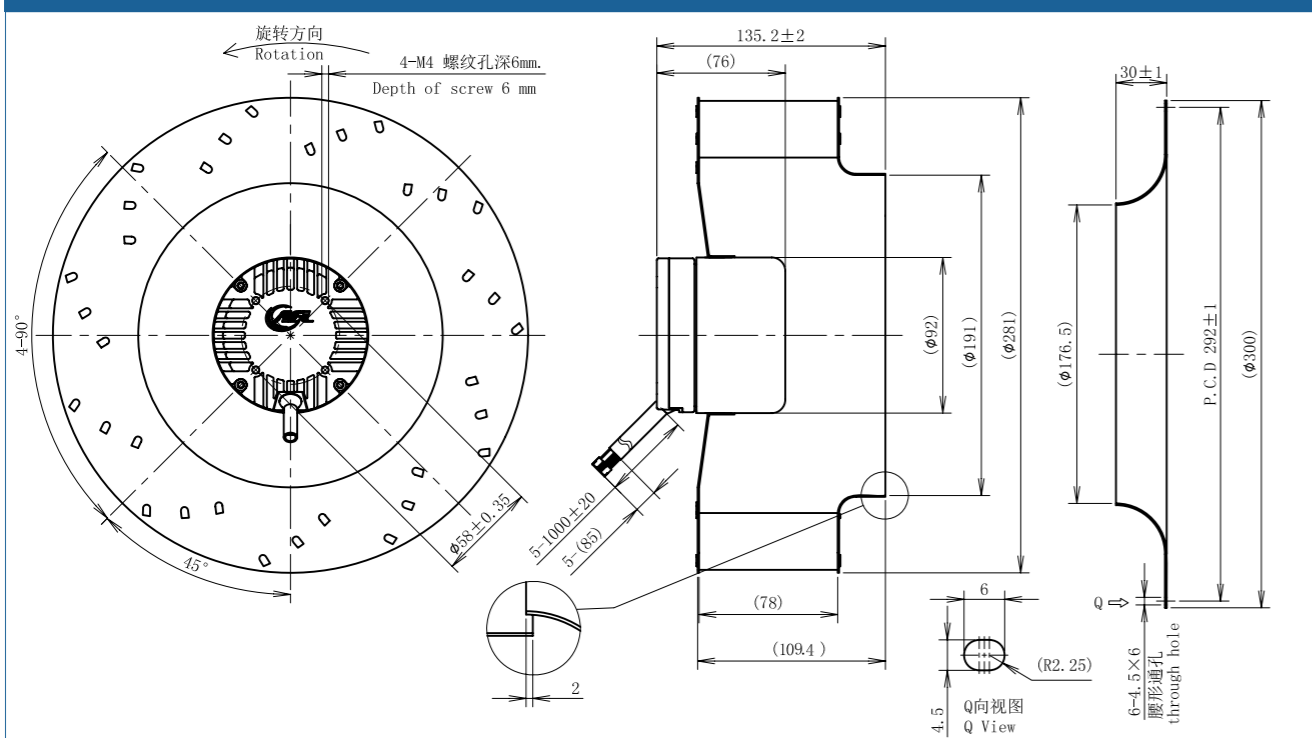
型号 Type	曲线 Curve	额定电压 Nominal voltage	转速 Speed	输入功率 Power input	电流 Current draw	噪音 Sound pressure level	使用温度 Perm. amb. temp.
B3P280-DC092-005	①	[DC] 310	[rpm] 2000	[W] 130	[A] 0.42	[dB] 69	[°C] -25~+60

#### 曲线 Curves



信号名 SIGNAL	颜色 COLOR	规格 SPEC
Vs	红 RED	DC310V
GND	黑 BLACK	GND
Vcc	白 WHITE	DC15V
Vsp	黄 YELLOW	0-10VDC/PWM
TACH	蓝 BLUE	12 Pulse/R

#### 外形尺寸 Dimensions



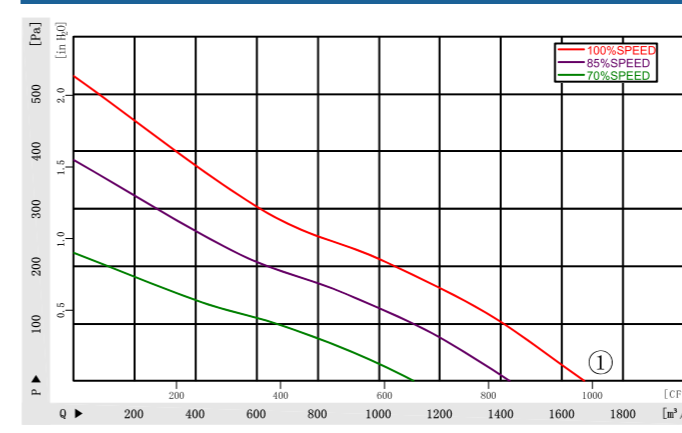
### DC后倾离心风机 $\phi 310$ DC Backward Centrifugal Fans

材 质: 铝合金板材      Material: Sheet aluminium  
 防护等级: IP42      Type of protection: IP42  
 认 证: CCC CE      Approvals: CCC CE  
 绝缘等级: B级      Insulation class: B

#### 技术参数 Specifications

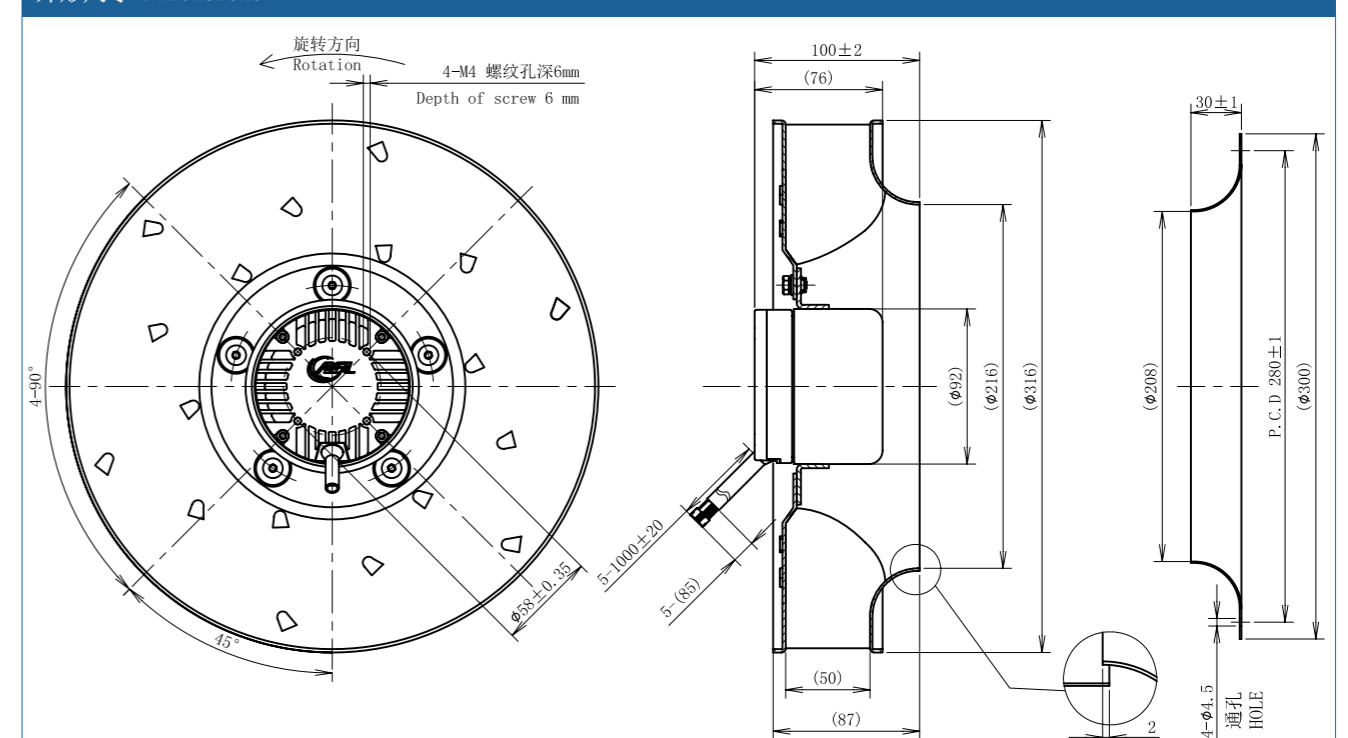
型号 Type	曲线 Curve	额定电压 Nominal voltage	转速 Speed	输入功率 Power input	电流 Current draw	噪音 Sound pressure level	使用温度 Perm. amb. temp.
B3P310-DC092-007	①	[DC] 310	[rpm] 1820	[W] 115	[A] 0.37	[dB] 67	[°C] -25~+60

#### 曲线 Curves



信号名 SIGNAL	颜色 COLOR	规格 SPEC
Vs	红 RED	DC310V
GND	黑 BLACK	GND
Vcc	白 WHITE	DC15V
Vsp	黄 YELLOW	0-10VDC/PWM
TACH	蓝 BLUE	12 Pulse/R

#### 外形尺寸 Dimensions





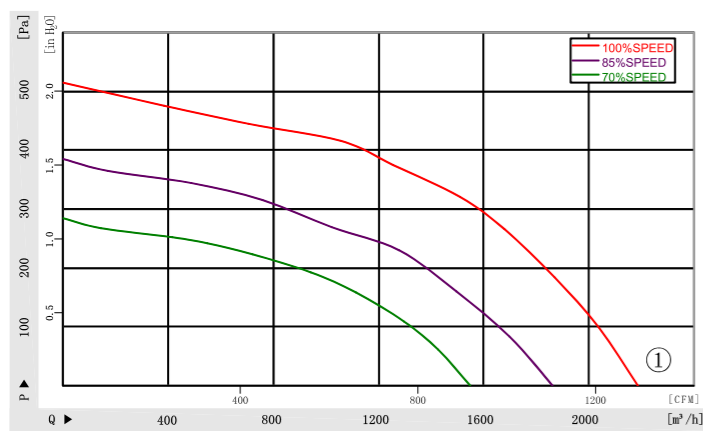
### DC后倾离心风机 $\phi 310$ DC Backward Centrifugal Fans

材 质: 铝合金板材 Material: Sheet aluminium  
 防护等级: IP42 Type of protection: IP42  
 认 证: CCC CE Approvals: CCC CE  
 绝缘等级: B级 Insulation class: B

#### 技术参数 Specifications

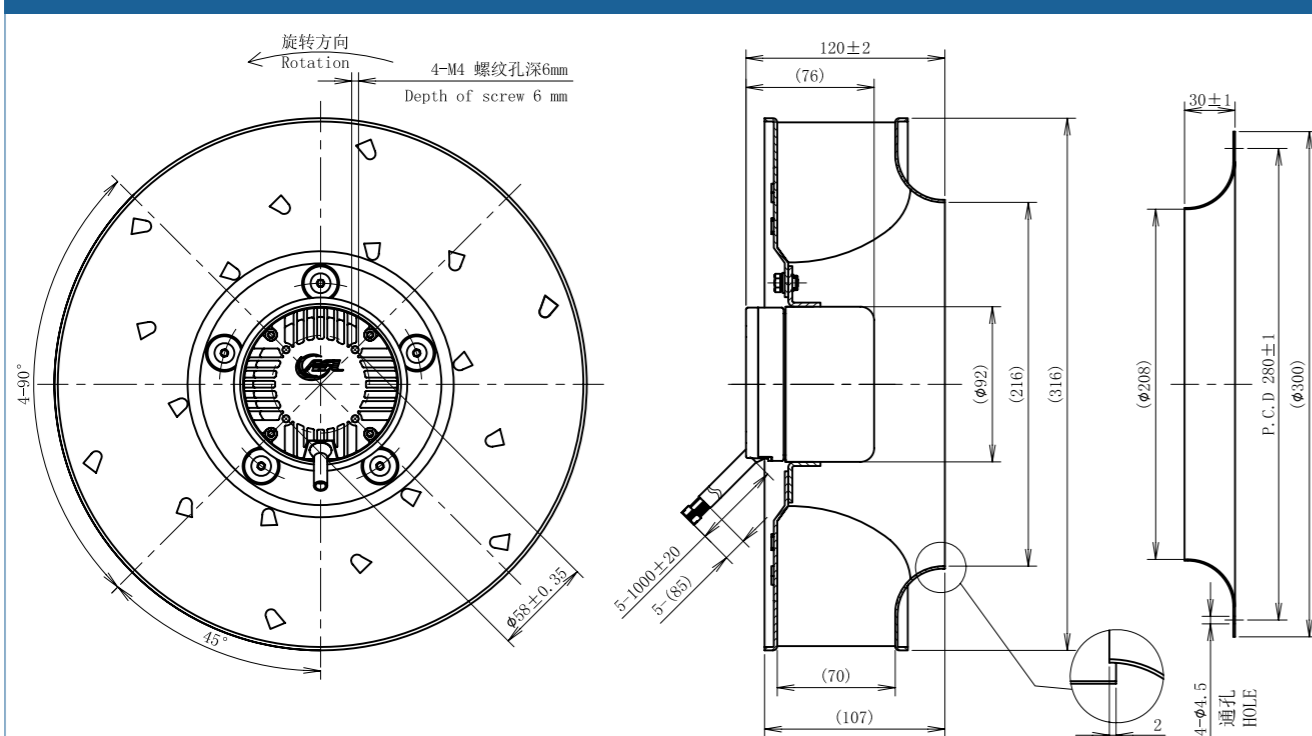
型号 Type	曲线 Curve	额定电压 Nominal voltage	转速 Speed	输入功率 Power input	电流 Current draw	噪音 Sound pressure level	使用温度 Perm. amb. temp.
B3P310-DC092-008	①	[DC] 310	[rpm] 1925	[W] 175	[A] 0.56	[dB] 60	[°C] -25~+60

#### 曲线 Curves



信号名 SIGNAL	颜色 COLOR	规格 SPEC
Vs	红 RED	DC310V
GND	黑 BLACK	GND
Vcc	白 WHITE	DC15V
Vsp	黄 YELLOW	0-10VDC/PWM
TACH	蓝 BLUE	12 Pulse/R

#### 外形尺寸 Dimensions



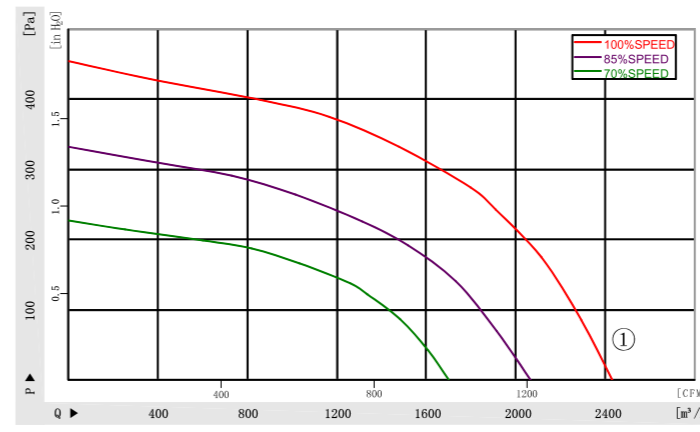
### DC后倾离心风机 $\phi 310$ DC Backward Centrifugal Fans

材 质: 铝合金板材 Material: Sheet aluminium  
 防护等级: IP42 Type of protection: IP42  
 认 证: CCC CE Approvals: CCC CE  
 绝缘等级: B级 Insulation class: B

#### 技术参数 Specifications

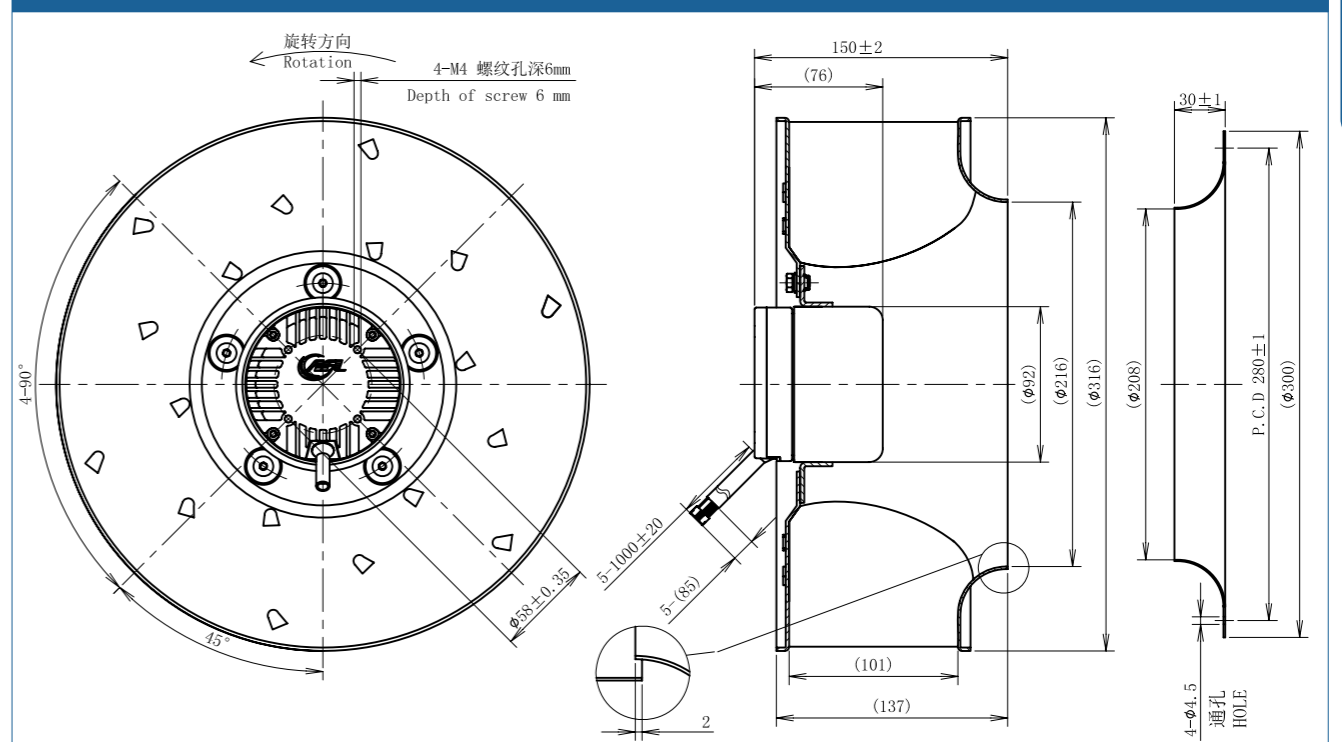
型号 Type	曲线 Curve	额定电压 Nominal voltage	转速 Speed	输入功率 Power input	电流 Current draw	噪音 Sound pressure level	使用温度 Perm. amb. temp.
B3P310-DC092-009	①	[DC] 310	[rpm] 1770	[W] 175	[A] 0.56	[dB] 64	[°C] -25~+60

#### 曲线 Curves



信号名 SIGNAL	颜色 COLOR	规格 SPEC
Vs	红 RED	DC310V
GND	黑 BLACK	GND
Vcc	白 WHITE	DC15V
Vsp	黄 YELLOW	0-10VDC/PWM
TACH	蓝 BLUE	12 Pulse/R

#### 外形尺寸 Dimensions





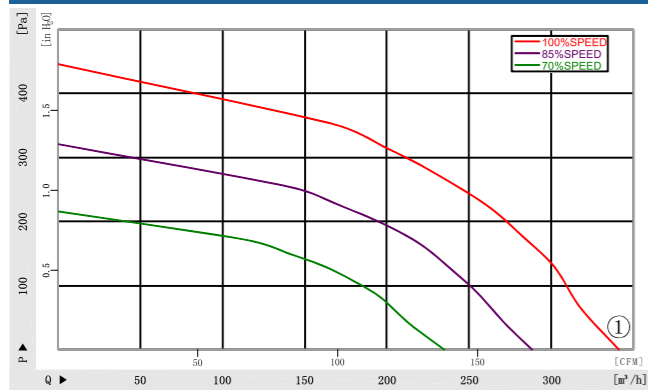
## DC后倾离心风机 $\phi 133$ DC Backward Centrifugal Fans

材 质: PA66	Material: PA66
防护等级: IP42	Type of protection: IP42
认 证: CCC CE	Approvals: CCC CE
绝缘等级: B级	Insulation class: B

### 技术参数 Specifications

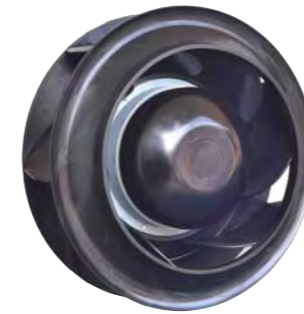
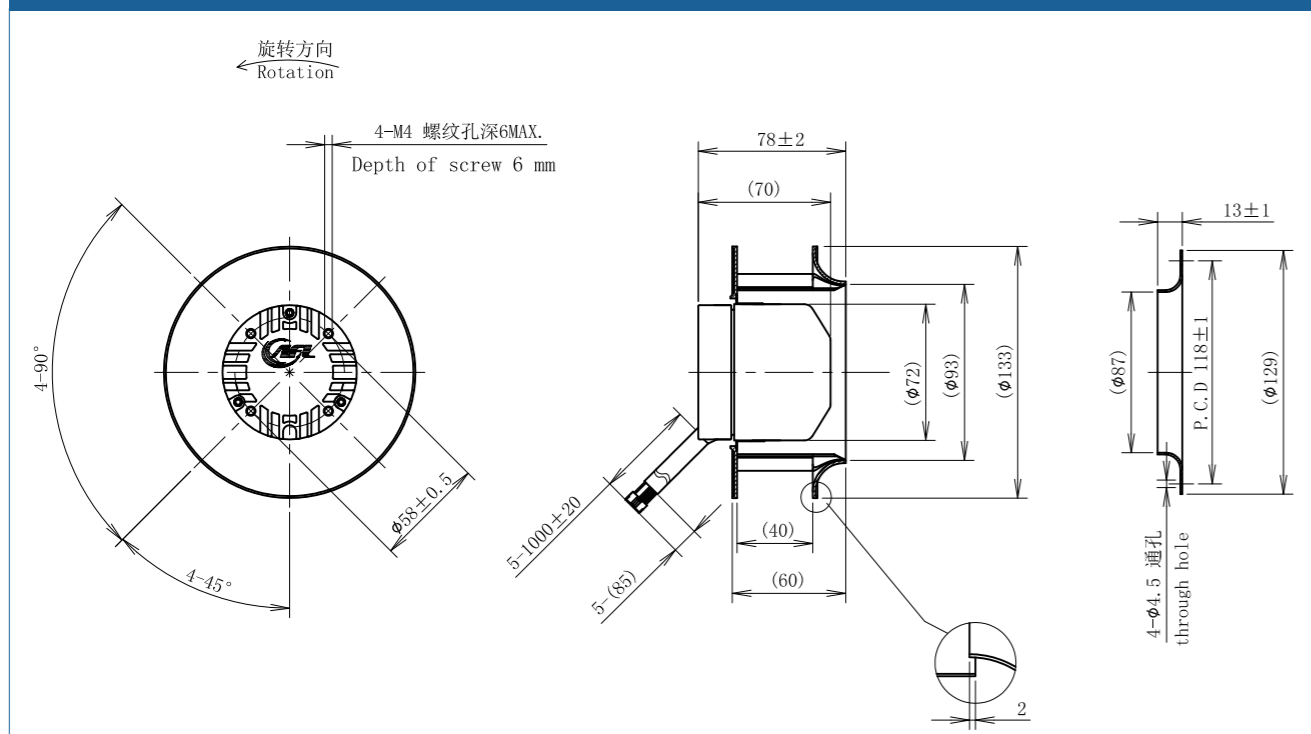
型号 Type	曲线 Curve	额定电压 Nominal voltage	转速 Speed	输入功率 Power input	电流 Current draw	噪音 Sound pressure level	使用温度 Perm. amb. temp.
		[VDC]	[rpm]	[W]	[A]	[dB]	[°C]
B3P133-DC072-001	①	24	4500	55	2.2	68	-25~+60
B3P133-DC072-100		48	4500	55	1.1	68	-25~+60

### 曲线 Curves



信号名 SIGNAL	颜色 COLOR	规格 SPEC
Vs	红 RED	DC48V
Vsp	黄 YELLOW	0-10VDC/PWM
GND	蓝 BLUE	GND
TACH	白 WHITE	3 Pulse/R

### 外形尺寸 Dimensions



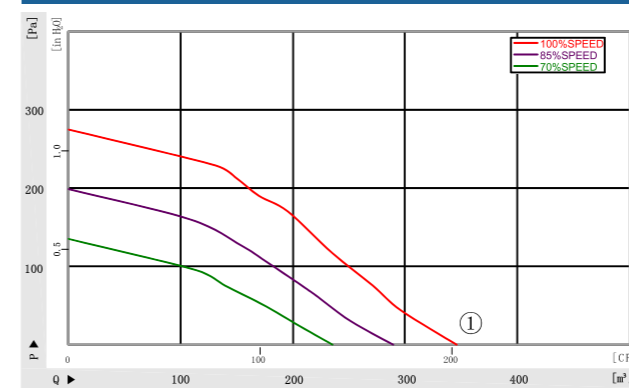
## DC后倾离心风机 $\phi 155$ DC Backward Centrifugal Fans

材 质: PA66	Material: PA66
防护等级: IP42	Type of protection: IP42
认 证: CCC CE	Approvals: CCC CE
绝缘等级: B级	Insulation class: B

### 技术参数 Specifications

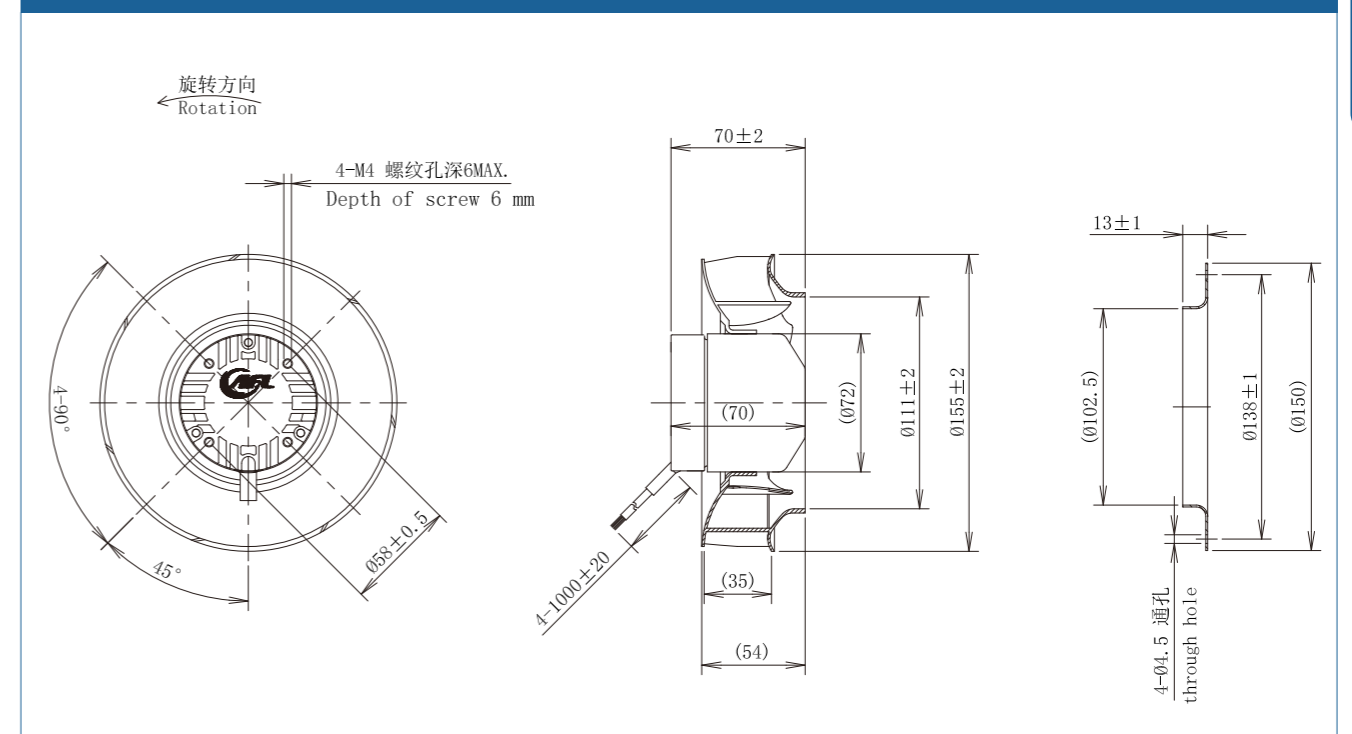
型号 Type	曲线 Curve	额定电压 Nominal voltage	转速 Speed	输入功率 Power input	电流 Current draw	噪音 Sound pressure level	使用温度 Perm. amb. temp.
		[VDC]	[rpm]	[W]	[A]	[dB]	[°C]
B3P155-DC072-001	①	24	3000	30	1.25	63	-25~+60
B3P155-DC072-100		48	3000	30	0.625	63	-25~+60

### 曲线 Curves



信号名 SIGNAL	颜色 COLOR	规格 SPEC
Vs	红 RED	DC48V
Vsp	黄 YELLOW	0-10VDC/PWM
GND	蓝 BLUE	GND
TACH	白 WHITE	3 Pulse/R

### 外形尺寸 Dimensions





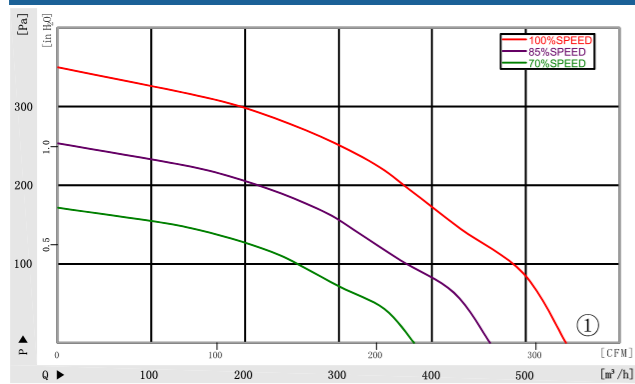
## DC后倾离心风机 $\phi 175$ DC Backward Centrifugal Fans

材 质: PA66	Material: PA66
防护等级: IP42	Type of protection: IP42
认 证: CCC CE	Approvals: CCC CE
绝缘等级: B级	Insulation class: B

### 技术参数 Specifications

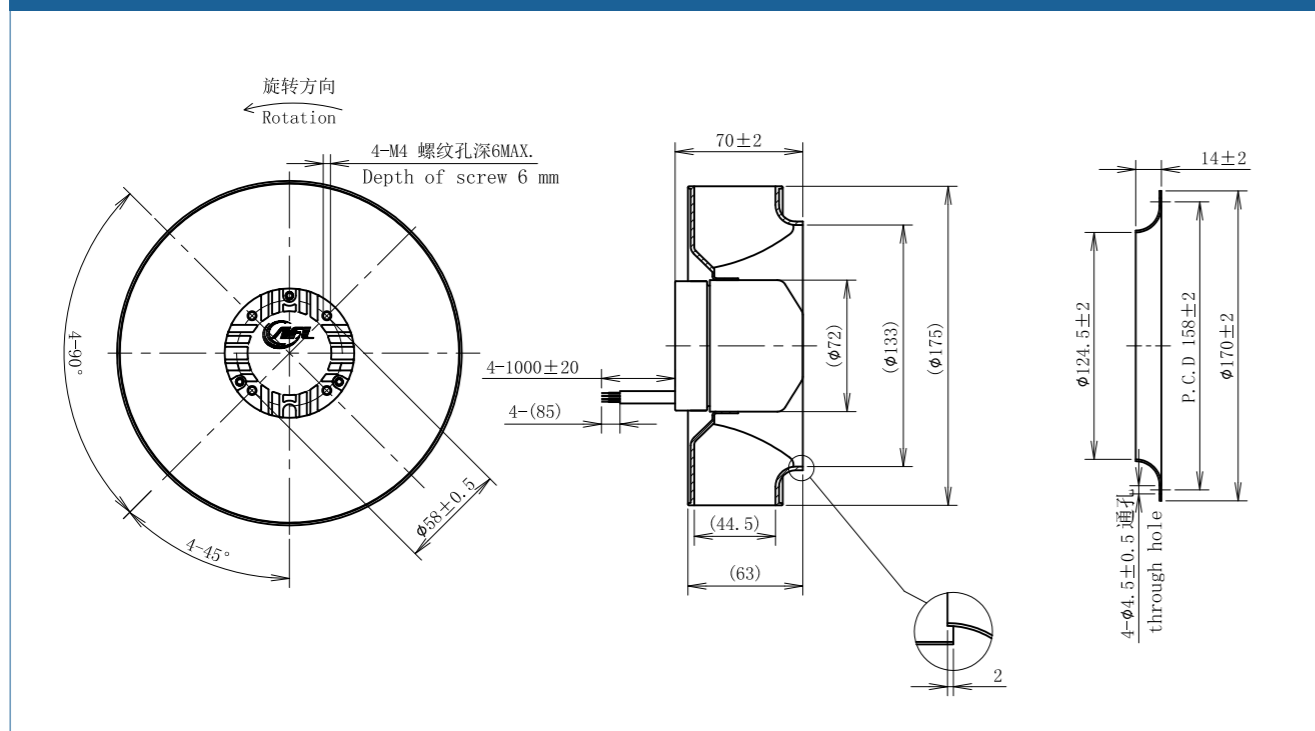
型号 Type	曲线 Curve	额定电压 Nominal voltage	转速 Speed	输入功率 Power input	电流 Current draw	噪音 Sound pressure level	使用温度 Perm. amb. temp.
		[VDC]	[rpm]	[W]	[A]	[dB]	[°C]
B3P175-DC072-001	①	24	3100	50	2.08	65	-25~+60
B3P175-DC072-100		48	3100	50	1.04	65	-25~+60

### 曲线 Curves



信号名 SIGNAL	颜色 COLOR	规格 SPEC
Vs	红 RED	DC48V
Vsp	黄 YELLOW	0-10VDC/PWM
GND	蓝 BLUE	GND
TACH	白 WHITE	3 Pulse/R

### 外形尺寸 Dimensions



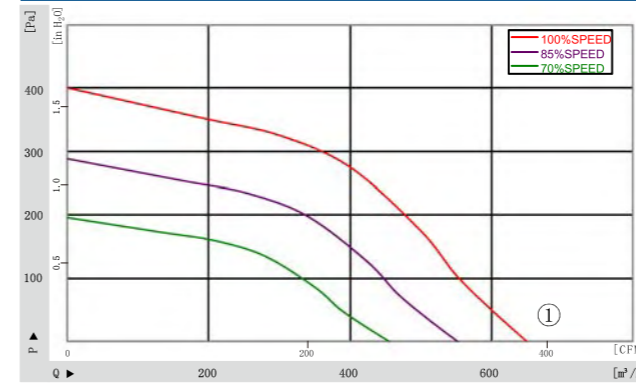
## DC后倾离心风机 $\phi 190$ DC Backward Centrifugal Fans

材 质: PA66	Material: PA66
防护等级: IP42	Type of protection: IP42
认 证: CCC CE	Approvals: CCC CE
绝缘等级: B级	Insulation class: B

### 技术参数 Specifications

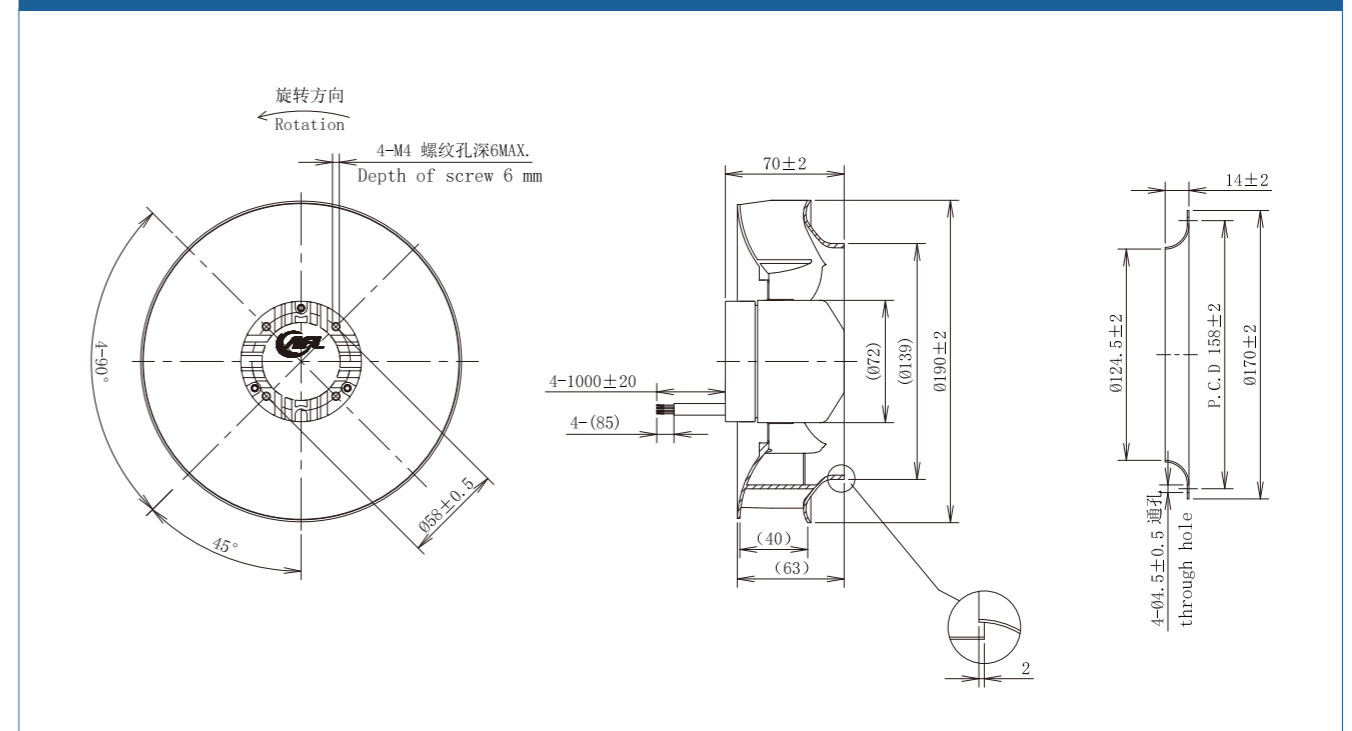
型号 Type	曲线 Curve	额定电压 Nominal voltage	转速 Speed	输入功率 Power input	电流 Current draw	噪音 Sound pressure level	使用温度 Perm. amb. temp.
		[VDC]	[rpm]	[W]	[A]	[dB]	[°C]
B3P190-DC072-001	①	24	3100	65	2.7	65	-25~+60
B3P190-DC072-100		48	3100	65	1.35	65	-25~+60

### 曲线 Curves



信号名 SIGNAL	颜色 COLOR	规格 SPEC
Vs	红 RED	DC48V
Vsp	黄 YELLOW	0-10VDC/PWM
GND	蓝 BLUE	GND
TACH	白 WHITE	3 Pulse/R

### 外形尺寸 Dimensions







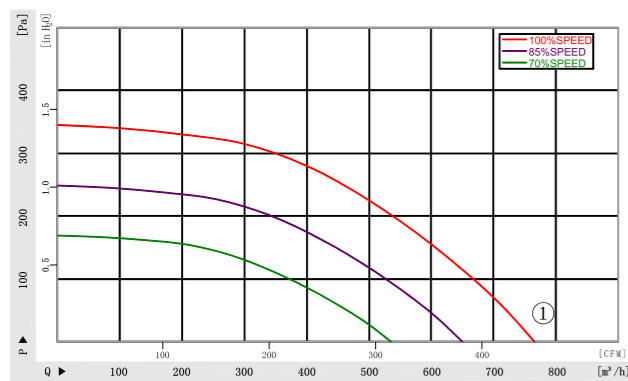
## DC后倾离心风机 $\phi 220$ DC Backward Centrifugal Fans

材 质: PA66	Material: PA66
防护等级: IP42	Type of protection: IP42
认 证: CCC CE	Approvals: CCC CE
绝缘等级: B级	Insulation class: B

### 技术参数 Specifications

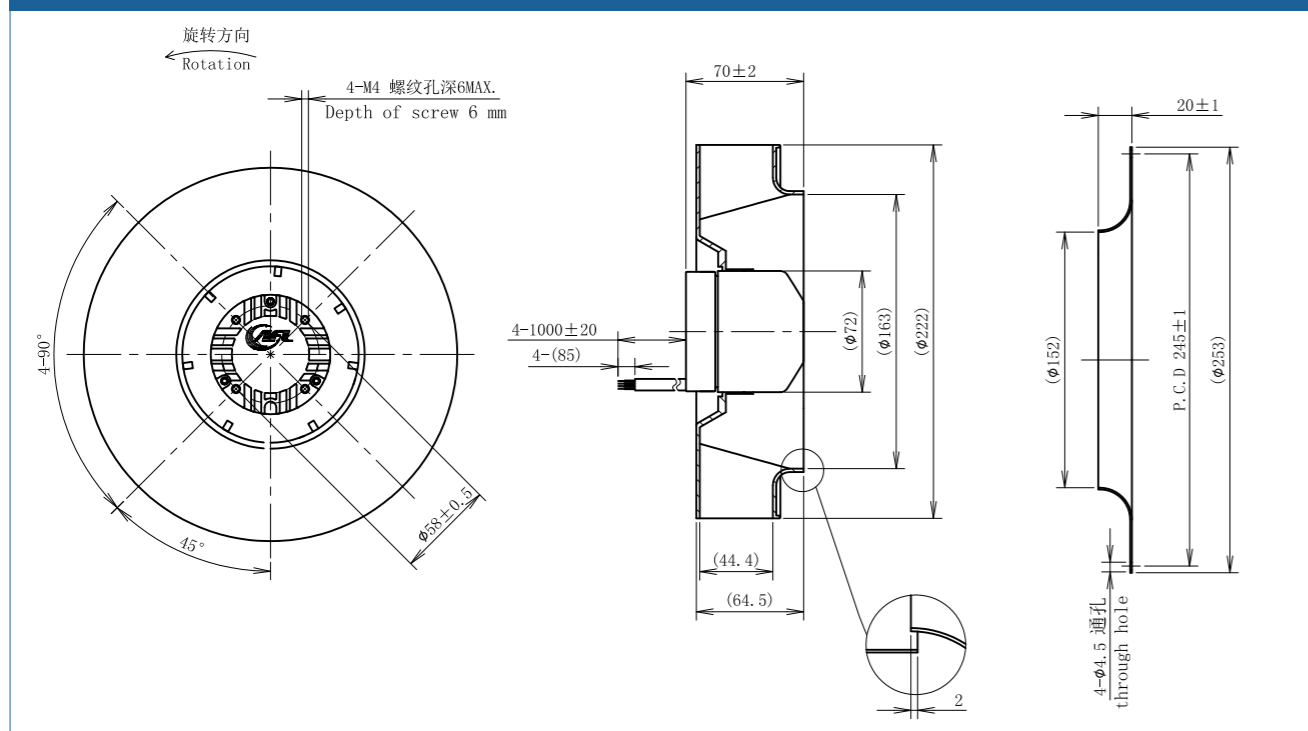
型号 Type	曲线 Curve	额定电压 Nominal voltage	转速 Speed	输入功率 Power input	电流 Current draw	噪音 Sound pressure level	使用温度 Perm. amb. temp.
		[VDC]	[rpm]	[W]	[A]	[dB]	[°C]
B3P220-DC072-001	①	24	2300	45	1.88	65	-25~+60
B3P220-DC072-100		48	2300	45	0.94	65	-25~+60

### 曲线 Curves



信号名 SIGNAL	颜色 COLOR	规格 SPEC
Vs	红 RED	DC48V
Vsp	黄 YELLOW	0-10VDC/PWM
GND	蓝 BLUE	GND
TACH	白 WHITE	3 Pulse/R

### 外形尺寸 Dimensions



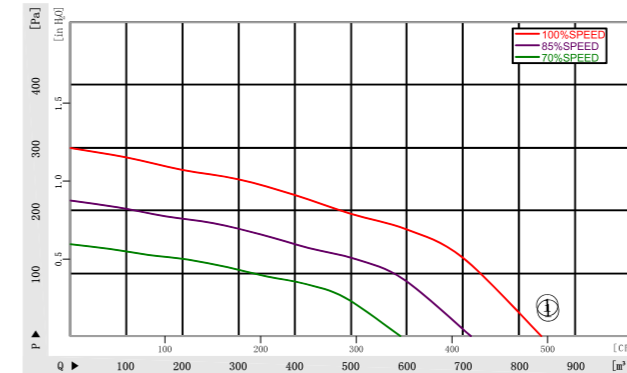
## DC后倾离心风机 $\phi 225$ DC Backward Centrifugal Fans

材 质: PA66	Material: PA66
防护等级: IP42	Type of protection: IP42
认 证: CCC CE	Approvals: CCC CE
绝缘等级: B级	Insulation class: B

### 技术参数 Specifications

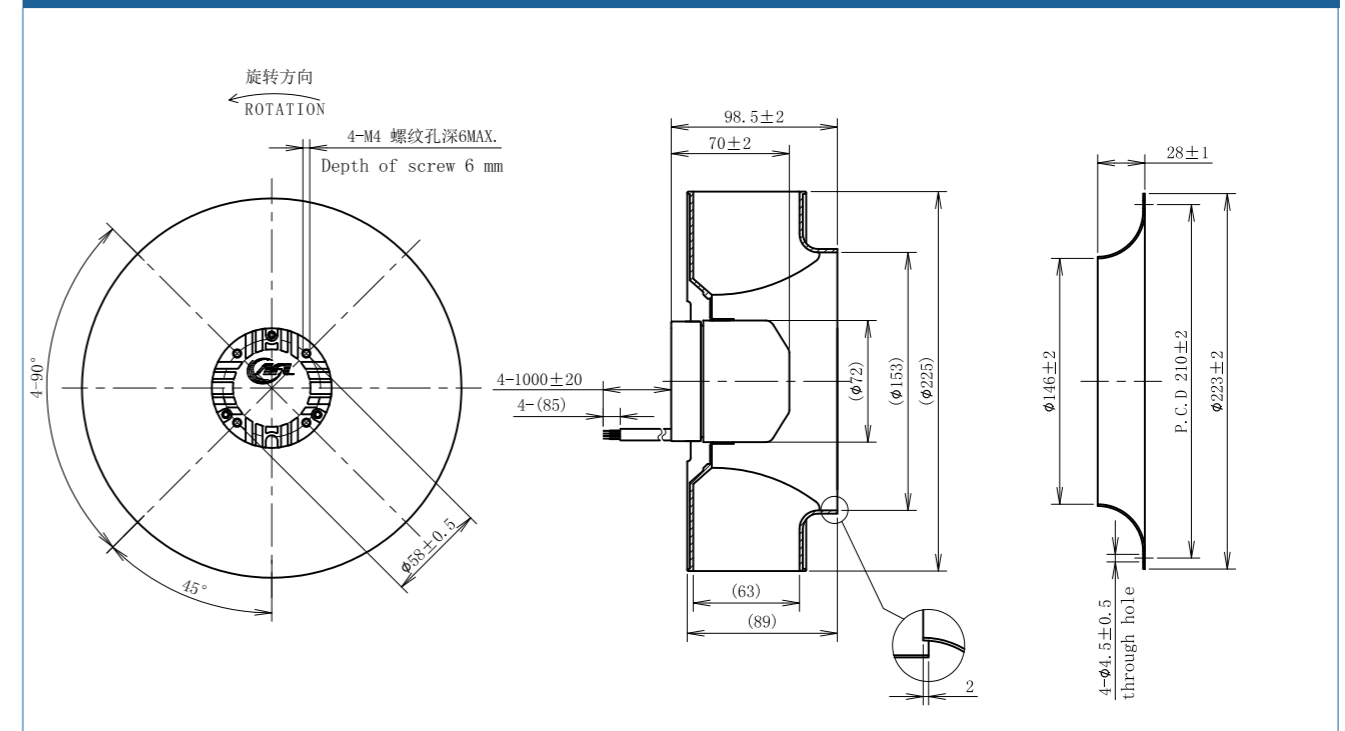
型号 Type	曲线 Curve	额定电压 Nominal voltage	转速 Speed	输入功率 Power input	电流 Current draw	噪音 Sound pressure level	使用温度 Perm. amb. temp.
		[VDC]	[rpm]	[W]	[A]	[dB]	[°C]
B3P225-DC072-001	①	24	2000	45	1.88	63	-25~+60
B3P225-DC072-100		48	2000	45	0.94	63	-25~+60

### 曲线 Curves



信号名 SIGNAL	颜色 COLOR	规格 SPEC
Vs	红 RED	DC48V
Vsp	黄 YELLOW	0-10VDC/PWM
GND	蓝 BLUE	GND
TACH	白 WHITE	3 Pulse/R

### 外形尺寸 Dimensions





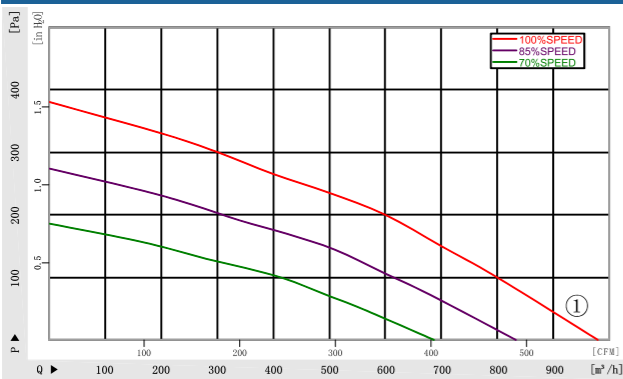
## DC后倾离心风机 $\phi 250$ DC Backward Centrifugal Fans

材 质: PA66	Material: PA66
防护等级: IP42	Type of protection: IP42
认 证: CCC CE	Approvals: CCC CE
绝缘等级: B级	Insulation class: B

### 技术参数 Specifications

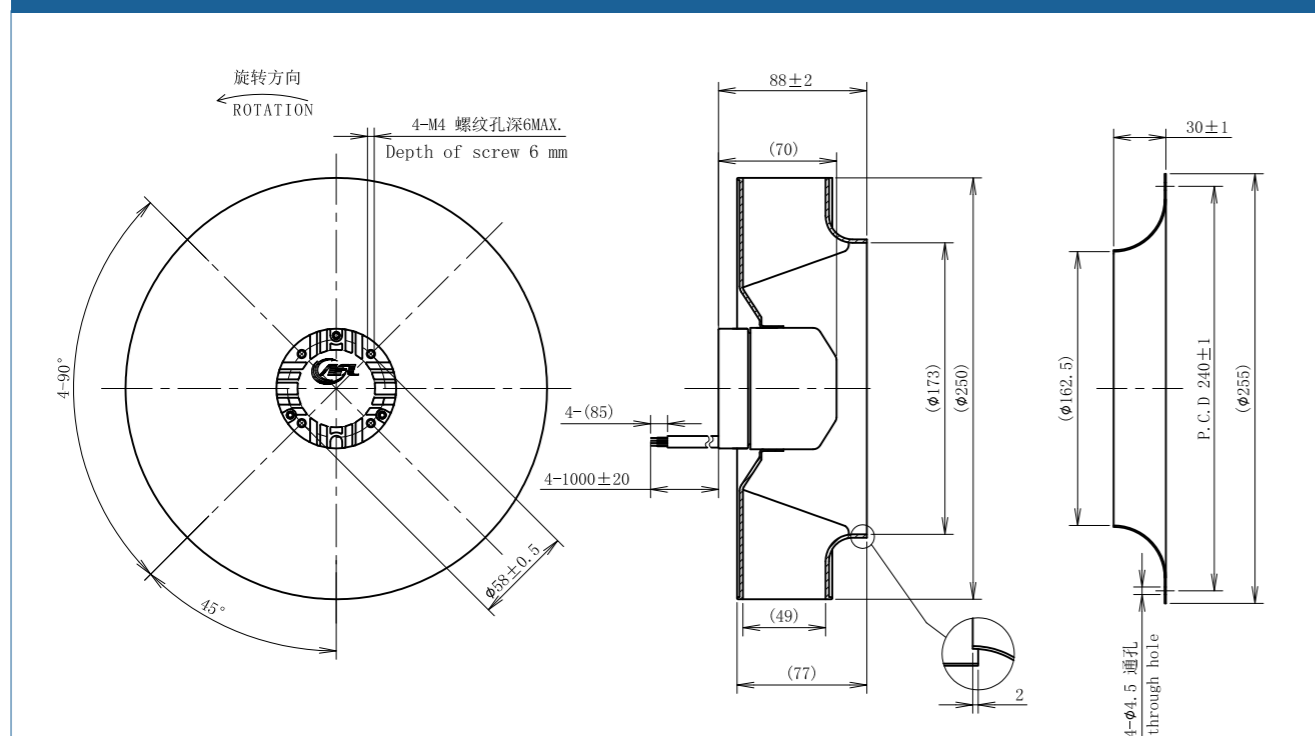
型号 Type	曲线 Curve	额定电压 Nominal voltage	转速 Speed	输入功率 Power input	电流 Current draw	噪音 Sound pressure level	使用温度 Perm. amb. temp.
		[VDC]	[rpm]	[W]	[A]	[dB]	[°C]
B3P250-DC072-001	①	24	2250	60	2.5	65	-25~+60
B3P250-DC072-100		48	2250	60	1.25	65	-25~+60

### 曲线 Curves



信号名 SIGNAL	颜色 COLOR	规格 SPEC
Vs	红 RED	DC48V
Vsp	黄 YELLOW	0-10VDC/PWM
GND	蓝 BLUE	GND
TACH	白 WHITE	3 Pulse/R

### 外形尺寸 Dimensions



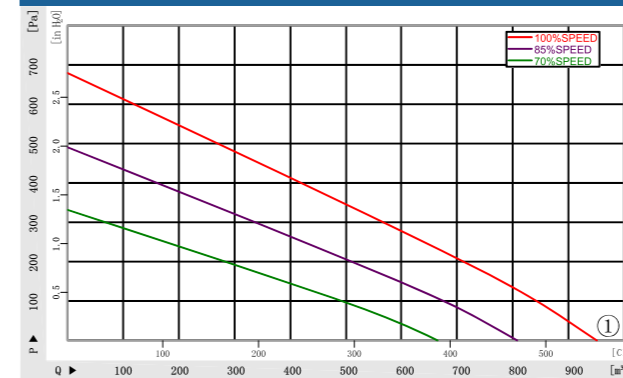
## DC后倾离心风机 $\phi 220$ DC Backward Centrifugal Fans

材 质: PA66	Material: PA66
防护等级: IP42	Type of protection: IP42
认 证: CCC CE	Approvals: CCC CE
绝缘等级: B级	Insulation class: B

### 技术参数 Specifications

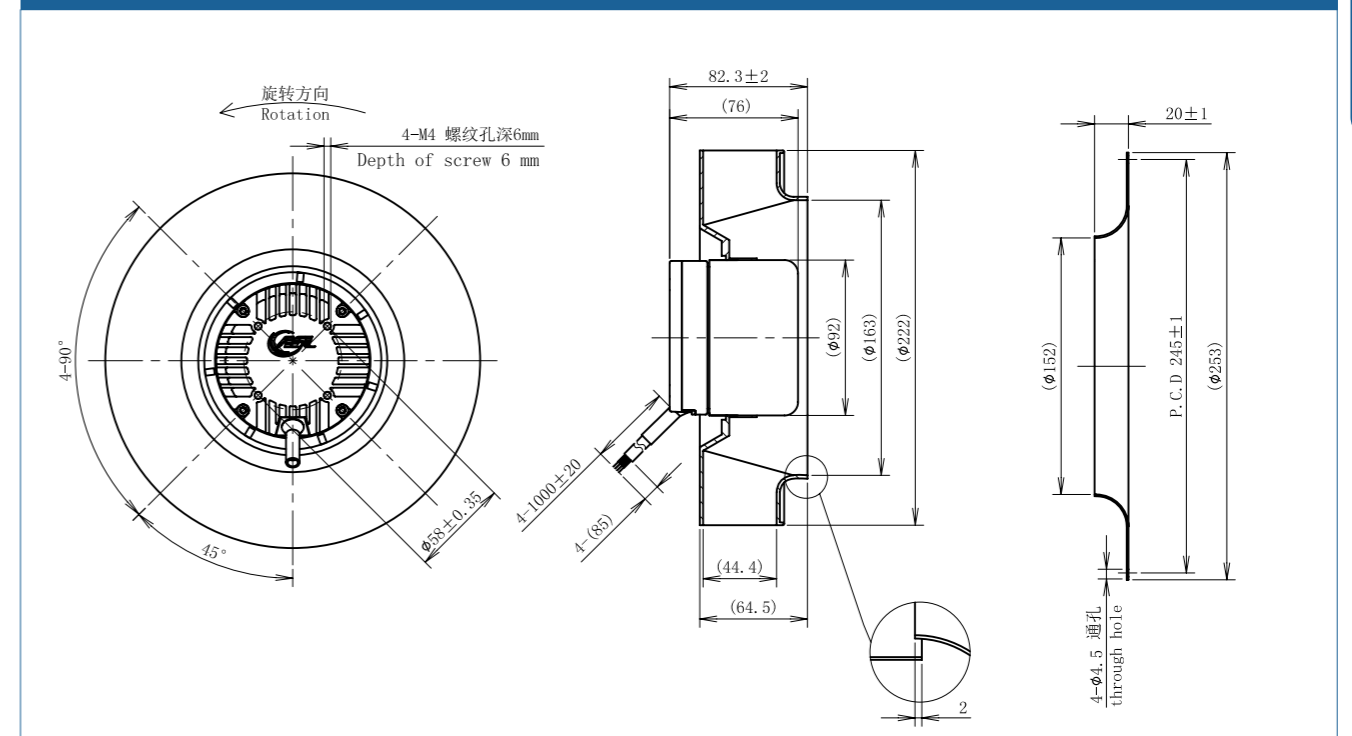
型号 Type	曲线 Curve	额定电压 Nominal voltage	转速 Speed	输入功率 Power input	电流 Current draw	噪音 Sound pressure level	使用温度 Perm. amb. temp.
		[VDC]	[rpm]	[W]	[A]	[dB]	[°C]
B3P220-DC092-001	①	24	3100	100	4.18	68	-25~+60
B3P220-DC092-100		48	3100	100	2.09	68	-25~+60

### 曲线 Curves



信号名 SIGNAL	颜色 COLOR	规格 SPEC
Vs	红 RED	DC48V
Vsp	黄 YELLOW	0-10VDC/PWM
GND	蓝 BLUE	GND
TACH	白 WHITE	3 Pulse/R

### 外形尺寸 Dimensions





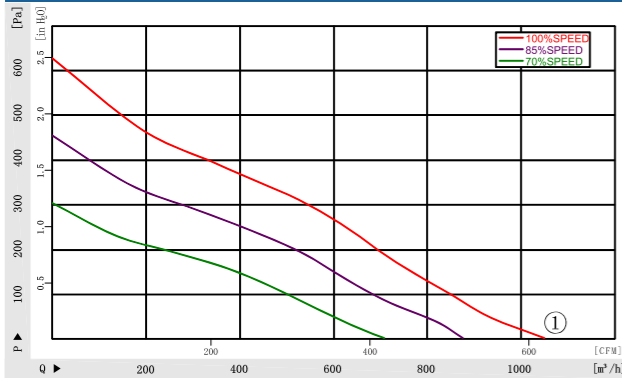
## DC后倾离心风机 $\phi 225$ DC Backward Centrifugal Fans

材 质: PA66	Material: PA66
防护等级: IP42	Type of protection: IP42
认 证: CCC CE	Approvals: CCC CE
绝缘等级: B级	Insulation class: B

### 技术参数 Specifications

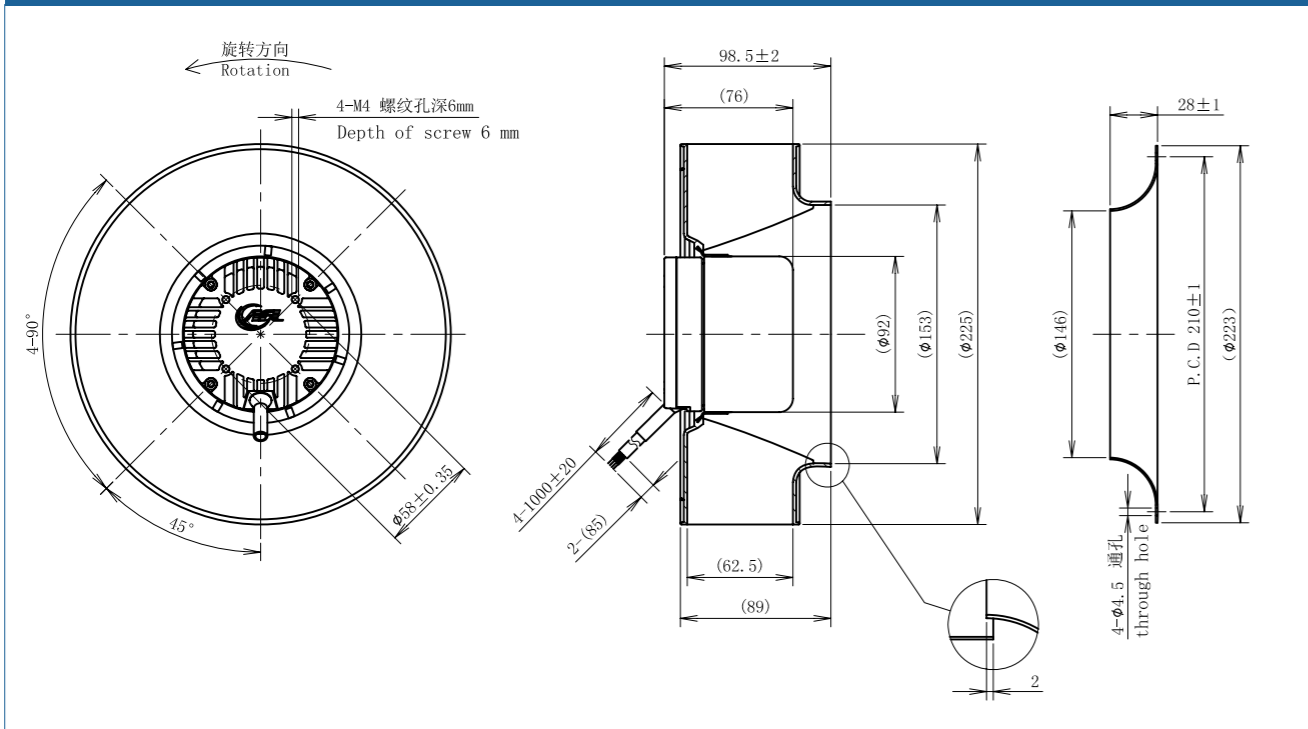
型号 Type	曲线 Curve	额定电压 Nominal voltage	转速 Speed	输入功率 Power input	电流 Current draw	噪音 Sound pressure level	使用温度 Perm. amb. temp.
		[VDC]	[rpm]	[W]	[A]	[dB]	[°C]
B3P225-DC092-001	①	24	2700	100	4.18	67	-25~+60
B3P225-DC092-100		48	2700	100	2.09	67	-25~+60

### 曲线 Curves



信号名 SIGNAL	颜色 COLOR	规格 SPEC
Vs	红 RED	DC48V
Vsp	黄 YELLOW	0-10VDC/PWM
GND	蓝 BLUE	GND
TACH	白 WHITE	3 Pulse/R

### 外形尺寸 Dimensions



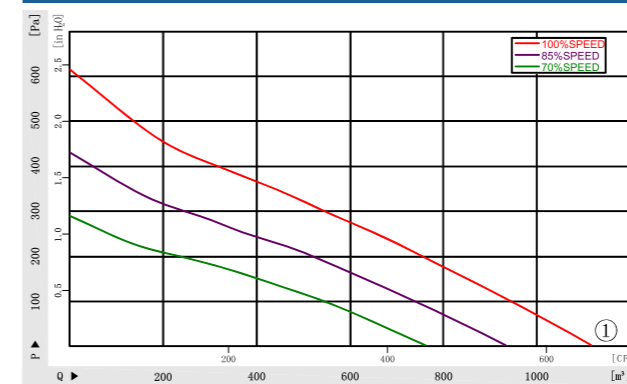
## DC后倾离心风机 $\phi 250$ DC Backward Centrifugal Fans

材 质: PA66	Material: PA66
防护等级: IP42	Type of protection: IP42
认 证: CCC CE	Approvals: CCC CE
绝缘等级: B级	Insulation class: B

### 技术参数 Specifications

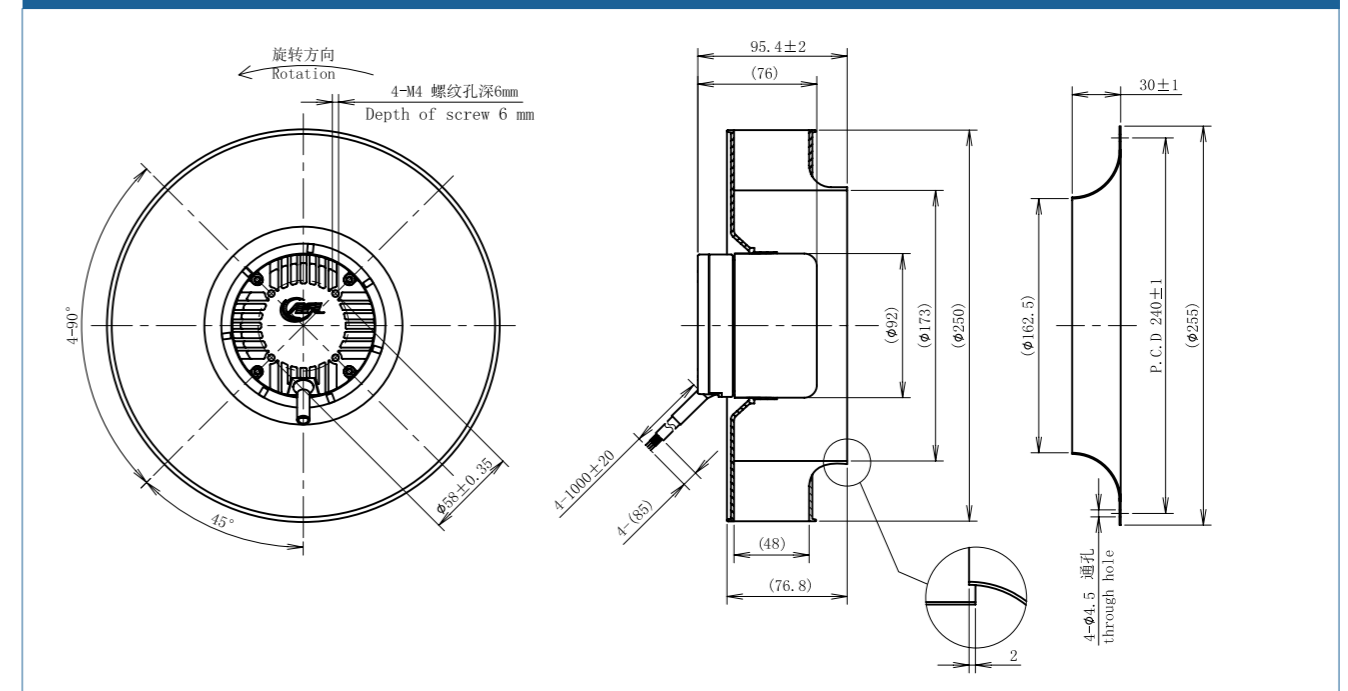
型号 Type	曲线 Curve	额定电压 Nominal voltage	转速 Speed	输入功率 Power input	电流 Current draw	噪音 Sound pressure level	使用温度 Perm. amb. temp.
		[VDC]	[rpm]	[W]	[A]	[dB]	[°C]
B3P250-DC092-001	①	24	2700	95	4.0	67	-25~+60
B3P250-DC092-100		48	2700	95	2.0	67	-25~+60

### 曲线 Curves



信号名 SIGNAL	颜色 COLOR	规格 SPEC
Vs	红 RED	DC48V
Vsp	黄 YELLOW	0-10VDC/PWM
GND	蓝 BLUE	GND
TACH	白 WHITE	3 Pulse/R

### 外形尺寸 Dimensions





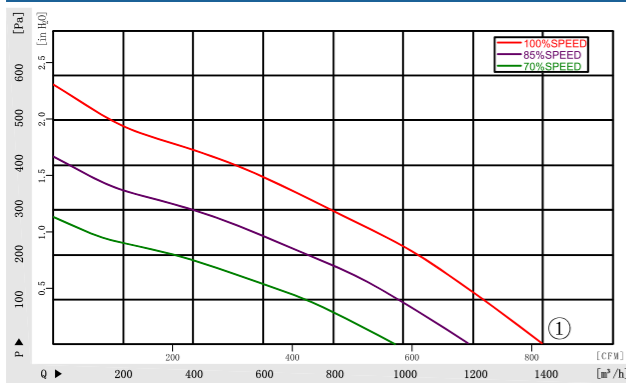
## DC后倾离心风机 Ø250 DC Backward Centrifugal Fans

材 质: 镀锌板材	Material: Galvanised sheet steel
防护等级: IP42	Type of protection: IP42
认 证: CCC CE	Approvals: CCC CE
绝缘等级: B级	Insulation class: B

### 技术参数 Specifications

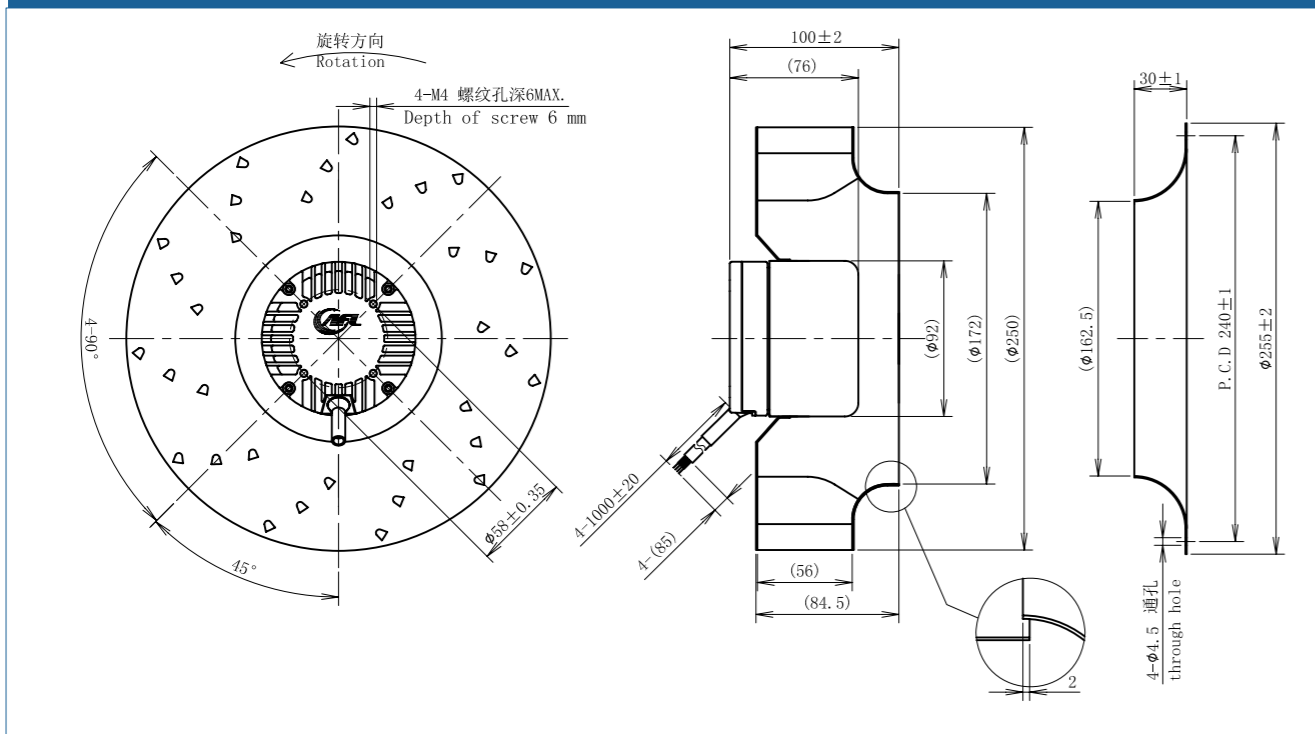
型号 Type	曲线 Curve	额定电压 Nominal voltage	转速 Speed	输入功率 Power input	电流 Current draw	噪音 Sound pressure level	使用温度 Perm. amb. temp.
		[VDC]	[rpm]	[W]	[A]	[dB]	[°C]
B3P250-DC092-014	①	24	2250	95	3.96	67	-25~+60
B3P250-DC092-013		48	2250	95	1.98	67	-25~+60

### 曲线 Curves



信号名 SIGNAL	颜色 COLOR	规格 SPEC
Vs	红 RED	DC48V
Vsp	黄 YELLOW	0-10VDC/PWM
GND	蓝 BLUE	GND
TACH	白 WHITE	3 Pulse/R

### 外形尺寸 Dimensions



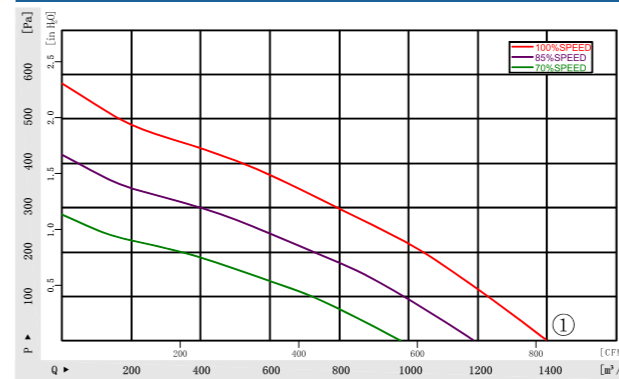
## DC后倾离心风机 Ø250 DC Backward Centrifugal Fans

材 质: 镀锌板材	Material: Galvanised sheet steel
防护等级: IP42	Type of protection: IP42
认 证: CCC CE	Approvals: CCC CE
绝缘等级: B级	Insulation class: B

### 技术参数 Specifications

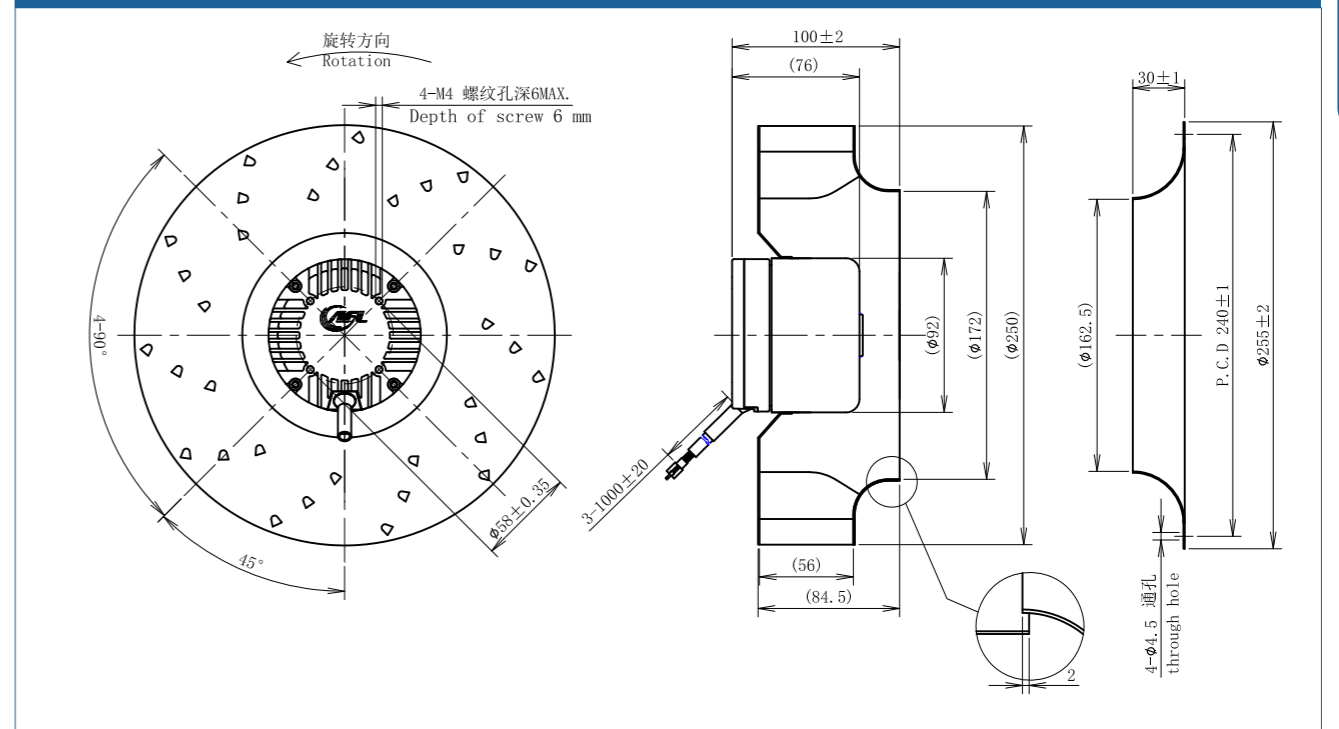
型号 Type	曲线 Curve	额定电压 Nominal voltage	转速 Speed	输入功率 Power input	电流 Current draw	噪音 Sound pressure level	使用温度 Perm. amb. temp.
		[VDC]	[rpm]	[W]	[A]	[dB]	[°C]
B3P250-DC092-006	①	36	2250	95	2.64	67	-25~+60
B3P250-DC092-004		48	2250	95	1.98	67	-25~+60

### 曲线 Curves



信号名 SIGNAL	颜色 COLOR	规格 SPEC
Vs	红 RED	DC48V
Vsp	黄 YELLOW	0-10VDC/PWM
GND	蓝 BLUE	GND

### 外形尺寸 Dimensions





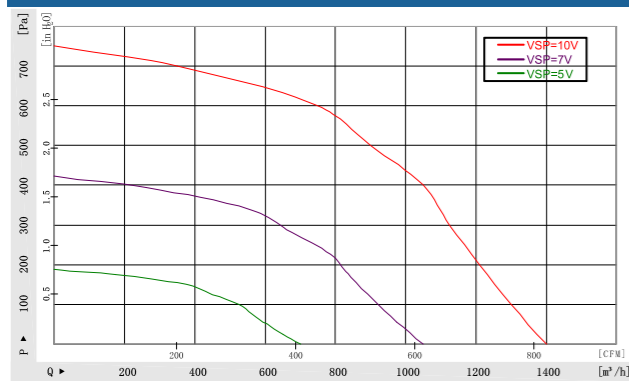
## DC后倾离心风机 $\phi 250$ DC Backward Centrifugal Fans

材 质: 铝合金板材 Material: Sheet aluminium  
 防护等级: IP42 Type of protection: IP42  
 认 证: CCC CE Approvals: CCC CE  
 绝缘等级: B级 Insulation class: B

### 技术参数 Specifications

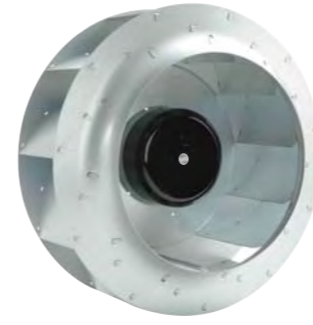
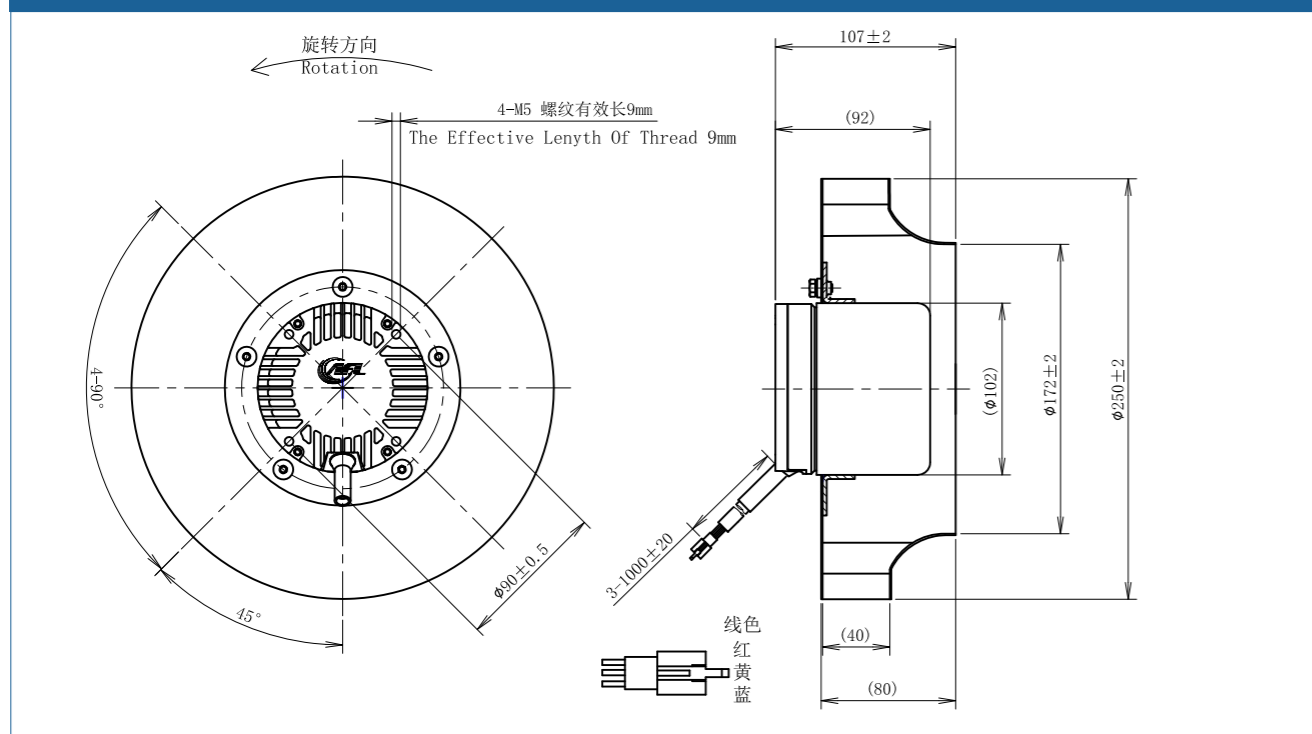
型号 Type	曲线 Curve	额定电压 Nominal voltage	转速 Speed	输入功率 Power input	电流 Current draw	噪音 Sound pressure level	使用温度 Perm. amb. temp.
		[VDC]	[rpm]	[W]	[A]	[dB]	[°C]
B3P250-DC102-005	①	36	3000	225	6.25	74	-25~+60
B3P250-DC102-002		48	3000	225	4.68	74	-25~+60

### 曲线 Curves



信号名 SIGNAL	颜色 COLOR	规格 SPEC
Vs	红 RED	DC48V
Vsp	黄 YELLOW	0-10VDC/PWM
GND	蓝 BLUE	GND

### 外形尺寸 Dimensions



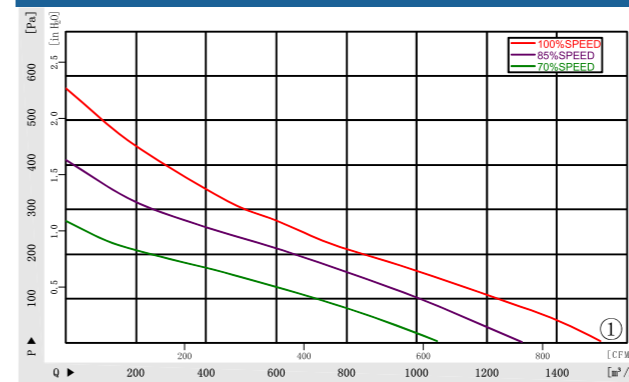
## DC后倾离心风机 $\phi 280$ DC Backward Centrifugal Fans

材 质: 镀锌板材 Material: Galvanised sheet steel  
 防护等级: IP42 Type of protection: IP42  
 认 证: CCC CE Approvals: CCC CE  
 绝缘等级: B级 Insulation class: B

### 技术参数 Specifications

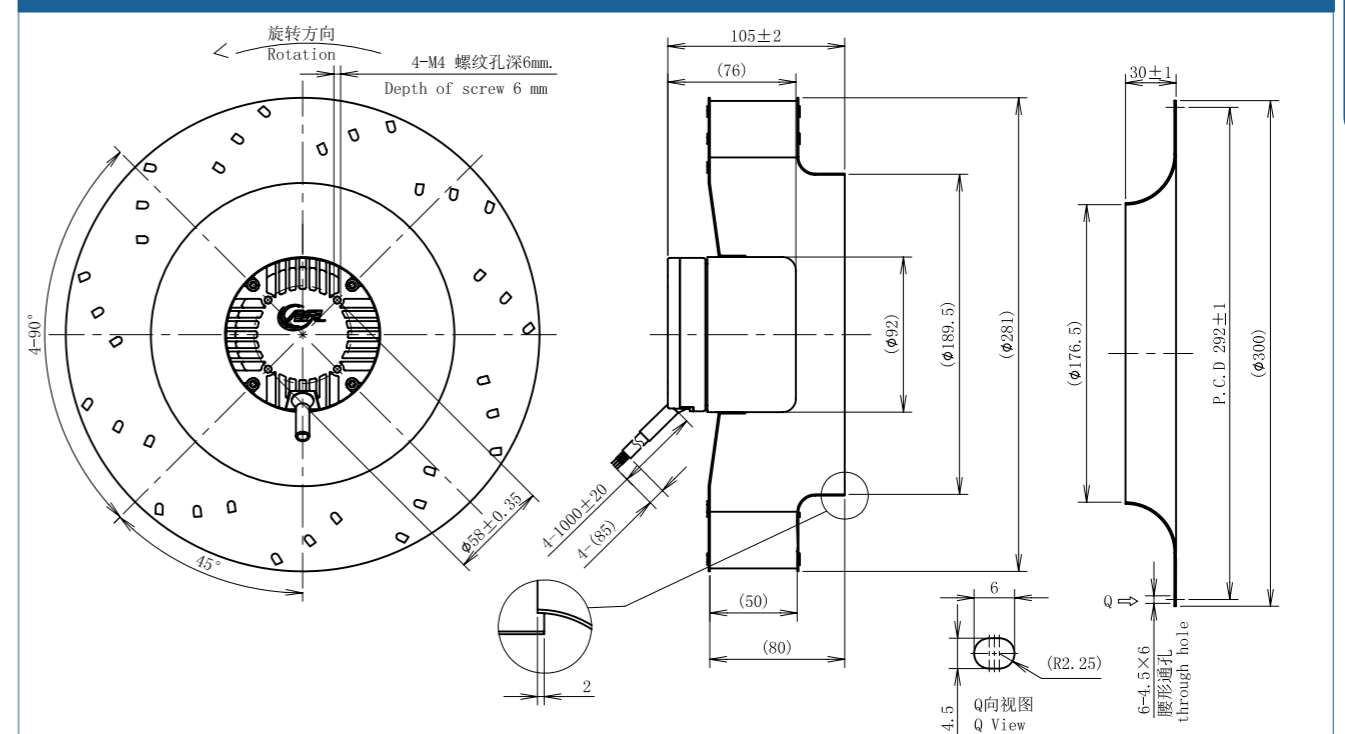
型号 Type	曲线 Curve	额定电压 Nominal voltage	转速 Speed	输入功率 Power input	电流 Current draw	噪音 Sound pressure level	使用温度 Perm. amb. temp.
		[VDC]	[rpm]	[W]	[A]	[dB]	[°C]
B3P280-DC092-003	①	24	2200	105	4.36	75	-25~+60
B3P280-DC092-002		48	2200	105	2.18	75	-25~+60

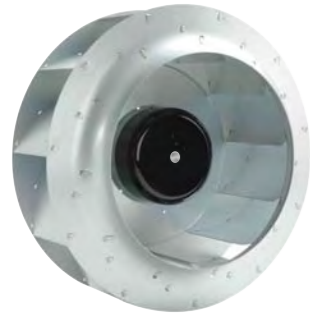
### 曲线 Curves



信号名 SIGNAL	颜色 COLOR	规格 SPEC
Vs	红 RED	DC48V
Vsp	黄 YELLOW	0-10VDC/PWM
GND	蓝 BLUE	GND
TACH	白 WHITE	3 Pulse/R

### 外形尺寸 Dimensions





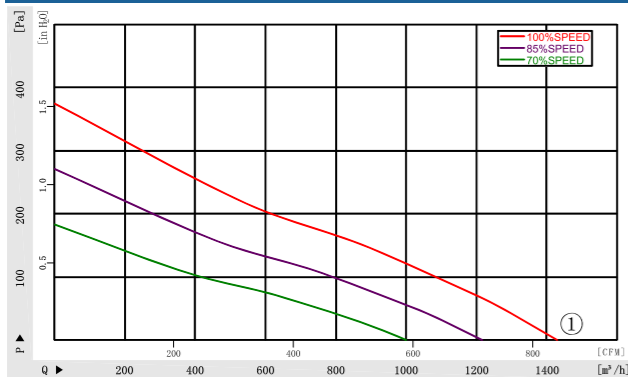
## DC后倾离心风机 $\phi 280$ DC Backward Centrifugal Fans

材 质: 镀锌板材	Material: Galvanised sheet steel
防护等级: IP42	Type of protection: IP42
认 证: CCC CE	Approvals: CCC CE
绝缘等级: B级	Insulation class: B

### 技术参数 Specifications

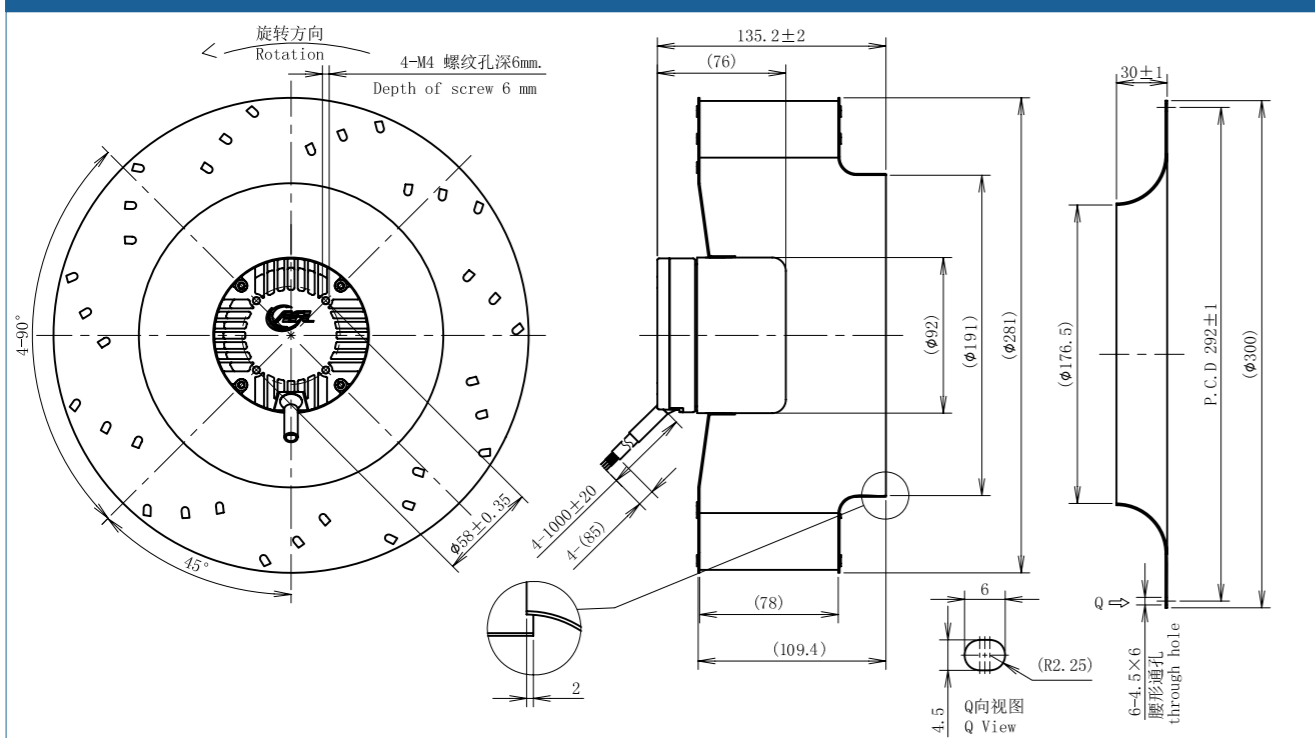
型号 Type	曲线 Curve	额定电压 Nominal voltage	转速 Speed	输入功率 Power input	电流 Current draw	噪音 Sound pressure level	使用温度 Perm. amb. temp.
		[VDC]	[rpm]	[W]	[A]	[dB]	[°C]
B3P280-DC092-001	①	24	1710	95	4.0	71	-25~+60
B3P280-DC092-100		48	1710	95	2.0	71	-25~+60

### 曲线 Curves



信号名 SIGNAL	颜色 COLOR	规格 SPEC
Vs	红 RED	DC48V
Vsp	黄 YELLOW	0-10VDC/PWM
GND	蓝 BLUE	GND
TACH	白 WHITE	3 Pulse/R

### 外形尺寸 Dimensions



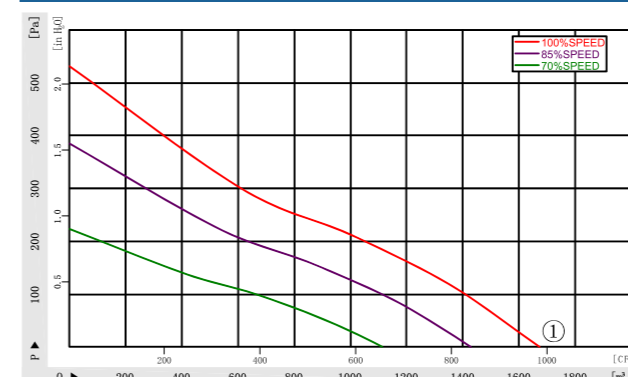
## DC后倾离心风机 $\phi 310$ DC Backward Centrifugal Fans

材 质: 铝合金板材	Material: Sheet aluminium
防护等级: IP42	Type of protection: IP42
认 证: CCC CE	Approvals: CCC CE
绝缘等级: B级	Insulation class: B

### 技术参数 Specifications

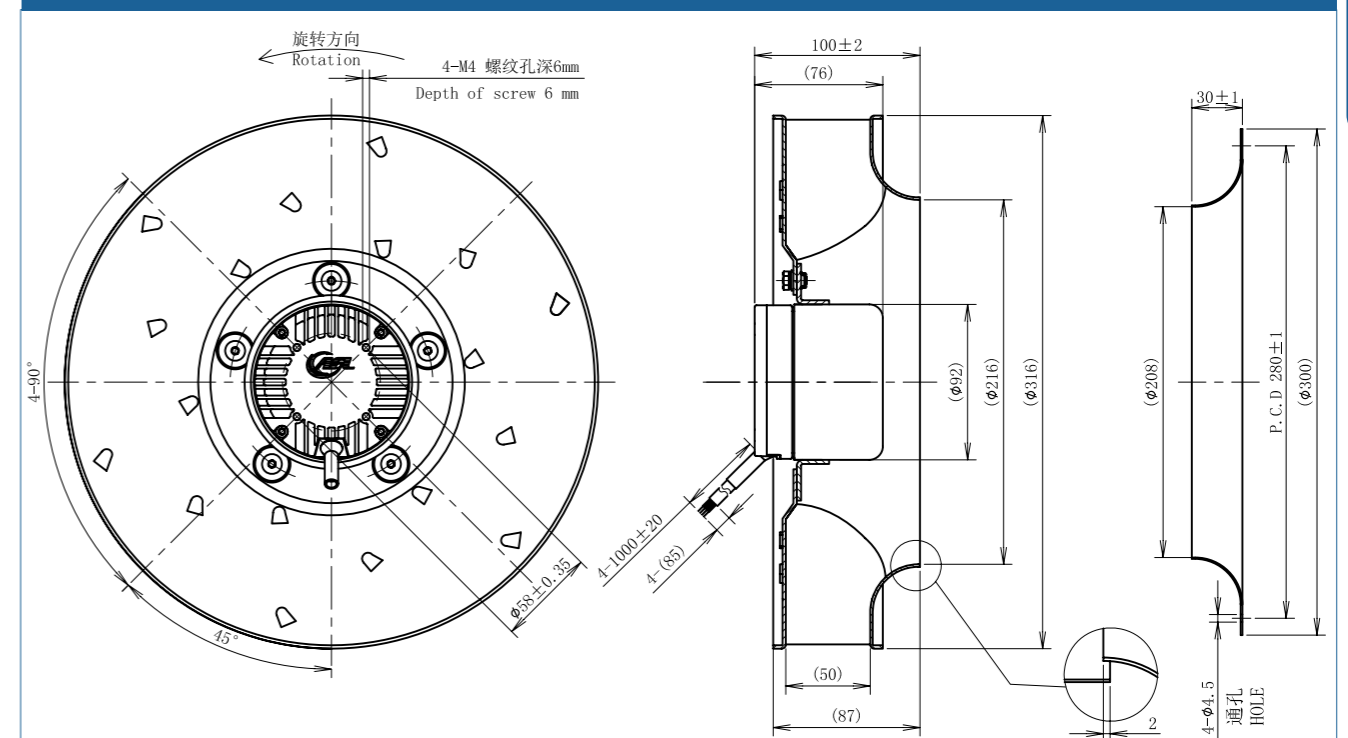
型号 Type	曲线 Curve	额定电压 Nominal voltage	转速 Speed	输入功率 Power input	电流 Current draw	噪音 Sound pressure level	使用温度 Perm. amb. temp.
		[VDC]	[rpm]	[W]	[A]	[dB]	[°C]
B3P310-DC092-001	①	24	1820	115	4.8	67	-25~+60
B3P310-DC092-100		48	1820	115	2.4	67	-25~+60

### 曲线 Curves



信号名 SIGNAL	颜色 COLOR	规格 SPEC
Vs	红 RED	DC48V
Vsp	黄 YELLOW	0-10VDC/PWM
GND	蓝 BLUE	GND
TACH	白 WHITE	3 Pulse/R

### 外形尺寸 Dimensions

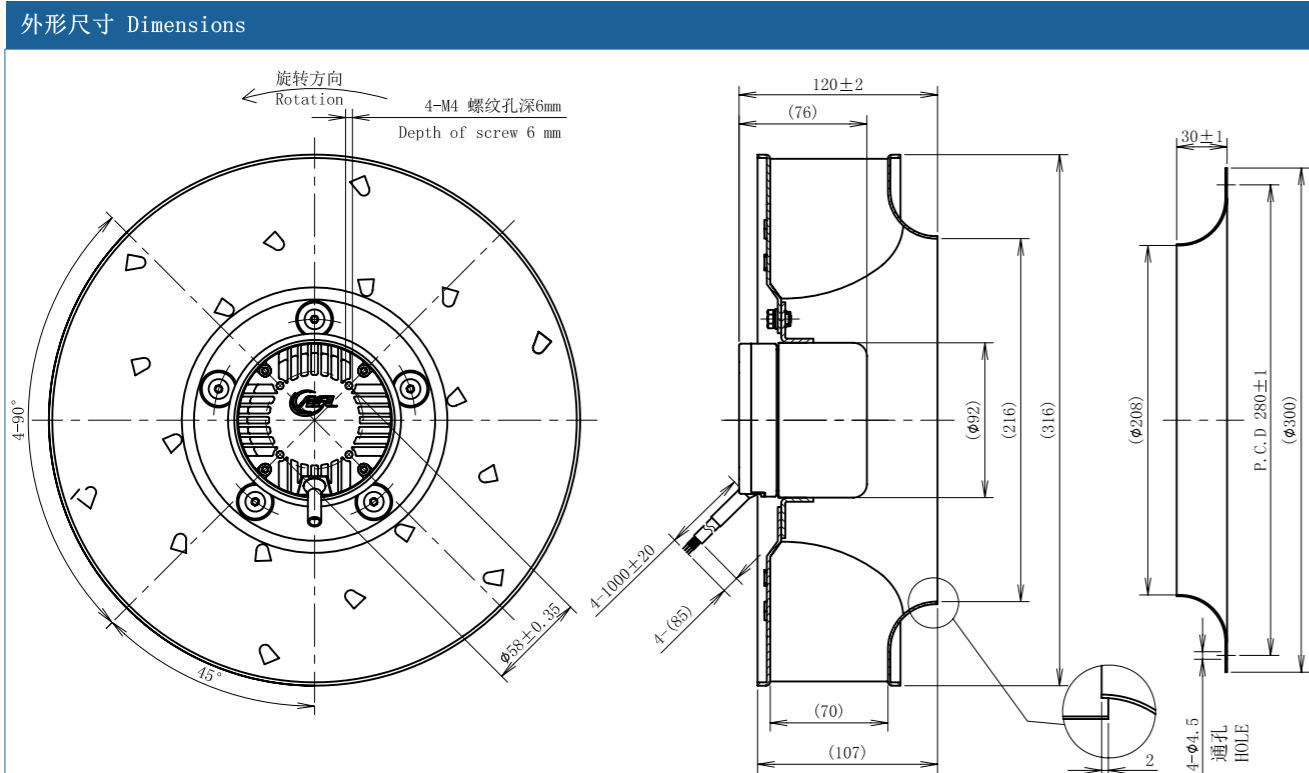
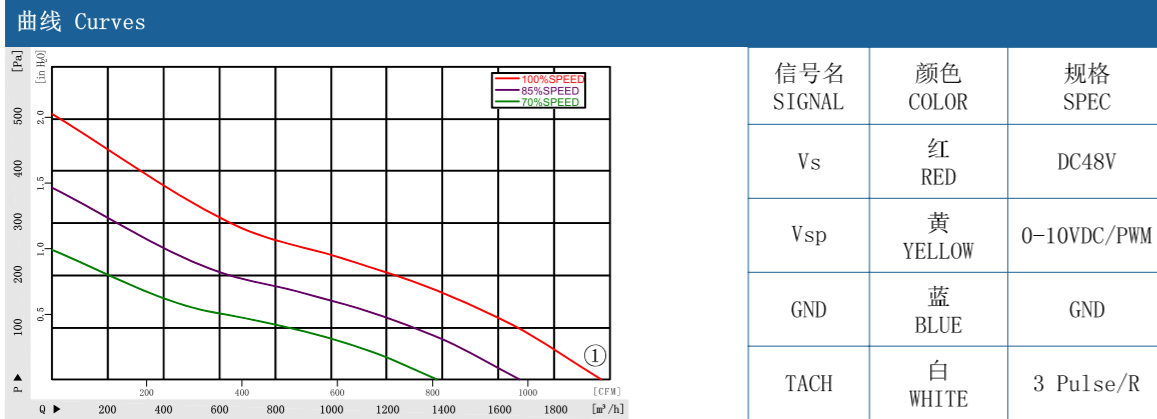




## DC后倾离心风机 $\phi 310$ DC Backward Centrifugal Fans

材 质: 铝合金板材      Material: Sheet aluminium  
 防护等级: IP42      Type of protection: IP42  
 认 证: CCC CE      Approvals: CCC CE  
 绝缘等级: B级      Insulation class: B

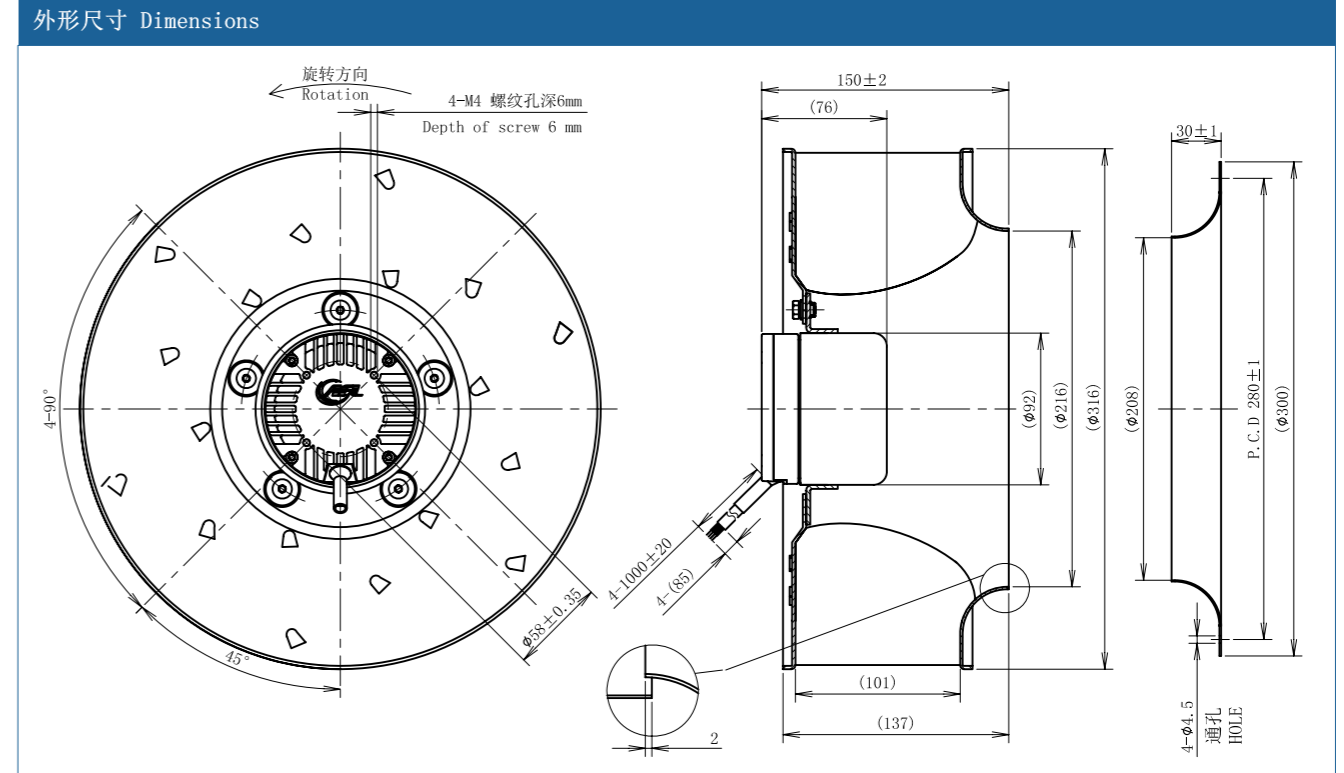
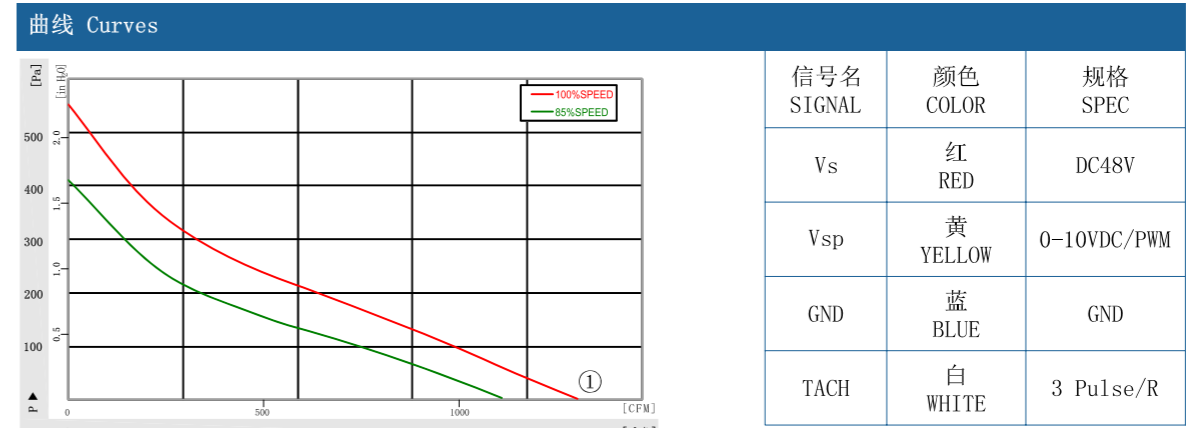
技术参数 Specifications							
型号 Type	曲线 Curve	额定电压 Nominal voltage	转速 Speed	输入功率 Power input	电流 Current draw	噪音 Sound pressure level	使用温度 Perm. amb. temp.
		[VDC]	[rpm]	[W]	[A]	[dB]	[°C]
B3P310-DC092-003	①	24	1700	120	5	67	-25~+60
B3P310-DC092-002		48	1700	120	2.5	67	-25~+60



## DC后倾离心风机 $\phi 310$ DC Backward Centrifugal Fans

材 质: 铝合金板材      Material: Sheet aluminium  
 防护等级: IP42      Type of protection: IP42  
 认 证: CCC CE      Approvals: CCC CE  
 绝缘等级: B级      Insulation class: B

技术参数 Specifications							
型号 Type	曲线 Curve	额定电压 Nominal voltage	转速 Speed	输入功率 Power input	电流 Current draw	噪音 Sound pressure level	使用温度 Perm. amb. temp.
		[VDC]	[rpm]	[W]	[A]	[dB]	[°C]
B3P310-DC092-005	①	24	1700	145	6.0	67	-25~+60
B3P310-DC092-004		48	1700	145	3.0	67	-25~+60





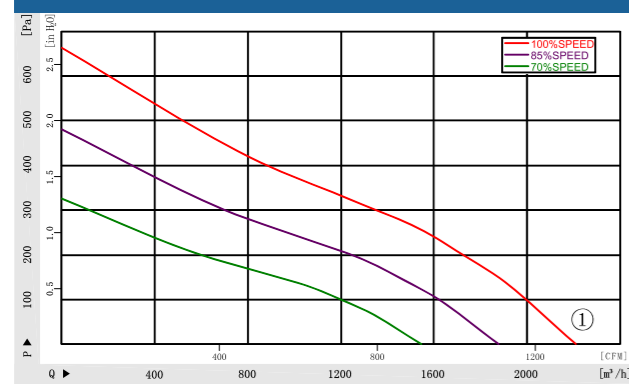
## DC后倾离心风机 $\phi 310$ DC Backward Centrifugal Fans

材 质: 铝合金板材      Material: Sheet aluminium  
防护等级: IP42      Type of protection: IP42  
认 证: CCC CE      Approvals: CCC CE  
绝缘等级: B级      Insulation class: B

### 技术参数 Specifications

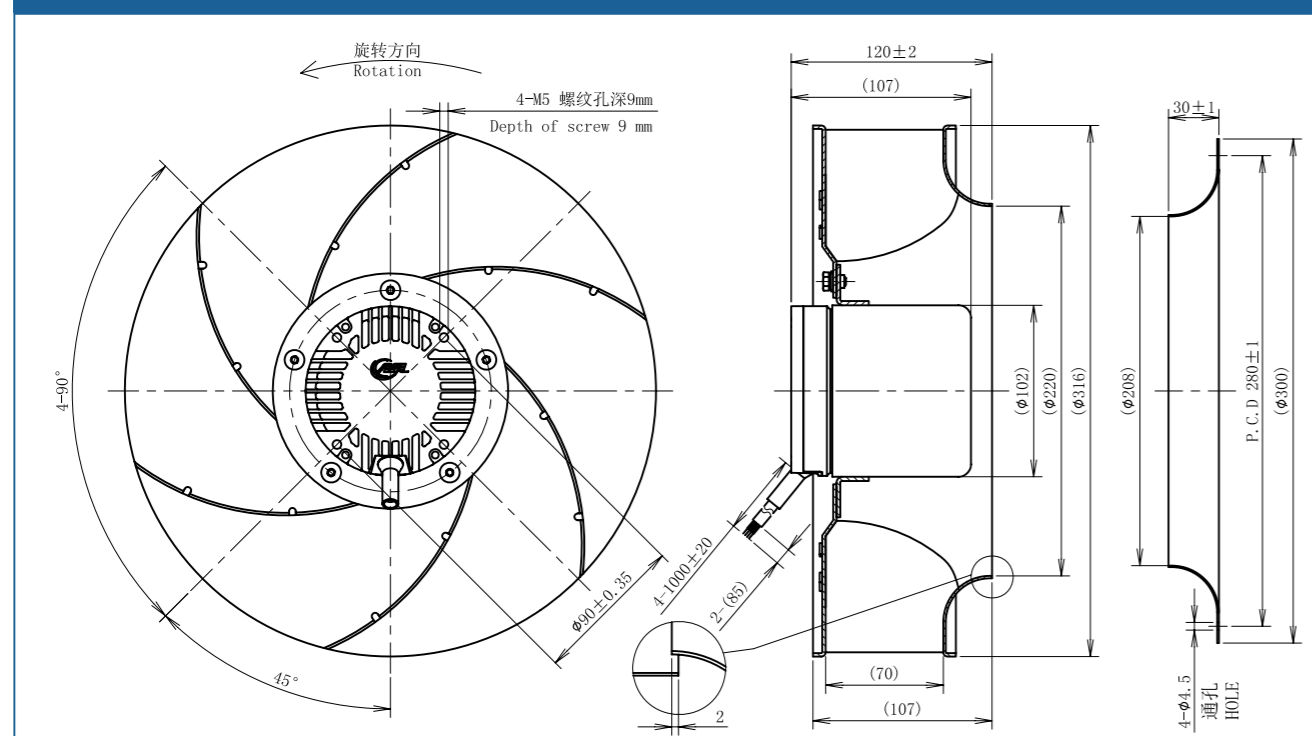
型号 Type	曲线 Curve	额定电压 Nominal voltage	转速 Speed	输入功率 Power input	电流 Current draw	噪音 Sound pressure level	使用温度 Perm. amb. temp.
B3P310-DC102-100	①	[VDC] 48	[rpm] 2000	[W] 190	[A] 4.0	[dB] 71	[°C] -25~+60

### 曲线 Curves



信号名 SIGNAL	颜色 COLOR	规格 SPEC
Vs	红 RED	DC48V
Vsp	黄 YELLOW	0-10VDC/PWM
GND	蓝 BLUE	GND
TACH	白 WHITE	3 Pulse/R

### 外形尺寸 Dimensions



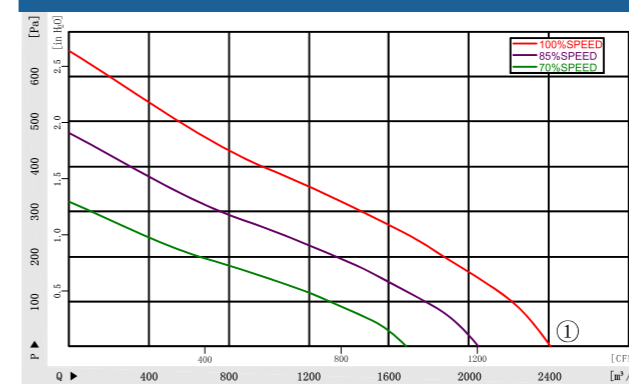
## DC后倾离心风机 $\phi 310$ DC Backward Curved Centrifugal Fans

材 质: 铝合金板材      Material: Sheet aluminium  
防护等级: IP42      Type of protection: IP42  
认 证: CCC CE      Approvals: CCC CE  
绝缘等级: B级      Insulation class: B

### 技术参数 Specifications

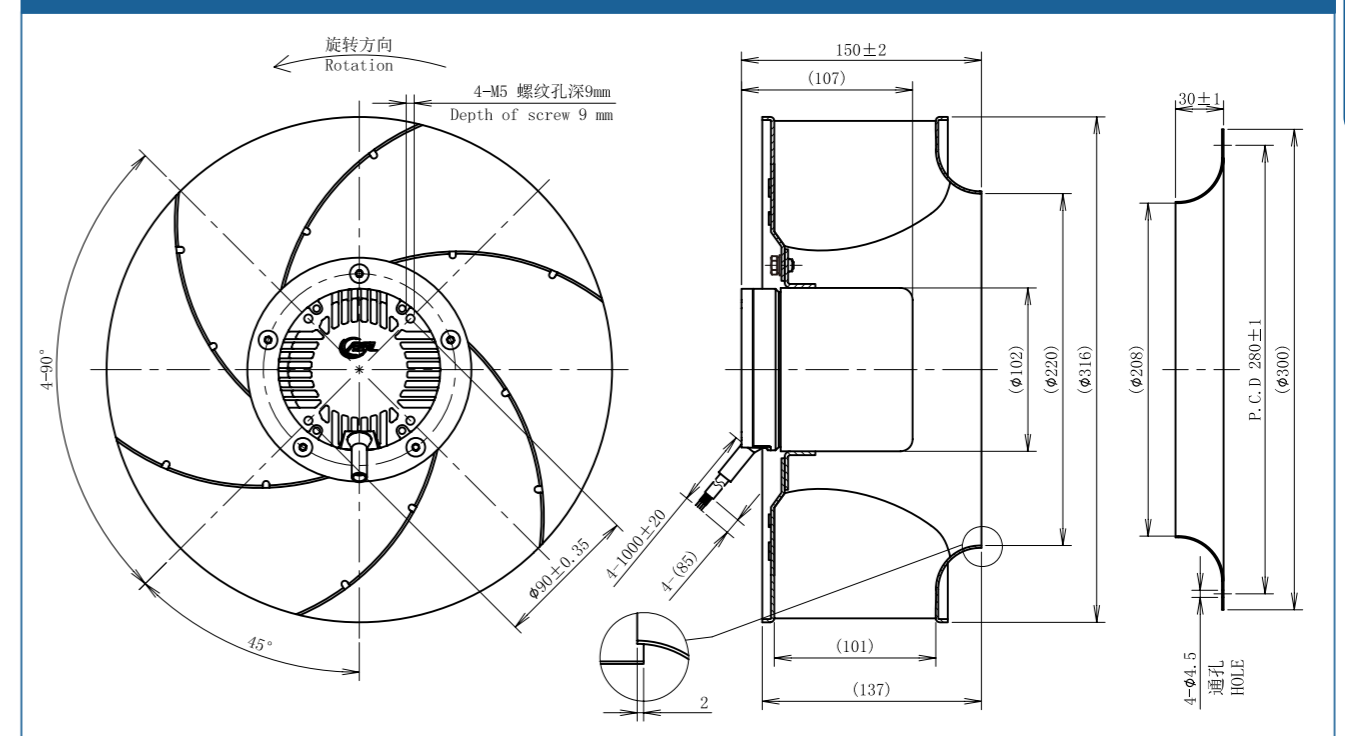
型号 Type	曲线 Curve	额定电压 Nominal voltage	转速 Speed	输入功率 Power input	电流 Current draw	噪音 Sound pressure level	使用温度 Perm. amb. temp.
B3P310-DC102-001	①	[VDC] 48	[rpm] 1960	[W] 230	[A] 4.8	[dB] 69	[°C] -25~+60

### 曲线 Curves



信号名 SIGNAL	颜色 COLOR	规格 SPEC
Vs	红 RED	DC48V
Vsp	黄 YELLOW	0-10VDC/PWM
GND	蓝 BLUE	GND
TACH	白 WHITE	3 Pulse/R

### 外形尺寸 Dimensions







## DC后倾离心风机 $\phi 355$

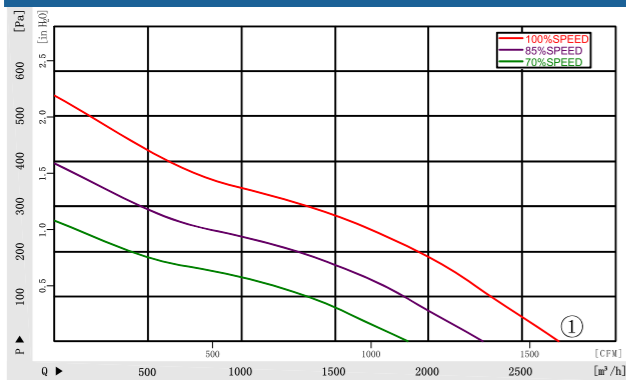
### DC Backward Curved Centrifugal Fans

材 质: 铝合金板材      Material: Sheet aluminium  
 防护等级: IP42      Type of protection: IP42  
 认 证: CCC CE      Approvals: CCC CE  
 绝缘等级: B级      Insulation class: B

#### 技术参数 Specifications

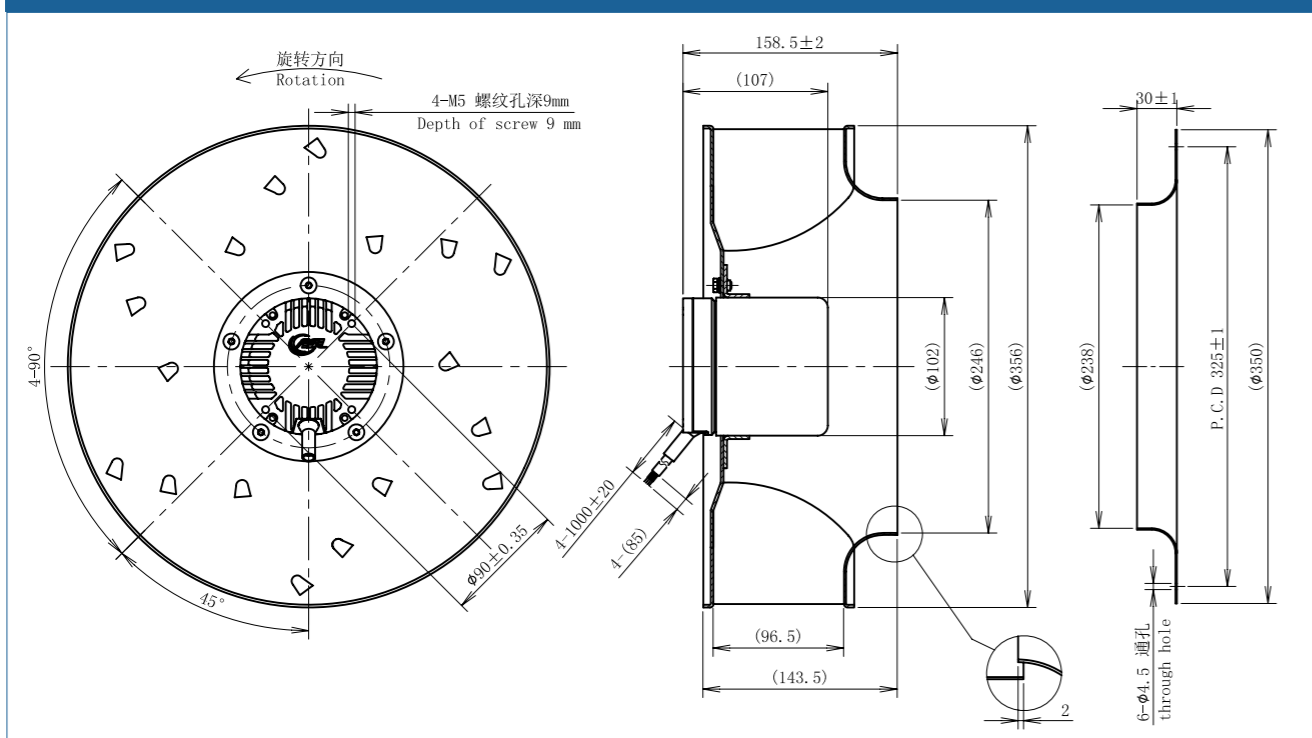
型号 Type	曲线 Curve	额定电压 Nominal voltage	转速 Speed	输入功率 Power input	电流 Current draw	噪音 Sound pressure level	使用温度 Perm. amb. temp.
B3P355-DC102-100	①	[VDC]	[rpm]	[W]	[A]	[dB]	[°C]
		48	1560	175	3.5	69	-25~+60

#### 曲线 Curves



信号名 SIGNAL	颜色 COLOR	规格 SPEC
Vs	红 RED	DC48V
Vsp	黄 YELLOW	0-10VDC/PWM
GND	蓝 BLUE	GND
TACH	白 WHITE	3 Pulse/R

#### 外形尺寸 Dimensions



## DC后倾离心风机 $\phi 355$

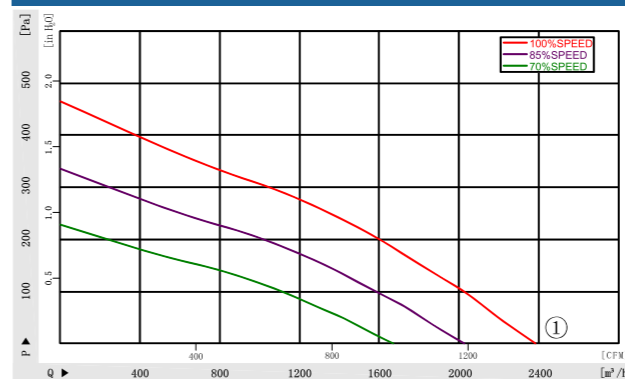
### DC Backward Curved Centrifugal Fans

材 质: 铝合金板材      Material: Sheet aluminium  
 防护等级: IP42      Type of protection: IP42  
 认 证: CCC CE      Approvals: CCC CE  
 绝缘等级: B级      Insulation class: B

#### 技术参数 Specifications

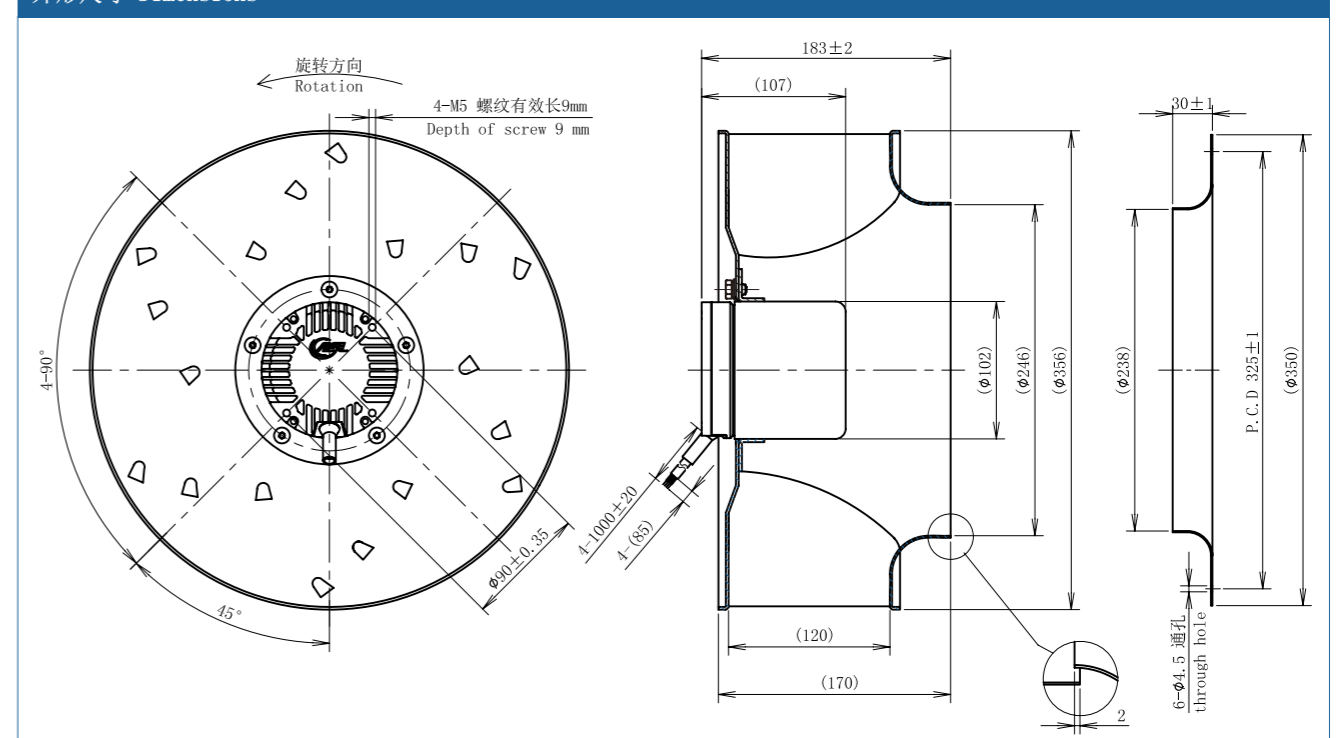
型号 Type	曲线 Curve	额定电压 Nominal voltage	转速 Speed	输入功率 Power input	电流 Current draw	噪音 Sound pressure level	使用温度 Perm. amb. temp.
B3P355-DC102-001	①	[VDC]	[rpm]	[W]	[A]	[dB]	[°C]
		48	1410	165	3.5	66	-25~+60

#### 曲线 Curves



信号名 SIGNAL	颜色 COLOR	规格 SPEC
Vs	红 RED	DC48V
Vsp	黄 YELLOW	0-10VDC/PWM
GND	蓝 BLUE	GND
TACH	白 WHITE	3 Pulse/R

#### 外形尺寸 Dimensions





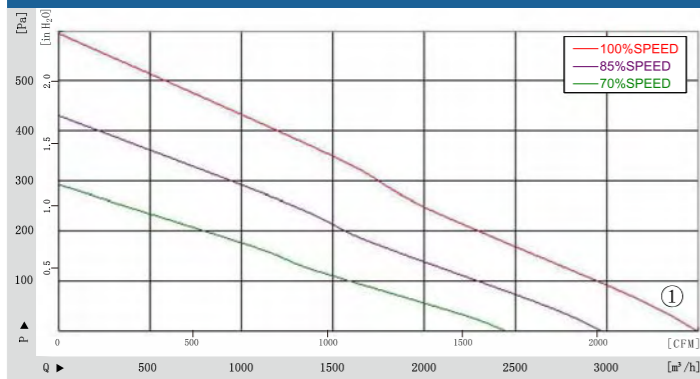
## DC后倾离心风机 $\phi 400$ DC Backward Curved Centrifugal Fans

材 质: 铝合金板材      Material: Sheet aluminium  
防护等级: IP42          Type of protection: IP42  
认 证: CCC CE          Approvals: CCC CE  
绝缘等级: B级          Insulation class: B

### 技术参数 Specifications

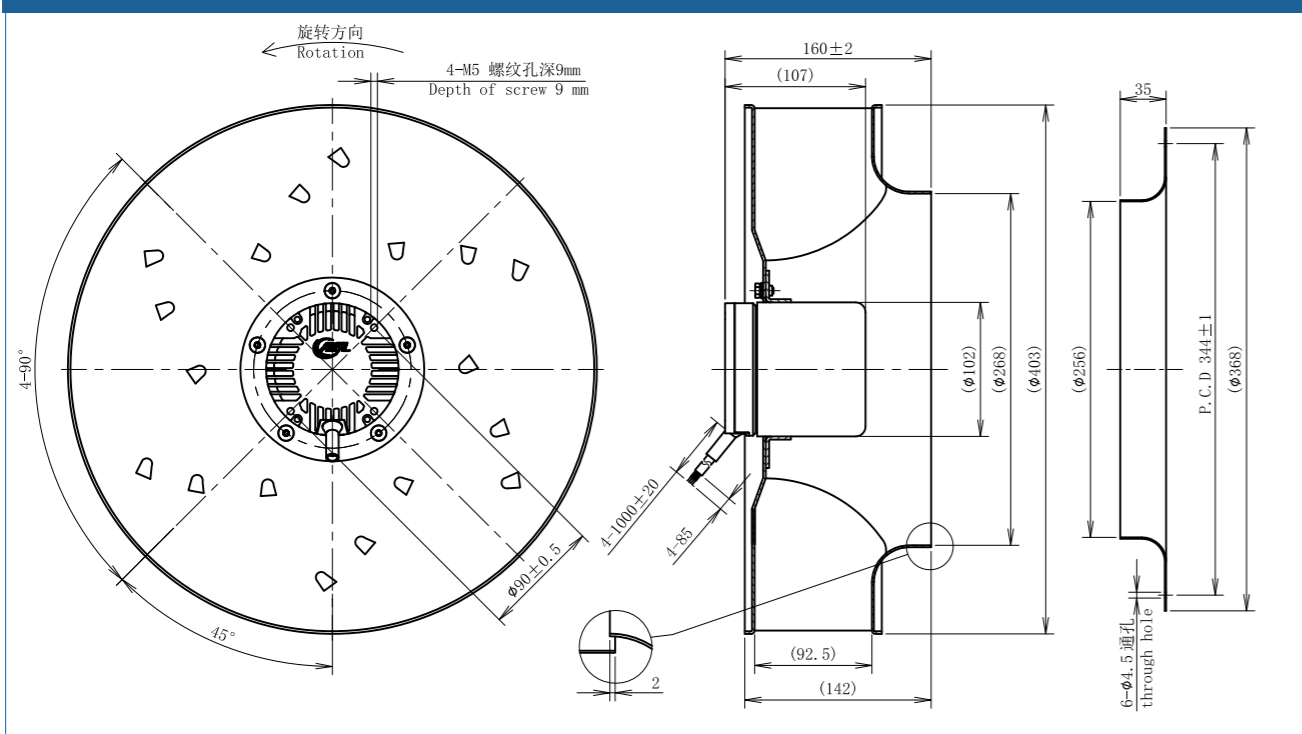
型号 Type	曲线 Curve	额定电压 Nominal voltage	转速 Speed	输入功率 Power input	电流 Current draw	噪音 Sound pressure level	使用温度 Perm. amb. temp.
B3P400-DC102-100	①	[VDC]	[rpm]	[W]	[A]	[dB]	[°C]
		48	1290	200	4.17	65	-25~+60

### 曲线 Curves



信号名 SIGNAL	颜色 COLOR	规格 SPEC
Vs	红 RED	DC48V
Vsp	黄 YELLOW	0-10VDC/PWM
GND	蓝 BLUE	GND
TACH	白 WHITE	3 Pulse/R

### 外形尺寸 Dimensions



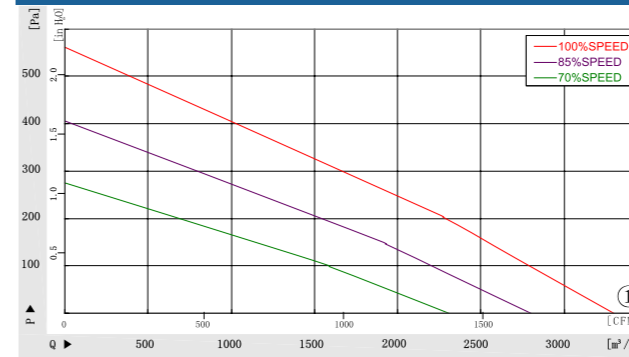
## DC后倾离心风机 $\phi 400$ DC Backward Curved Centrifugal Fans

材 质: 铝合金板材      Material: Sheet aluminium  
防护等级: IP42          Type of protection: IP42  
认 证: CCC CE          Approvals: CCC CE  
绝缘等级: B级          Insulation class: B

### 技术参数 Specifications

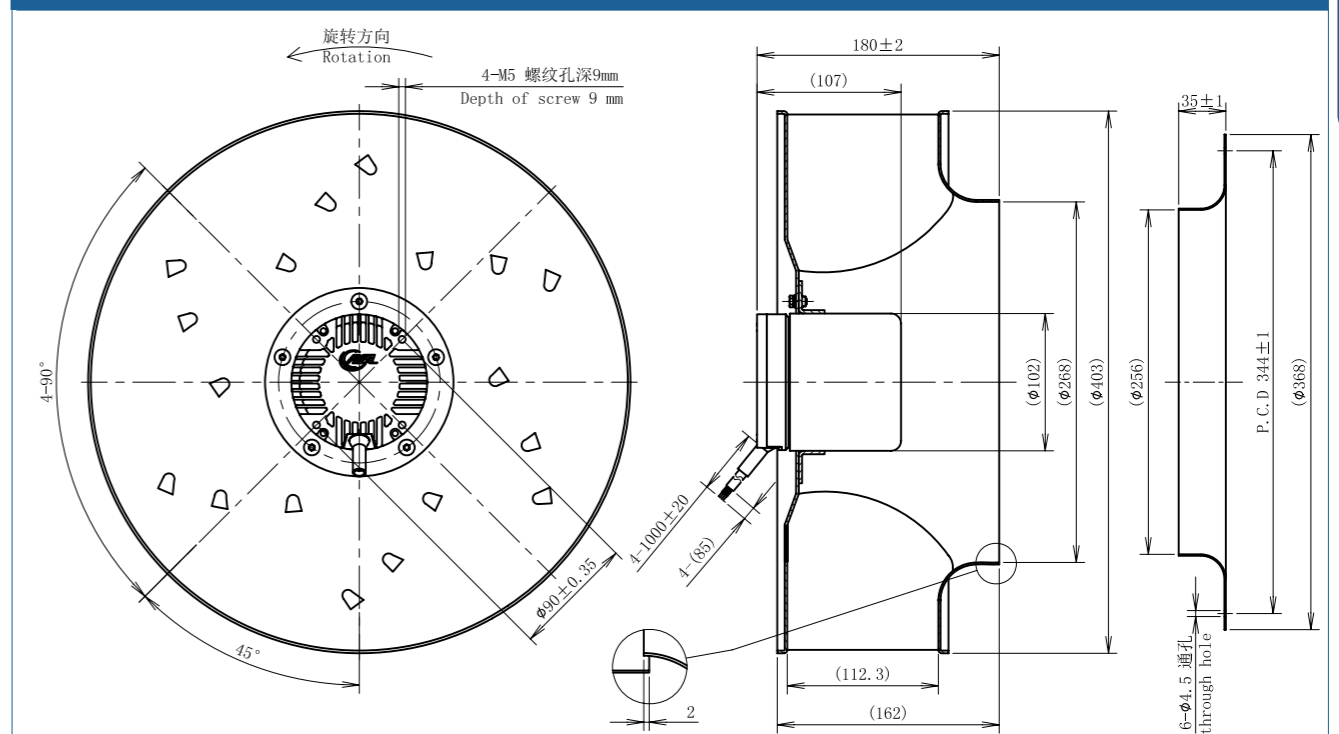
型号 Type	曲线 Curve	额定电压 Nominal voltage	转速 Speed	输入功率 Power input	电流 Current draw	噪音 Sound pressure level	使用温度 Perm. amb. temp.
B3P400-DC102-001	①	[VDC]	[rpm]	[W]	[A]	[dB]	[°C]
		48	1250	230	4.79	63	-25~+60

### 曲线 Curves



信号名 SIGNAL	颜色 COLOR	规格 SPEC
Vs	红 RED	DC48V
Vsp	黄 YELLOW	0-10VDC/PWM
GND	蓝 BLUE	GND
TACH	白 WHITE	3Pulse/R

### 外形尺寸 Dimensions





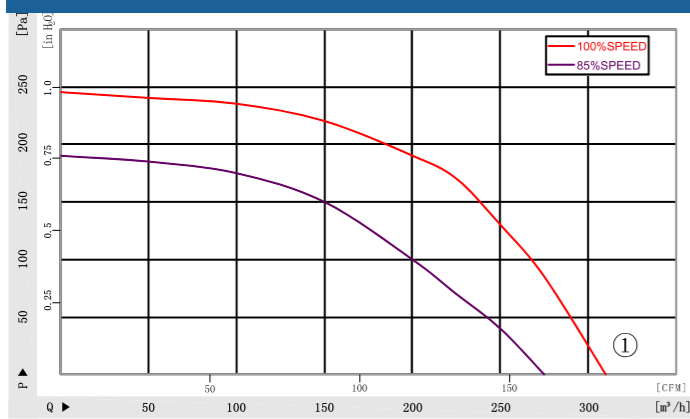
## DC前倾单进风风机 $\phi 120$ DC Single Inlet Forward Centrifugal Fans

材 质: PA66                      Material: PA66  
防护等级: IP42                    Type of protection: IP42  
认 证: CCC CE                    Approvals: CCC CE  
绝缘等级: B级                    Insulation class: B

### 技术参数 Specifications

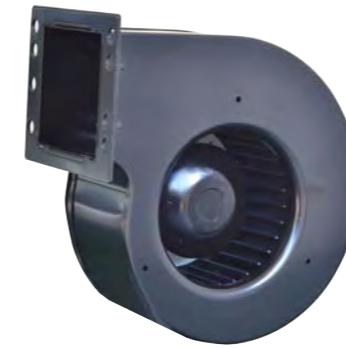
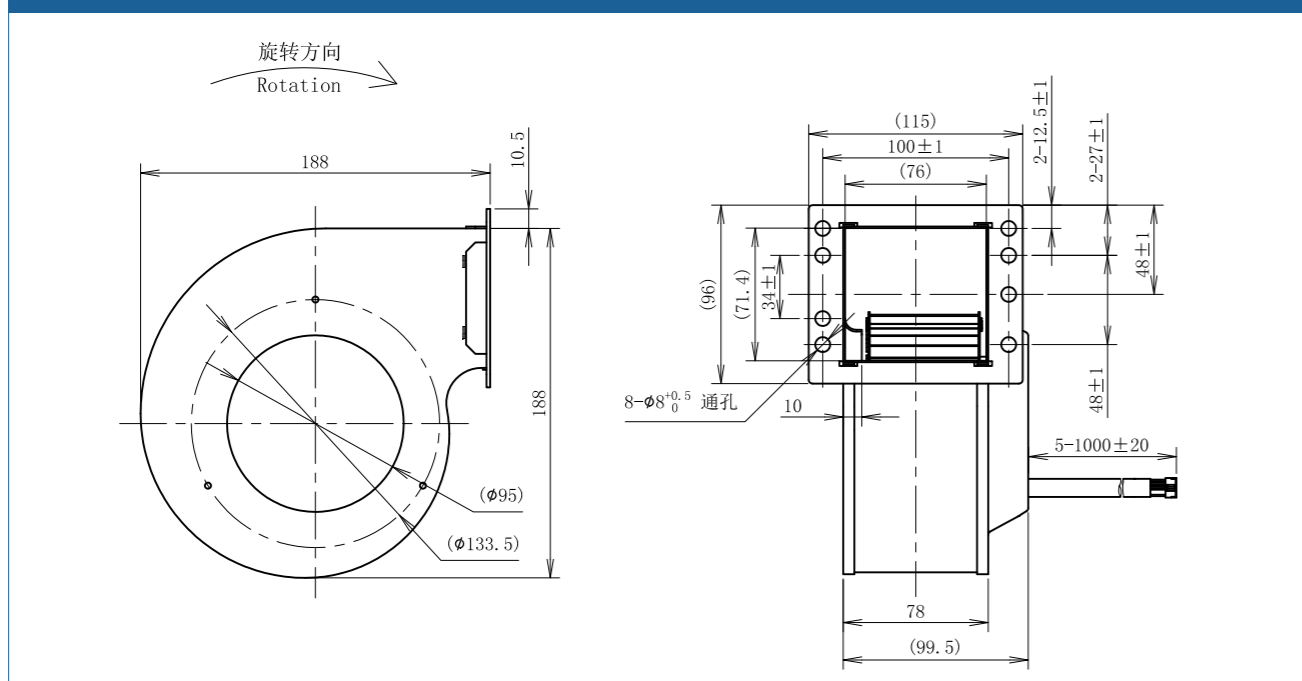
型号 Type	曲线 Curve	额定电压 Nominal voltage	转速 Speed	输入功率 Power input	电流 Current draw	噪音 Sound pressure level	使用温度 Perm. amb. temp.
F3P120-DC072-020	①	[DC] 310	[rpm] 2200	[W] 65	[A] 0.21	[dB] 57	[°C] -25~+60

### 曲线 Curves



信号名 SIGNAL	颜色 COLOR	规格 SPEC
Vs	红 RED	DC310V
GND	黑 BLACK	GND
Vcc	白 WHITE	DC15V
Vsp	黄 YELLOW	0-10VDC/PWM
TACH	蓝 BLUE	12 Pulse/R

### 外形尺寸 Dimensions



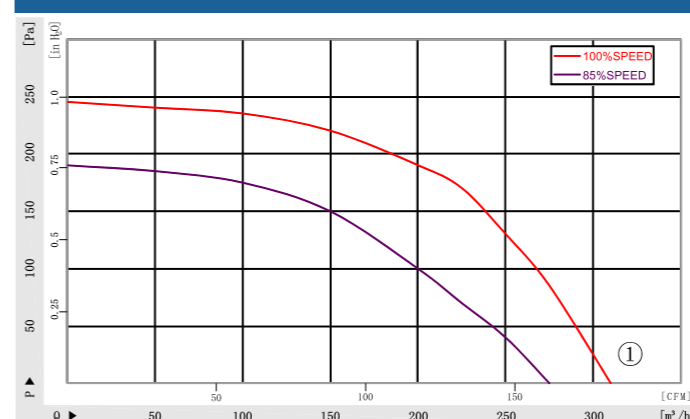
## DC前倾单进风风机 $\phi 120$ DC Single Inlet Forward Centrifugal Fans

材 质: PA66                      Material: PA66  
防护等级: IP42                    Type of protection: IP42  
认 证: CCC CE                    Approvals: CCC CE  
绝缘等级: B级                    Insulation class: B

### 技术参数 Specifications

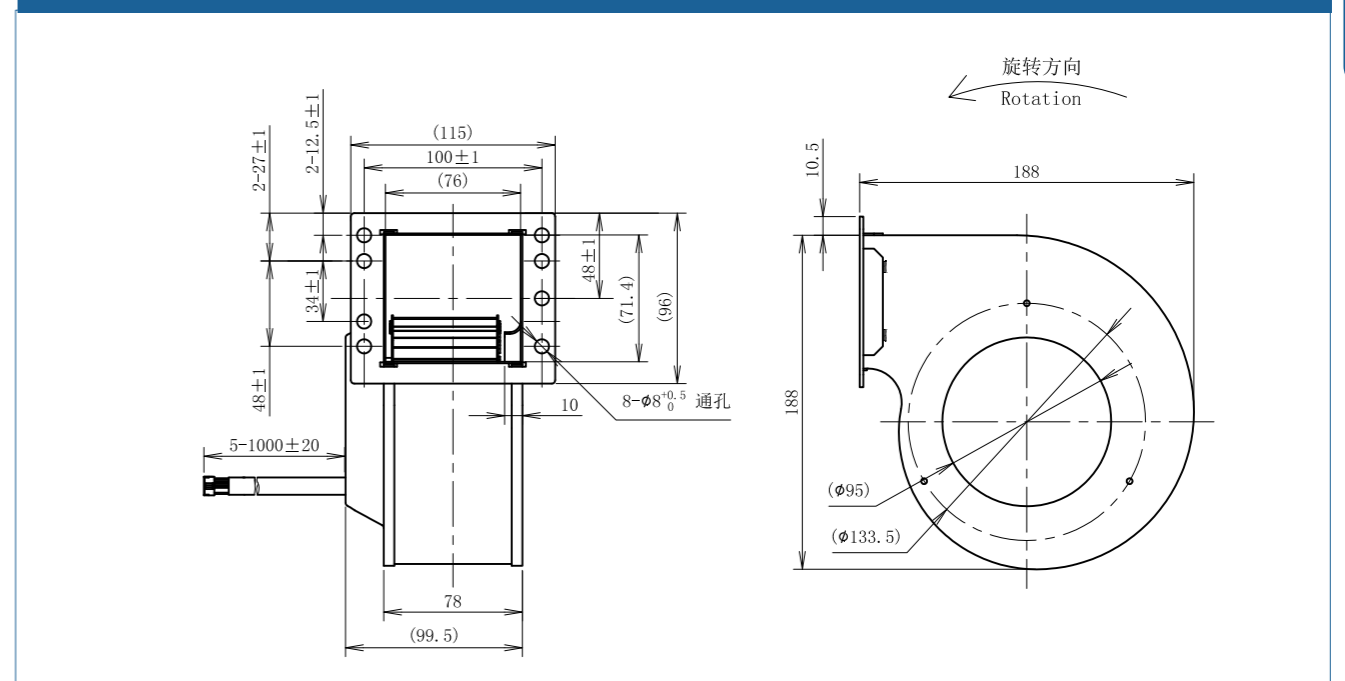
型号 Type	曲线 Curve	额定电压 Nominal voltage	转速 Speed	输入功率 Power input	电流 Current draw	噪音 Sound pressure level	使用温度 Perm. amb. temp.
F3P120-DC072-023	①	[DC] 310	[rpm] 2200	[W] 65	[A] 0.21	[dB] 57	[°C] -25~+60

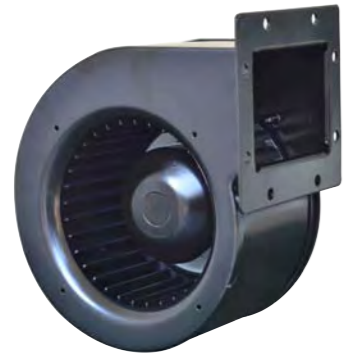
### 曲线 Curves



信号名 SIGNAL	颜色 COLOR	规格 SPEC
Vs	红 RED	DC310V
GND	黑 BLACK	GND
Vcc	白 WHITE	DC15V
Vsp	黄 YELLOW	0-10VDC/PWM
TACH	蓝 BLUE	12 Pulse/R

### 外形尺寸 Dimensions

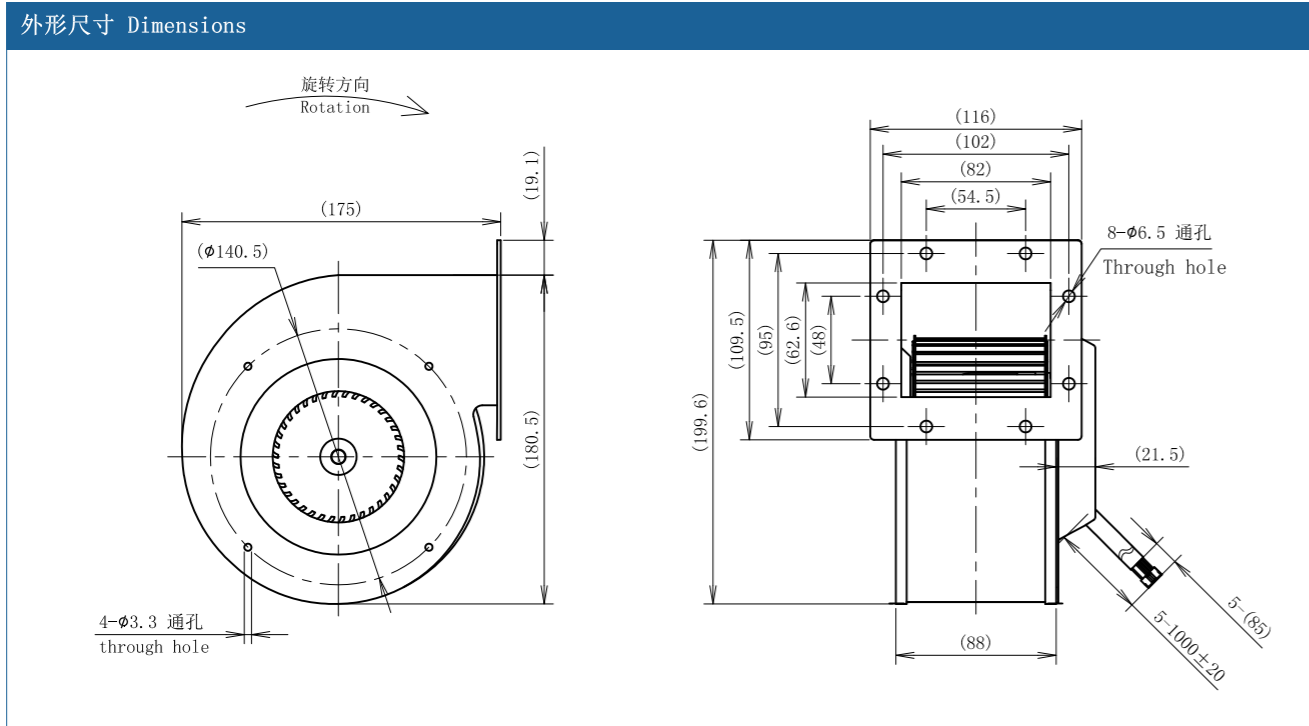
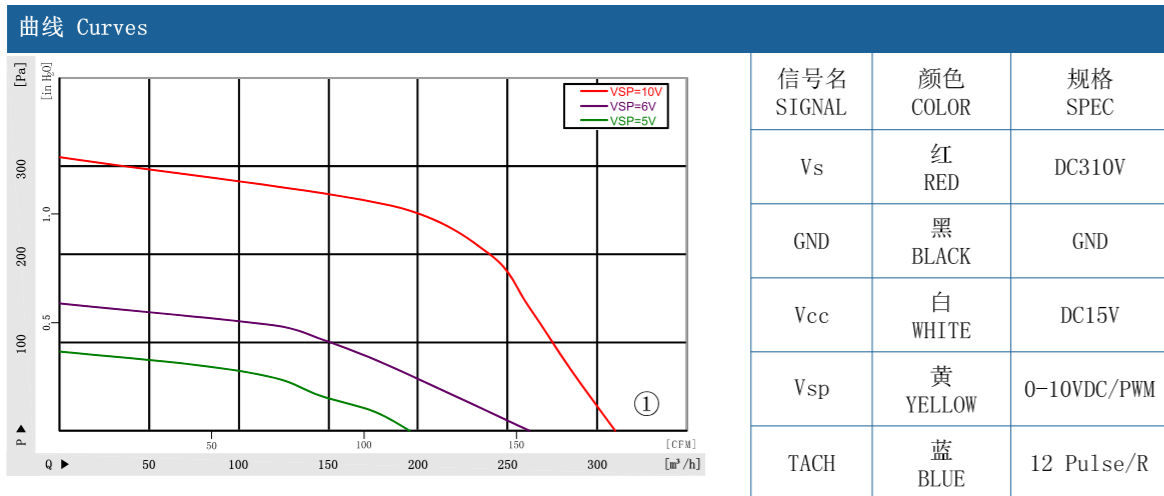




## DC前倾单进风风机 Ø133 DC Single Inlet Forward Centrifugal Fans

材 质: PA66                      Material: PA66  
 防护等级: IP42                  Type of protection: IP42  
 认 证: CCC CE                  Approvals: CCC CE  
 绝缘等级: B级                  Insulation class: B

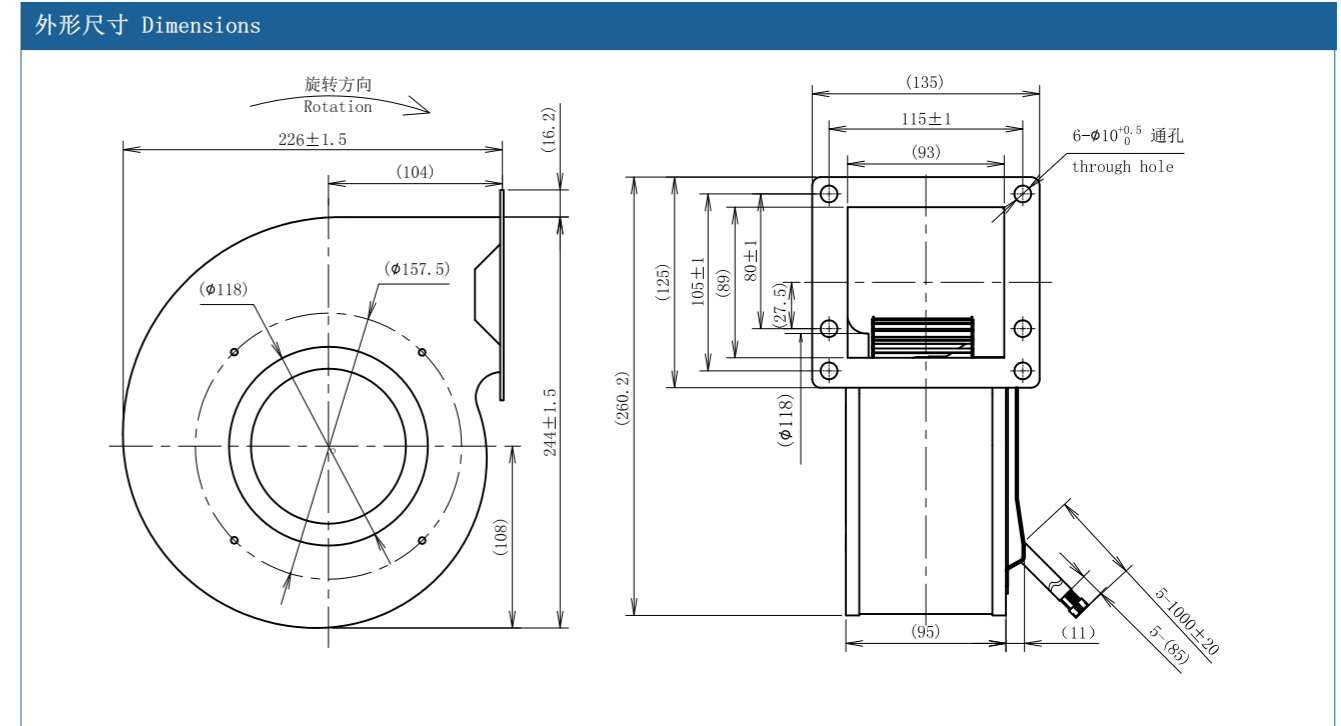
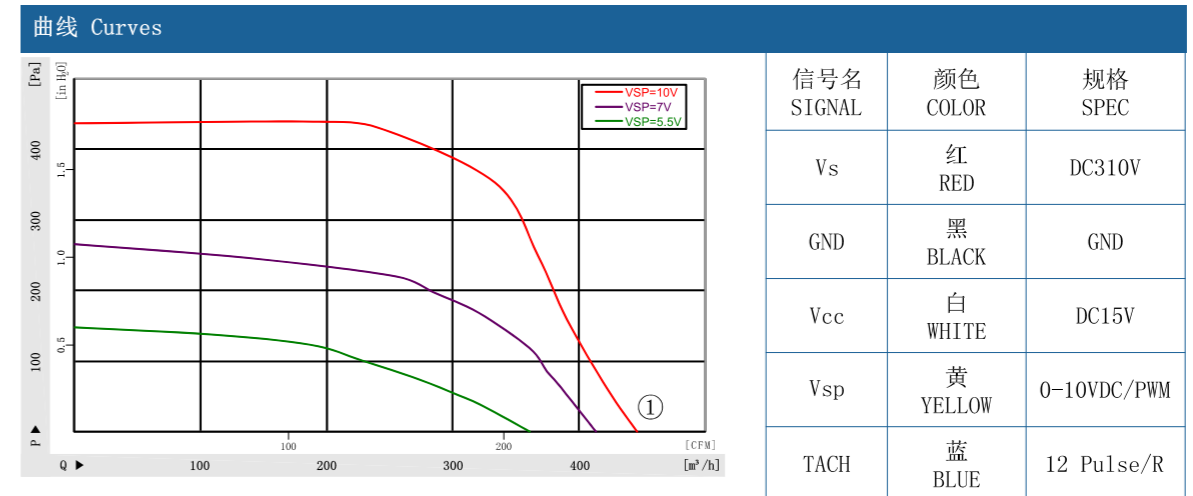
技术参数 Specifications							
型号 Type	曲线 Curve	额定电压 Nominal voltage	转速 Speed	输入功率 Power input	电流 Current draw	噪音 Sound pressure level	使用温度 Perm. amb. temp.
F3P133-DC072-002	①	[DC] 310	[rpm] 2100	[W] 65	[A] 0.21	[dB] 59	[°C] -25~+60



## DC前倾单进风风机 Ø140 DC Single Inlet Forward Centrifugal Fans

材 质: PA66                      Material: PA66  
 防护等级: IP42                  Type of protection: IP42  
 认 证: CCC CE                  Approvals: CCC CE  
 绝缘等级: B级                  Insulation class: B

技术参数 Specifications							
型号 Type	曲线 Curve	额定电压 Nominal voltage	转速 Speed	输入功率 Power input	电流 Current draw	噪音 Sound pressure level	使用温度 Perm. amb. temp.
F3P140-DC072-002	①	[DC] 310	[rpm] 1800	[W] 80	[A] 0.26	[dB] 71	[°C] -25~+60



离心风机  
Centrifugal Fans

离心风机  
Centrifugal Fans



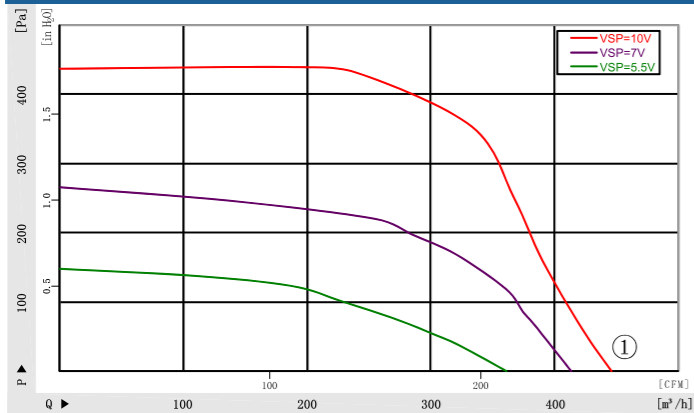
## DC前倾单进风风机 $\phi 140$ DC Single Inlet Forward Centrifugal Fans

材 质: PA66                      Material: PA66  
防护等级: IP42                  Type of protection: IP42  
认 证: CCC CE                  Approvals: CCC CE  
绝缘等级: B级                  Insulation class: B

### 技术参数 Specifications

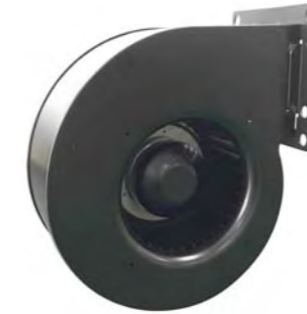
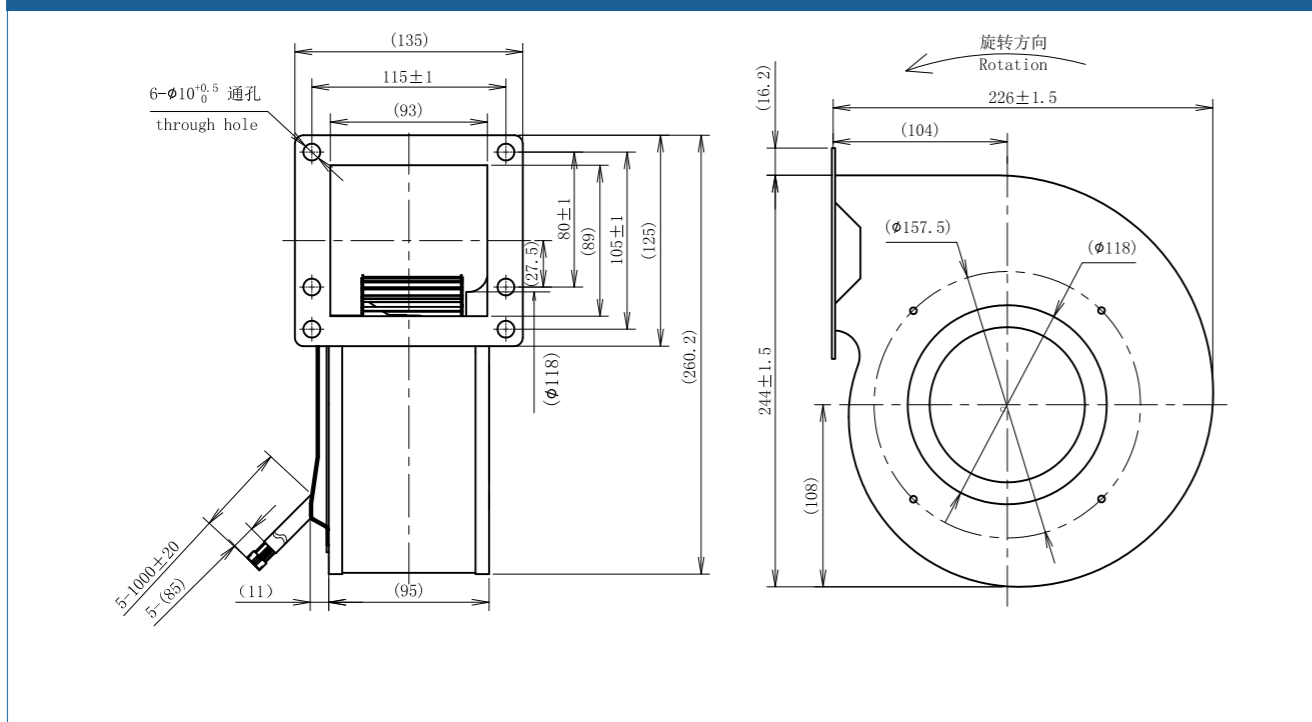
型号 Type	曲线 Curve	额定电压 Nominal voltage	转速 Speed	输入功率 Power input	电流 Current draw	噪音 Sound pressure level	使用温度 Perm. amb. temp.
F3P140-DC072-024	①	[DC] 310	[rpm] 1800	[W] 80	[A] 0.26	[dB] 71	[°C] -25~+60

### 曲线 Curves



信号名 SIGNAL	颜色 COLOR	规格 SPEC
Vs	红 RED	DC310V
GND	黑 BLACK	GND
Vcc	白 WHITE	DC15V
Vsp	黄 YELLOW	0-10VDC/PWM
TACH	蓝 BLUE	12 Pulse/R

### 外形尺寸 Dimensions



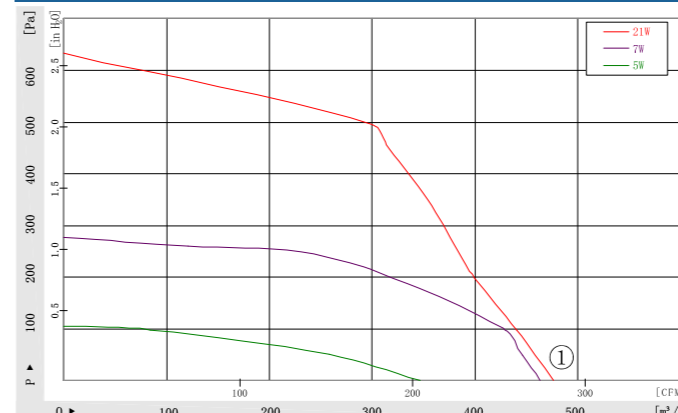
## DC前倾单进风风机 $\phi 160$ DC Single Inlet Forward Centrifugal Fans

材 质: PA66                      Material: PA66  
防护等级: IP42                  Type of protection: IP42  
认 证: CCC CE                  Approvals: CCC CE  
绝缘等级: B级                  Insulation class: B

### 技术参数 Specifications

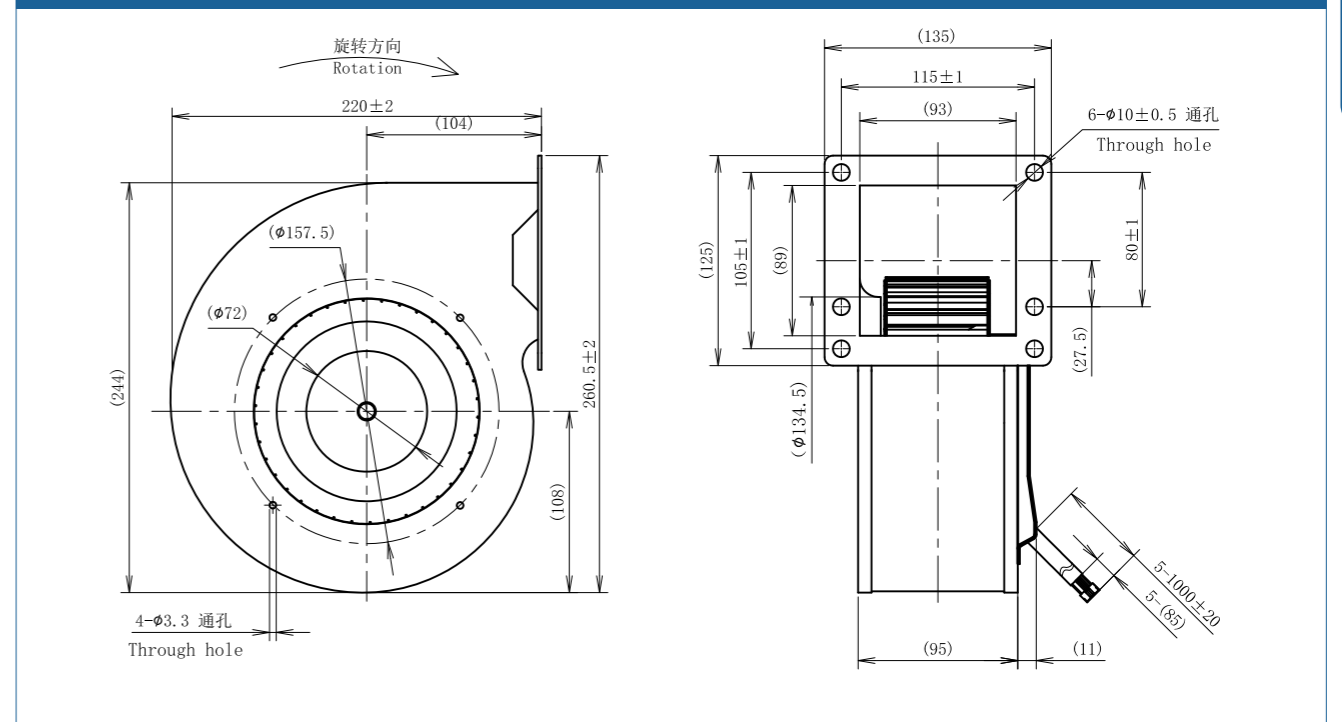
型号 Type	曲线 Curve	额定电压 Nominal voltage	转速 Speed	输入功率 Power input	电流 Current draw	噪音 Sound pressure level	使用温度 Perm. amb. temp.
F3P160-DC072-002	①	[DC] 310	[rpm] 1600	[W] 80	[A] 0.26	[dB] 61	[°C] -25~+60

### 曲线 Curves



信号名 SIGNAL	颜色 COLOR	规格 SPEC
Vs	红 RED	DC310V
GND	黑 BLACK	GND
Vcc	白 WHITE	DC15V
Vsp	黄 YELLOW	0-10VDC/PWM
TACH	蓝 BLUE	12 Pulse/R

### 外形尺寸 Dimensions





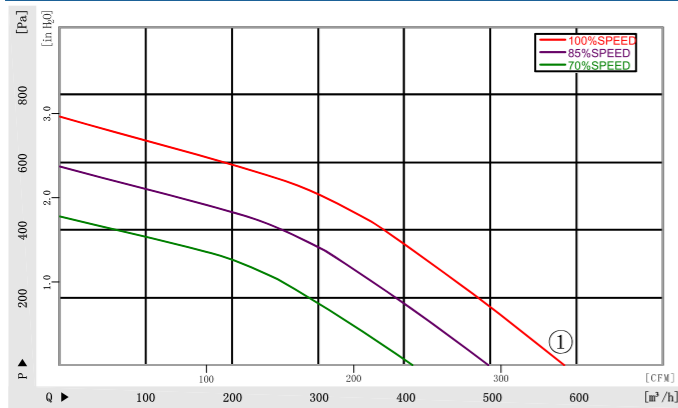
## DC前倾单进风风机 Ø150 DC Single Inlet Forward Centrifugal Fans

材 质: 镀锌钢板	Material: Galvanised sheet steel
防护等级: IP42	Type of protection: IP42
认 证: CCC CE	Approvals: CCC CE
绝缘等级: B级	Insulation class: B

### 技术参数 Specifications

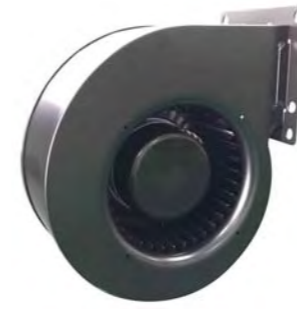
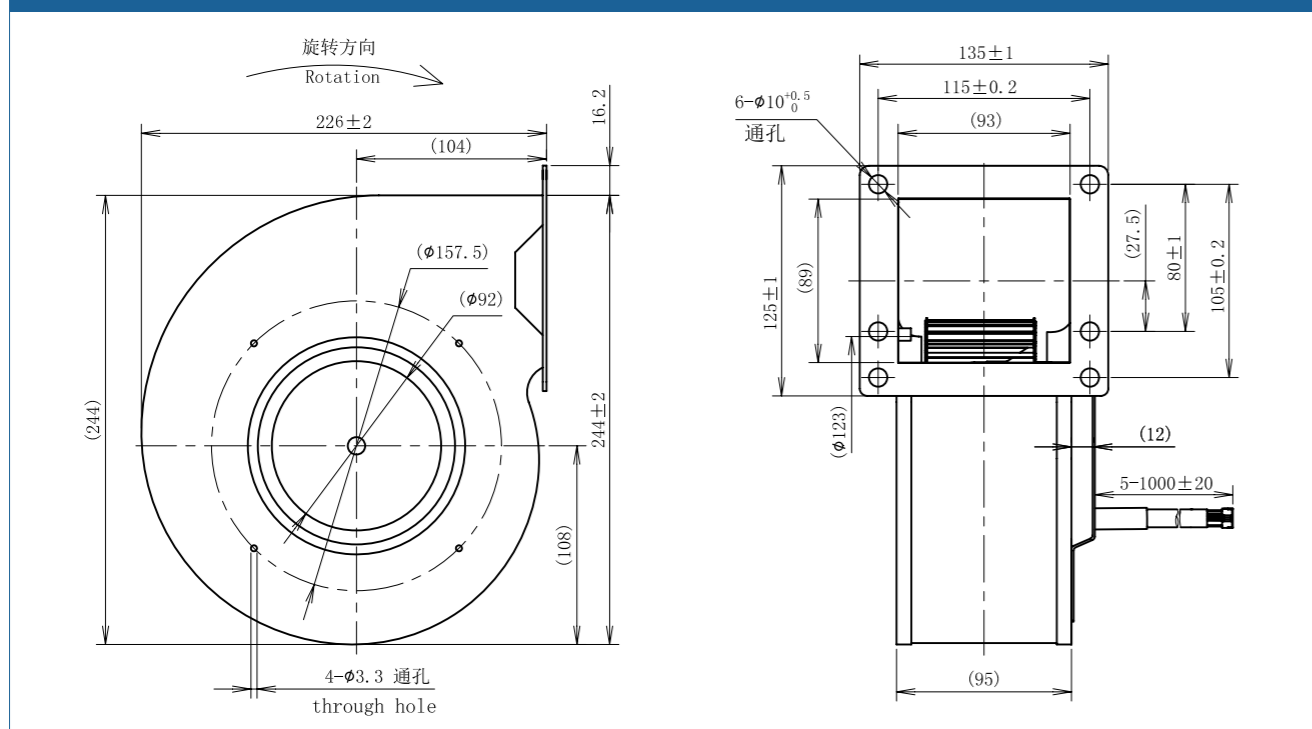
型号 Type	曲线 Curve	额定电压 Nominal voltage	转速 Speed	输入功率 Power input	电流 Current draw	噪音 Sound pressure level	使用温度 Perm. amb. temp.
F3P150-DC092-002	①	[DC]	[rpm]	[W]	[A]	[dB]	[°C]
	①	310	2550	170	0.55	71	-25~+60

### 曲线 Curves



信号名 SIGNAL	颜色 COLOR	规格 SPEC
Vs	红 RED	DC310V
GND	黑 BLACK	GND
Vcc	白 WHITE	DC15V
Vsp	黄 YELLOW	0-10VDC/PWM
TACH	蓝 BLUE	12 Pulse/R

### 外形尺寸 Dimensions



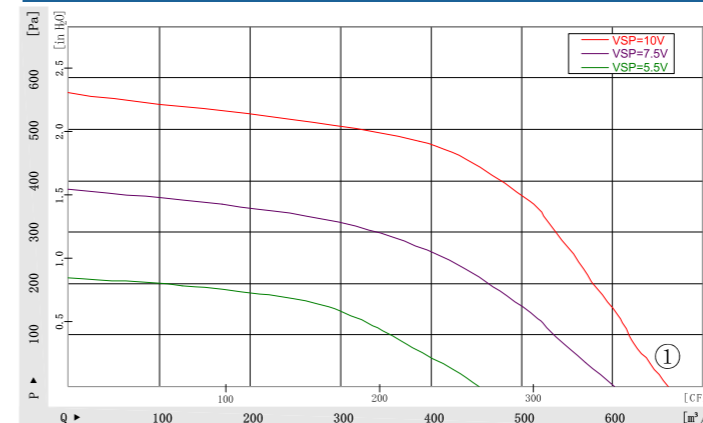
## DC前倾单进风风机 Ø160 DC Single Inlet Forward Centrifugal Fans

材 质: PA66	Material: PA66
防护等级: IP42	Type of protection: IP42
认 证: CCC CE	Approvals: CCC CE
绝缘等级: B级	Insulation class: B

### 技术参数 Specifications

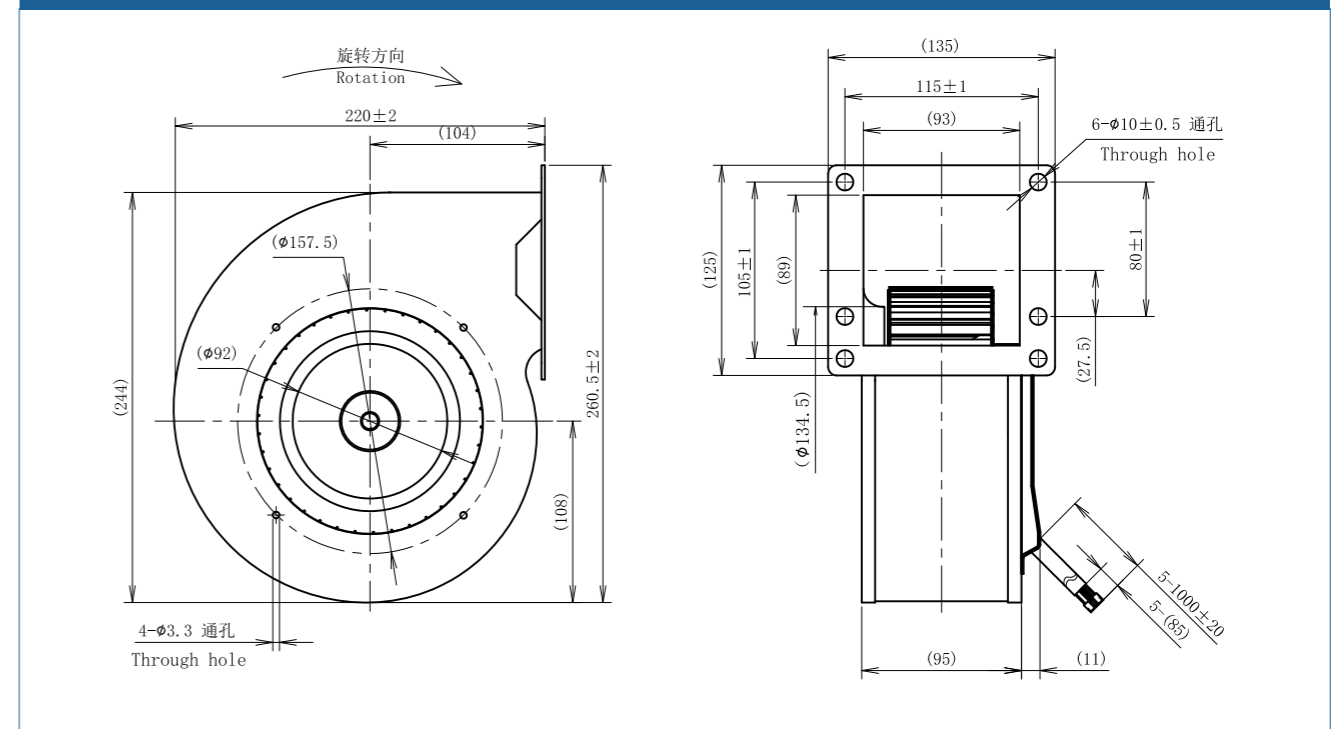
型号 Type	曲线 Curve	额定电压 Nominal voltage	转速 Speed	输入功率 Power input	电流 Current draw	噪音 Sound pressure level	使用温度 Perm. amb. temp.
F3P160-DC092-034	①	[DC]	[rpm]	[W]	[A]	[dB]	[°C]
	①	310	2400	220	0.71	66	-25~+60

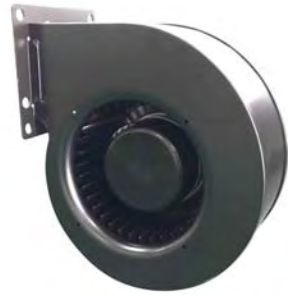
### 曲线 Curves



信号名 SIGNAL	颜色 COLOR	规格 SPEC
Vs	红 RED	DC310V
GND	黑 BLACK	GND
Vcc	白 WHITE	DC15V
Vsp	黄 YELLOW	0-10VDC/PWM
TACH	蓝 BLUE	12 Pulse/R

### 外形尺寸 Dimensions





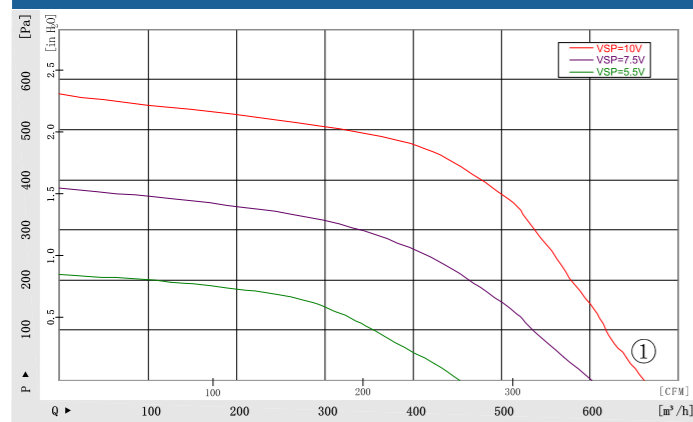
## DC前倾单进风风机 $\phi 160$ DC Single Inlet Forward Centrifugal Fans

材 质: PA66                      Material: PA66  
防护等级: IP42                  Type of protection: IP42  
认 证: CCC CE                  Approvals: CCC CE  
绝缘等级: B级                  Insulation class: B

### 技术参数 Specifications

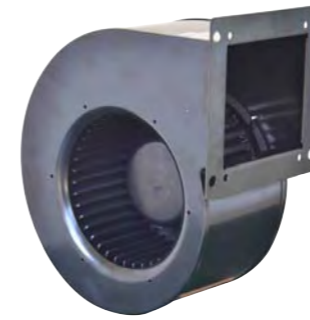
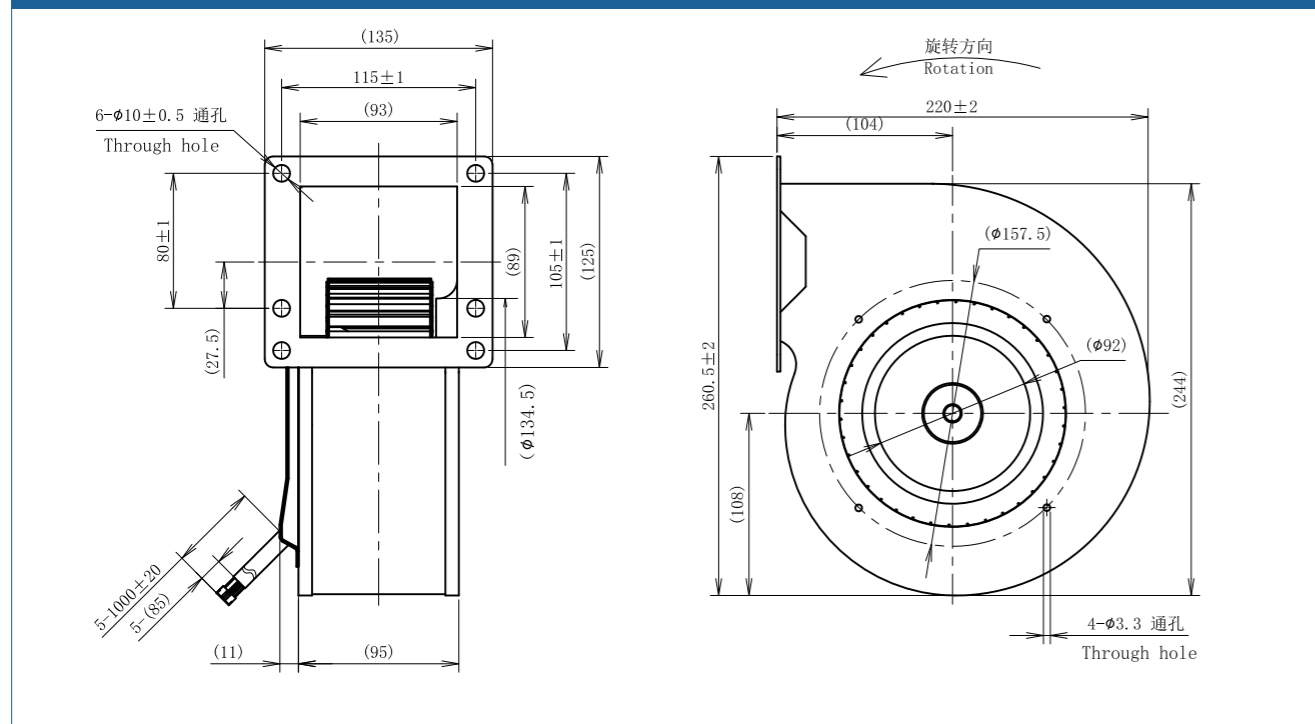
型号 Type	曲线 Curve	额定电压 Nominal voltage	转速 Speed	输入功率 Power input	电流 Current draw	噪音 Sound pressure level	使用温度 Perm. amb. temp.
F3P160-DC092-025	①	[DC] 310	[rpm] 2400	[W] 220	[A] 0.71	[dB] 66	[°C] -25~+60

### 曲线 Curves



信号名 SIGNAL	颜色 COLOR	规格 SPEC
Vs	红 RED	DC310V
GND	黑 BLACK	GND
Vcc	白 WHITE	DC15V
Vsp	黄 YELLOW	0-10VDC/PWM
TACH	蓝 BLUE	12 Pulse/R

### 外形尺寸 Dimensions



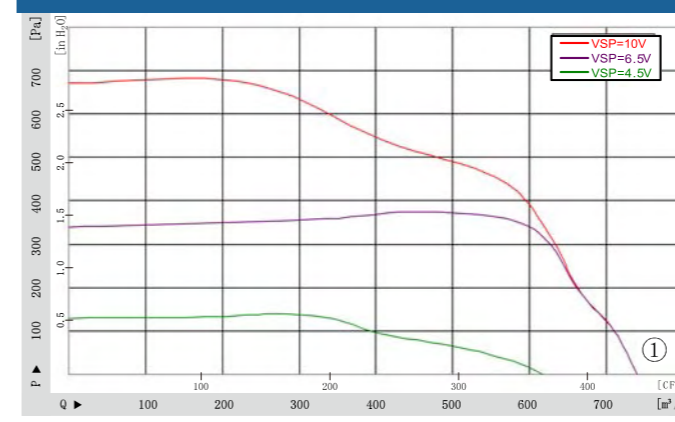
## DC前倾单进风风机 $\phi 180$ DC Single Inlet Forward Centrifugal Fans

材 质: PA66                      Material: PA66  
防护等级: IP42                  Type of protection: IP42  
认 证: CCC CE                  Approvals: CCC CE  
绝缘等级: B级                  Insulation class: B

### 技术参数 Specifications

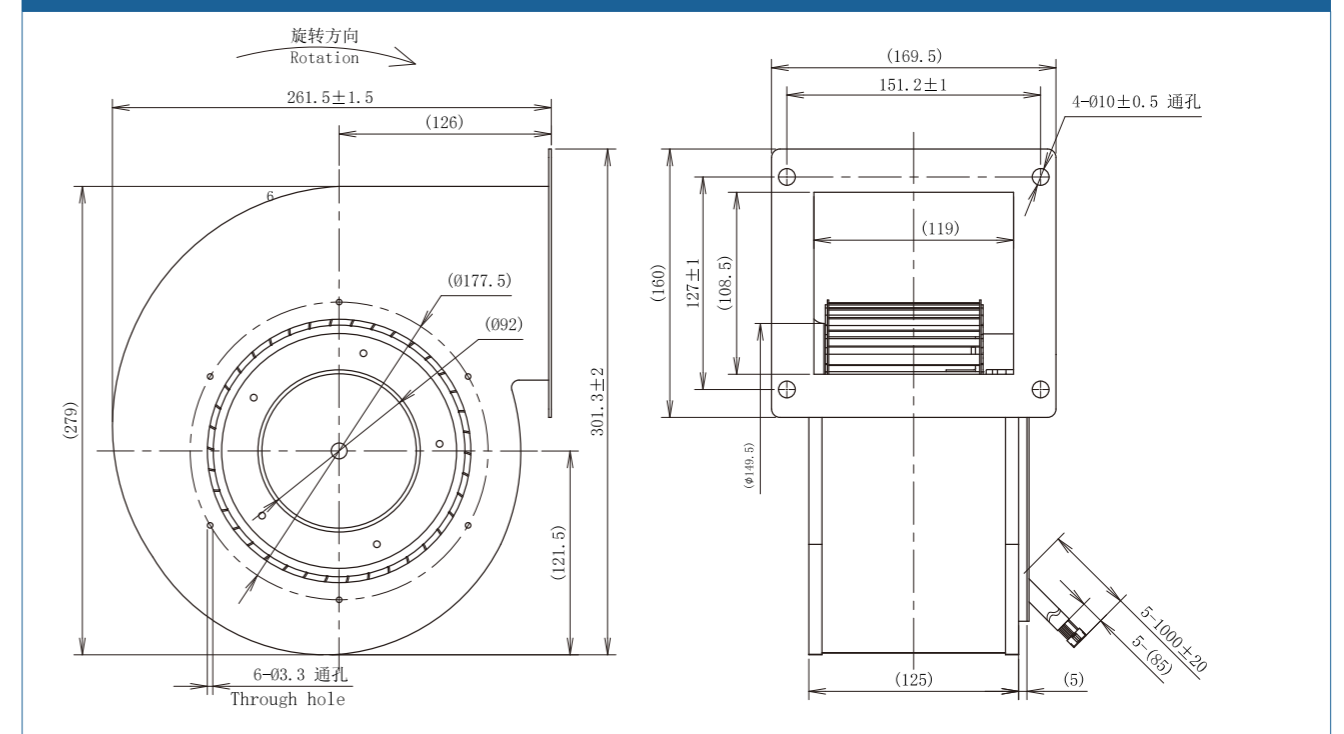
型号 Type	曲线 Curve	额定电压 Nominal voltage	转速 Speed	输入功率 Power input	电流 Current draw	噪音 Sound pressure level	使用温度 Perm. amb. temp.
F3P180-DC092-013	①	[DC] 310	[rpm] 1600	[W] 180	[A] 0.58	[dB] 65	[°C] -25~+60

### 曲线 Curves



信号名 SIGNAL	颜色 COLOR	规格 SPEC
Vs	红 RED	DC310V
GND	黑 BLACK	GND
Vcc	白 WHITE	DC15V
Vsp	黄 YELLOW	0-10VDC/PWM
TACH	蓝 BLUE	12 Pulse/R

### 外形尺寸 Dimensions





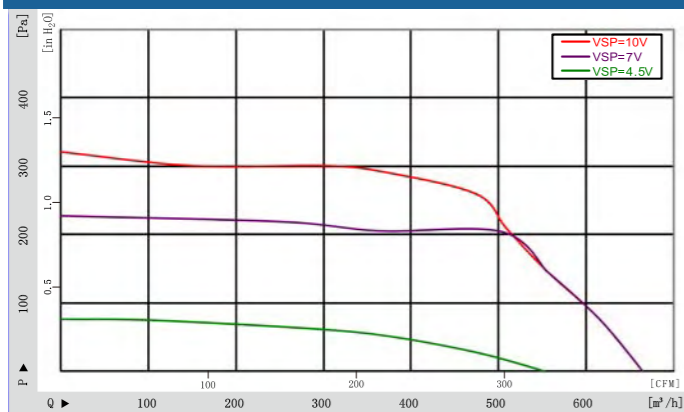
## DC前倾双进风风机 $\phi 133$ DC Dual Inlet Forward Centrifugal Fans

材 质: 镀锌钢板 Material: Galvanised sheet steel  
 防护等级: IP42 Type of protection: IP42  
 认 证: CCC CE Approvals: CCC CE  
 绝缘等级: B级 Insulation class: B

### 技术参数 Specifications

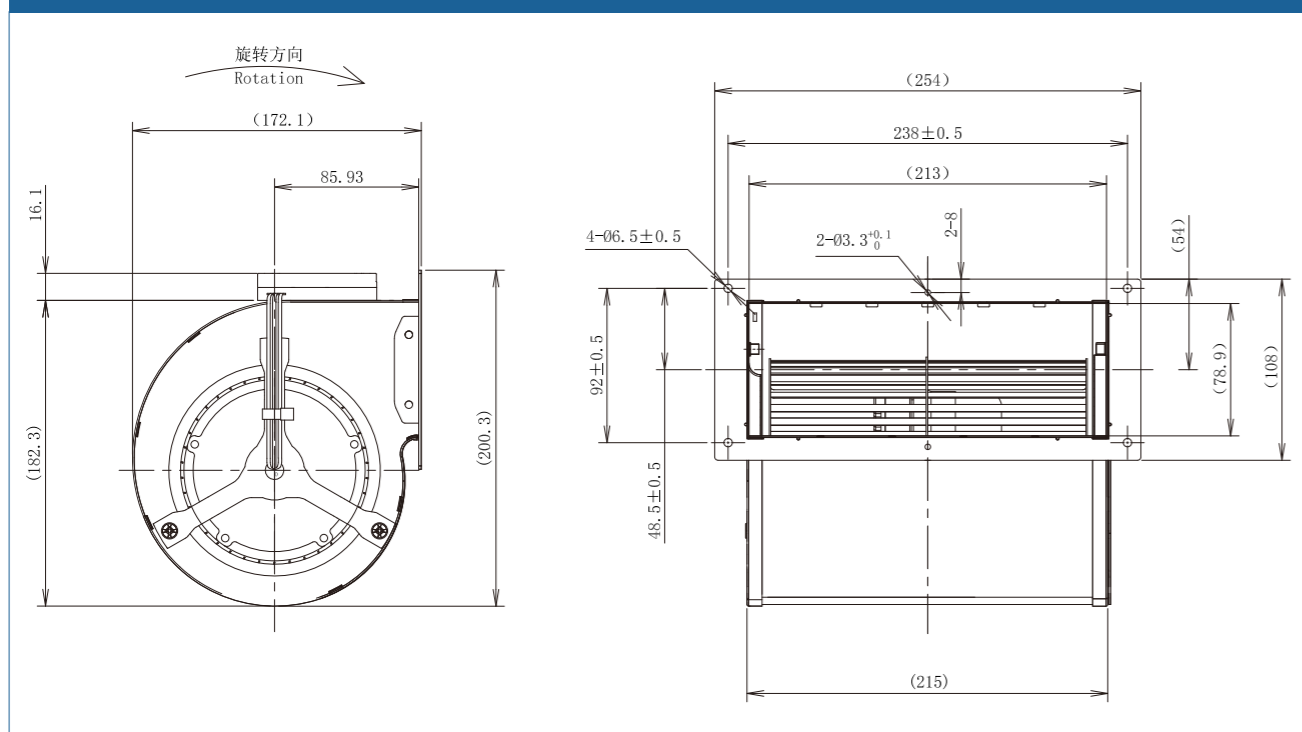
型号 Type	曲线 Curve	额定电压 Nominal voltage	转速 Speed	输入功率 Power input	电流 Current draw	噪音 Sound pressure level	使用温度 Perm. amb. temp.
F3P133-DC092-032	①	[DC]	[rpm]	[W]	[A]	[dB]	[°C]
		310	1550	80	0.26	69	-25~+60

### 曲线 Curves



信号名 SIGNAL	颜色 COLOR	规格 SPEC
Vs	红 RED	DC310V
GND	黑 BLACK	GND
Vcc	白 WHITE	DC15V
Vsp	黄 YELLOW	0-10VDC/PWM
TACH	蓝 BLUE	12 Pulse/R

### 外形尺寸 Dimensions



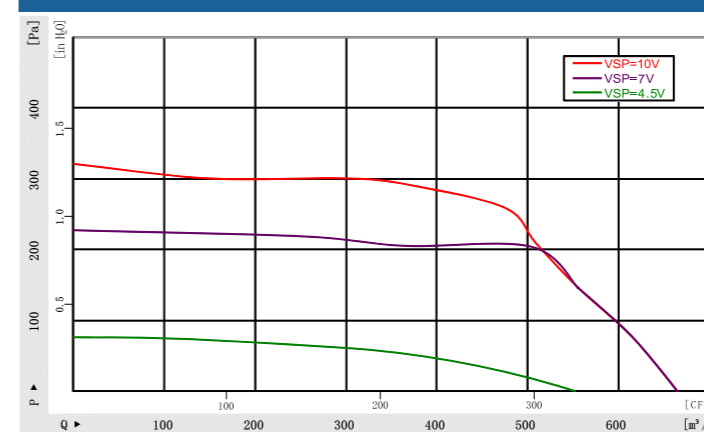
## DC前倾双进风风机 $\phi 133$ DC Dual Inlet Forward Centrifugal Fans

材 质: 镀锌钢板 Material: Galvanised sheet steel  
 防护等级: IP42 Type of protection: IP42  
 认 证: CCC CE Approvals: CCC CE  
 绝缘等级: B级 Insulation class: B

### 技术参数 Specifications

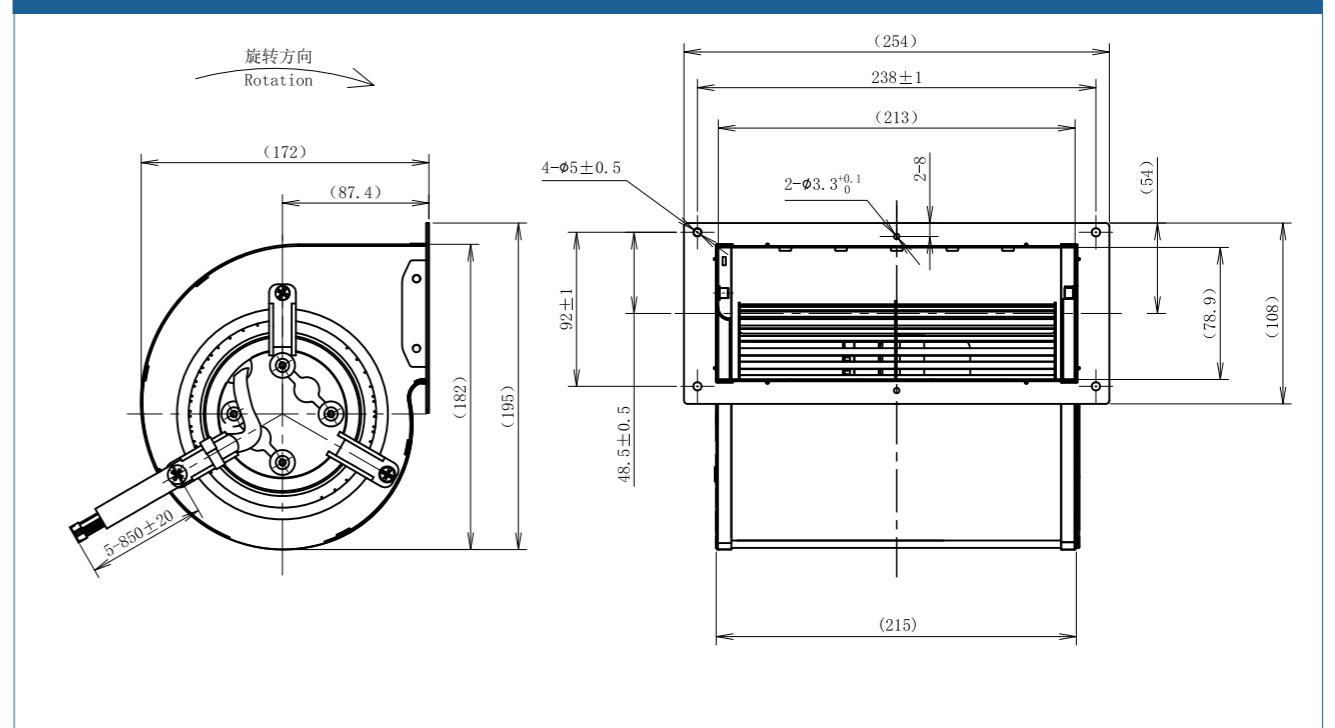
型号 Type	曲线 Curve	额定电压 Nominal voltage	转速 Speed	输入功率 Power input	电流 Current draw	噪音 Sound pressure level	使用温度 Perm. amb. temp.
F3P133-DC092-005	①	[DC]	[rpm]	[W]	[A]	[dB]	[°C]
		310	1550	80	0.26	69	-25~+60

### 曲线 Curves



信号名 SIGNAL	颜色 COLOR	规格 SPEC
Vs	红 RED	DC310V
GND	黑 BLACK	GND
Vcc	白 WHITE	DC15V
Vsp	黄 YELLOW	0-10VDC/PWM
TACH	蓝 BLUE	12 Pulse/R

### 外形尺寸 Dimensions







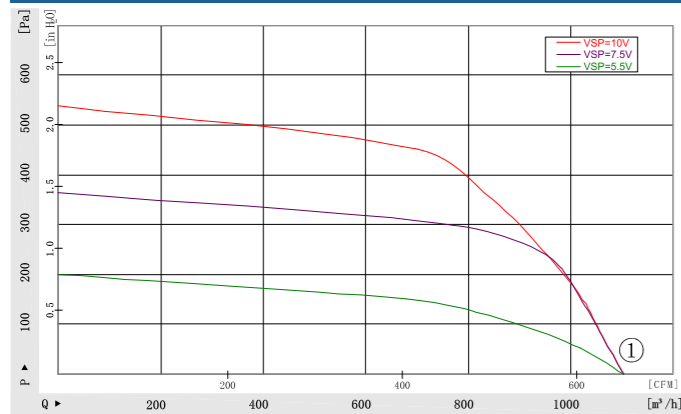
## DC前倾双进风风机 $\phi 146$ DC Dual Inlet Forward Centrifugal Fans

材 质: 镀锌钢板 Material: Galvanised sheet steel  
 防护等级: IP42 Type of protection: IP42  
 认 证: CCC CE Approvals: CCC CE  
 绝缘等级: B级 Insulation class: B

### 技术参数 Specifications

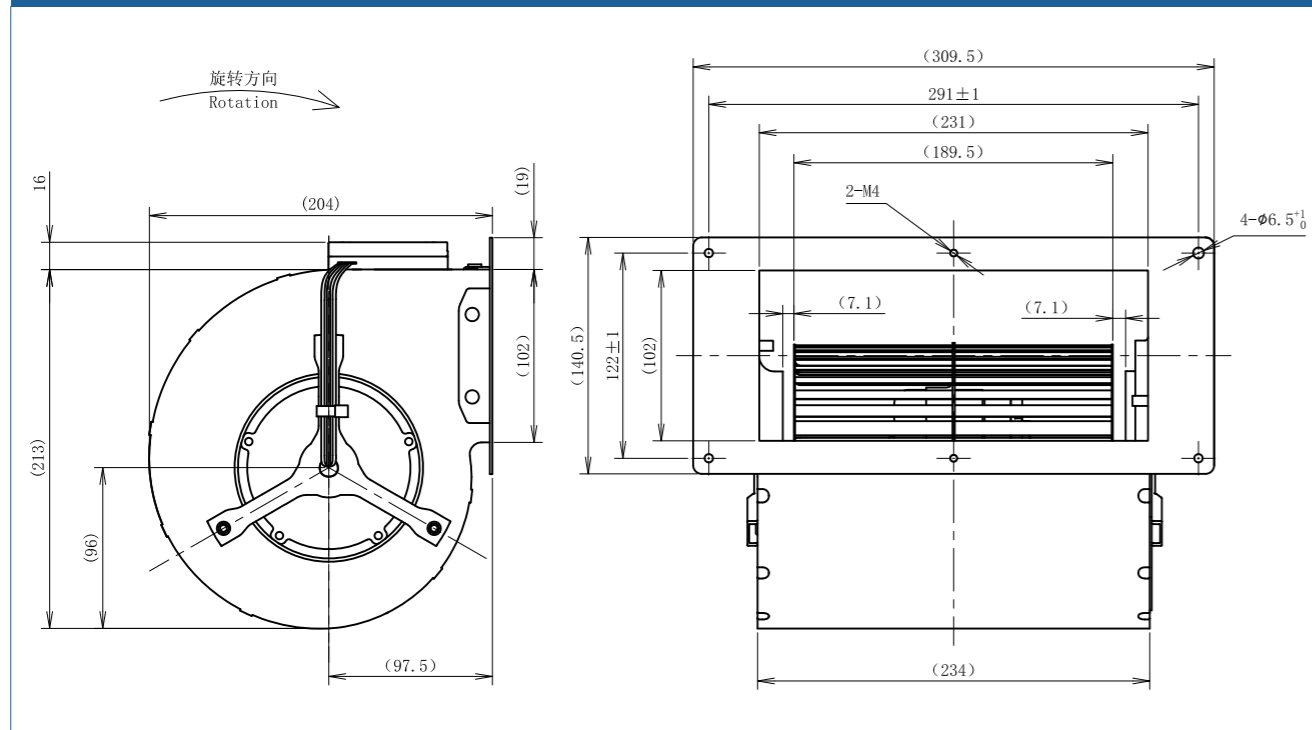
型号 Type	曲线 Curve	额定电压 Nominal voltage	转速 Speed	输入功率 Power input	电流 Current draw	噪音 Sound pressure level	使用温度 Perm. amb. temp.
F3P146-DC092-038	①	[DC] 310	[rpm] 1650	[W] 180	[A] 0.58	[dB] 67	[°C] -25~+60

### 曲线 Curves



信号名 SIGNAL	颜色 COLOR	规格 SPEC
Vs	红 RED	DC310V
GND	黑 BLACK	GND
Vcc	白 WHITE	DC15V
Vsp	黄 YELLOW	0-10VDC/PWM
TACH	蓝 BLUE	12 Pulse/R

### 外形尺寸 Dimensions



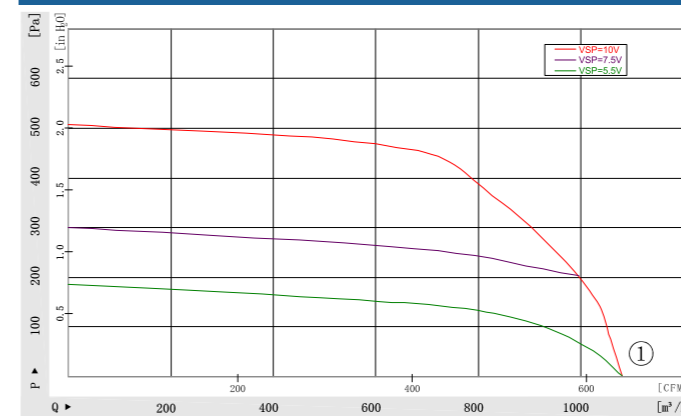
## DC前倾双进风风机 $\phi 146$ DC Dual Inlet Forward Centrifugal Fans

材 质: PA66 Material: PA66  
 防护等级: IP42 Type of protection: IP42  
 认 证: CCC CE Approvals: CCC CE  
 绝缘等级: B级 Insulation class: B

### 技术参数 Specifications

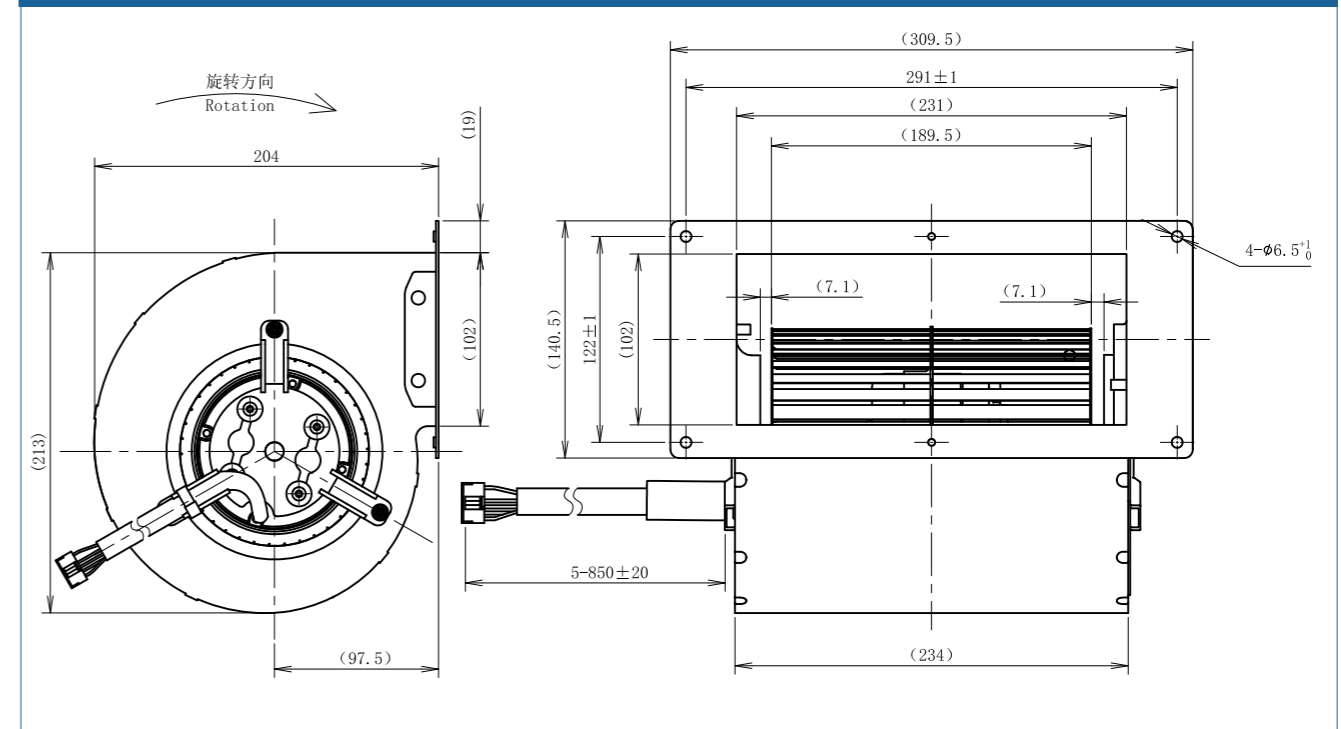
型号 Type	曲线 Curve	额定电压 Nominal voltage	转速 Speed	输入功率 Power input	电流 Current draw	噪音 Sound pressure level	使用温度 Perm. amb. temp.
F3P146-DC092-009	①	[DC] 310	[rpm] 1650	[W] 180	[A] 0.58	[dB] 67	[°C] -25~+60

### 曲线 Curves



信号名 SIGNAL	颜色 COLOR	规格 SPEC
Vs	红 RED	DC310V
GND	黑 BLACK	GND
Vcc	白 WHITE	DC15V
Vsp	黄 YELLOW	0-10VDC/PWM
TACH	蓝 BLUE	12 Pulse/R

### 外形尺寸 Dimensions





## DC前倾单进风风机 $\phi 120$

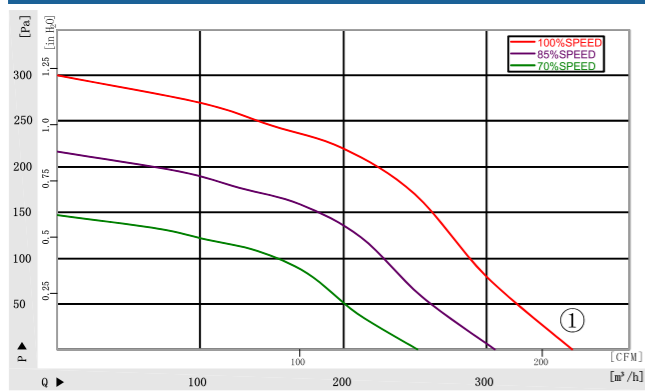
### DC Single Inlet Forward Centrifugal Fans

材 质: PA66	Material: PA66
防护等级: IP42	Type of protection: IP42
认 证: CCC CE	Approvals: CCC CE
绝缘等级: B级	Insulation class: B

#### 技术参数 Specifications

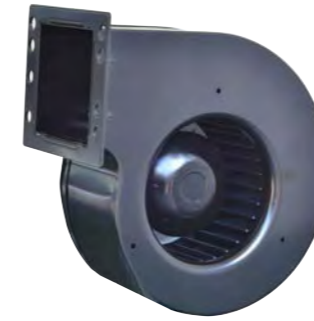
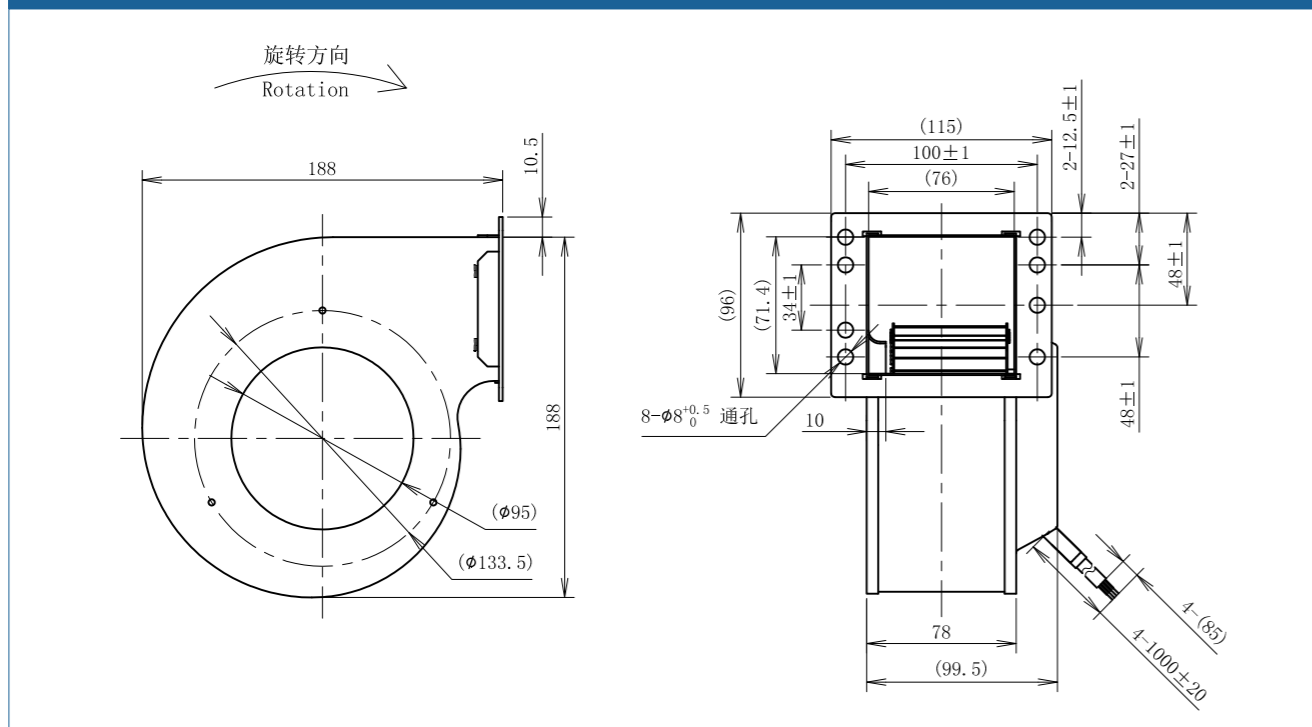
型号 Type	曲线 Curve	额定电压 Nominal voltage	转速 Speed	输入功率 Power input	电流 Current draw	噪音 Sound pressure level	使用温度 Perm. amb. temp.
		[VDC]	[rpm]	[W]	[A]	[dB]	[°C]
F3P120-DC072-007	①	24	2400	95	3.96	60	-25~+60
F3P120-DC072-010		48	2400	95	1.98	60	-25~+60

#### 曲线 Curves



信号名 SIGNAL	颜色 COLOR	规格 SPEC
Vs	红 RED	DC48V
Vsp	黄 YELLOW	0-10VDC/PWM
GND	蓝 BLUE	GND
TACH	白 WHITE	3 Pulse/R

#### 外形尺寸 Dimensions



## DC前倾单进风风机 $\phi 120$

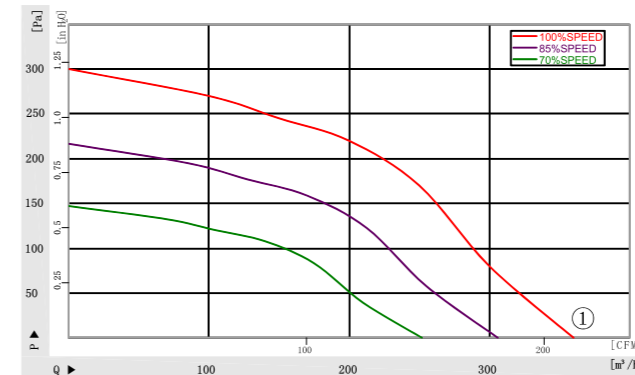
### DC Single Inlet Forward Centrifugal Fans

材 质: PA66	Material: PA66
防护等级: IP42	Type of protection: IP42
认 证: CCC CE	Approvals: CCC CE
绝缘等级: B级	Insulation class: B

#### 技术参数 Specifications

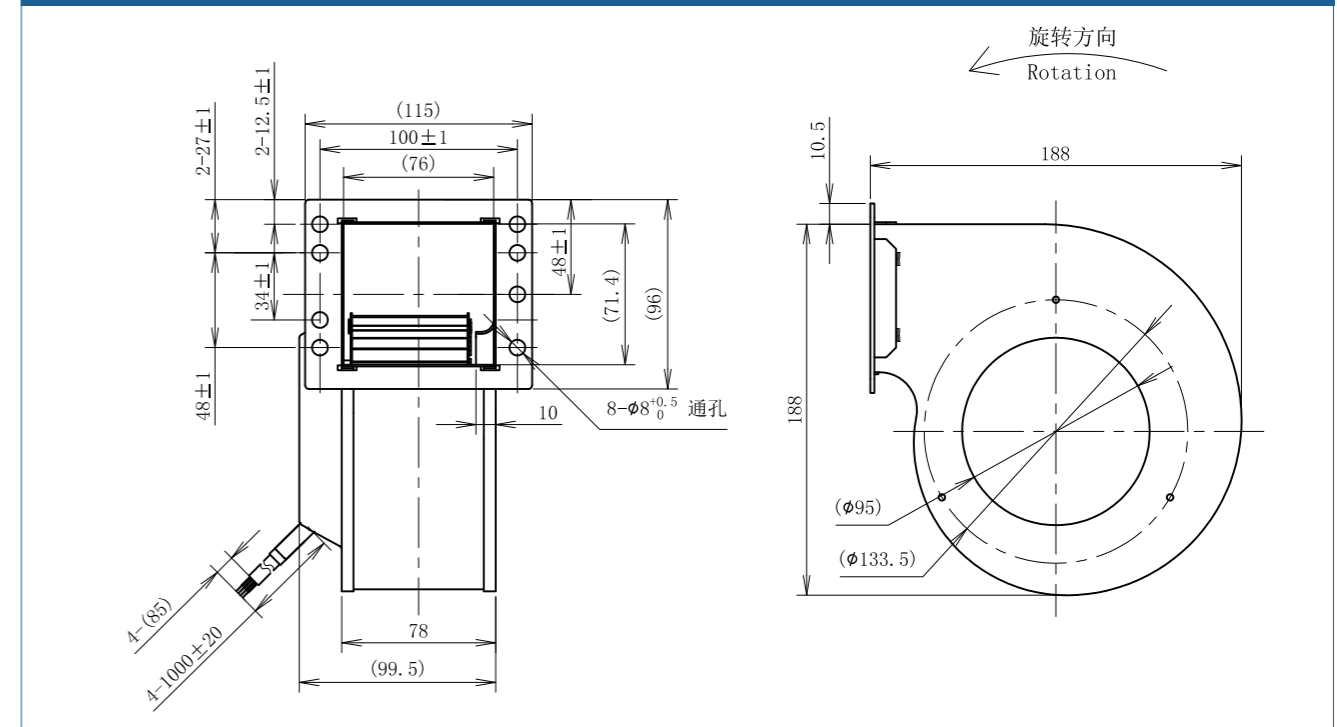
型号 Type	曲线 Curve	额定电压 Nominal voltage	转速 Speed	输入功率 Power input	电流 Current draw	噪音 Sound pressure level	使用温度 Perm. amb. temp.
		[VDC]	[rpm]	[W]	[A]	[dB]	[°C]
F3P120-DC072-022	①	24	2400	95	3.96	60	-25~+60
F3P120-DC072-021		48	2400	95	1.98	60	-25~+60

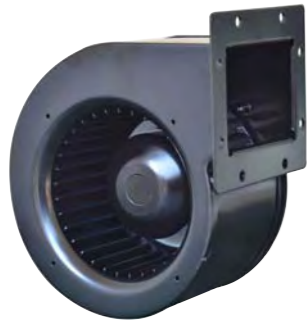
#### 曲线 Curves



信号名 SIGNAL	颜色 COLOR	规格 SPEC
Vs	红 RED	DC48V
Vsp	黄 YELLOW	0-10VDC/PWM
GND	蓝 BLUE	GND
TACH	白 WHITE	3 Pulse/R

#### 外形尺寸 Dimensions





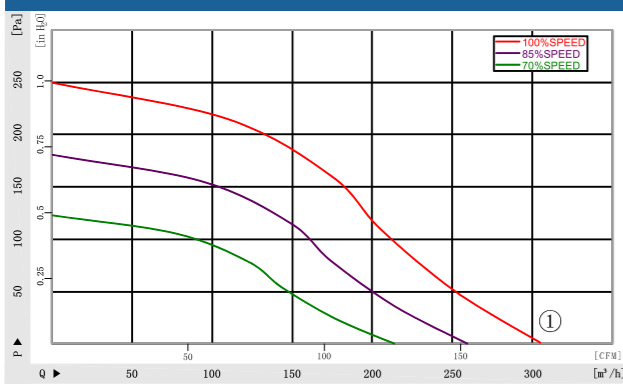
## DC前倾单进风风机 $\phi 133$ DC Single Inlet Forward Centrifugal Fans

材 质: PA66                      Material: PA66  
 防护等级: IP42                  Type of protection: IP42  
 认 证: CCC CE                  Approvals: CCC CE  
 绝缘等级: B级                    Insulation class: B

### 技术参数 Specifications

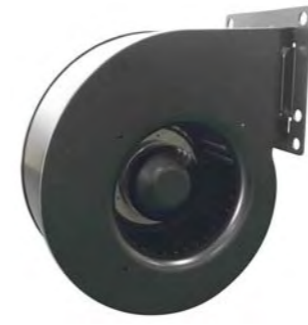
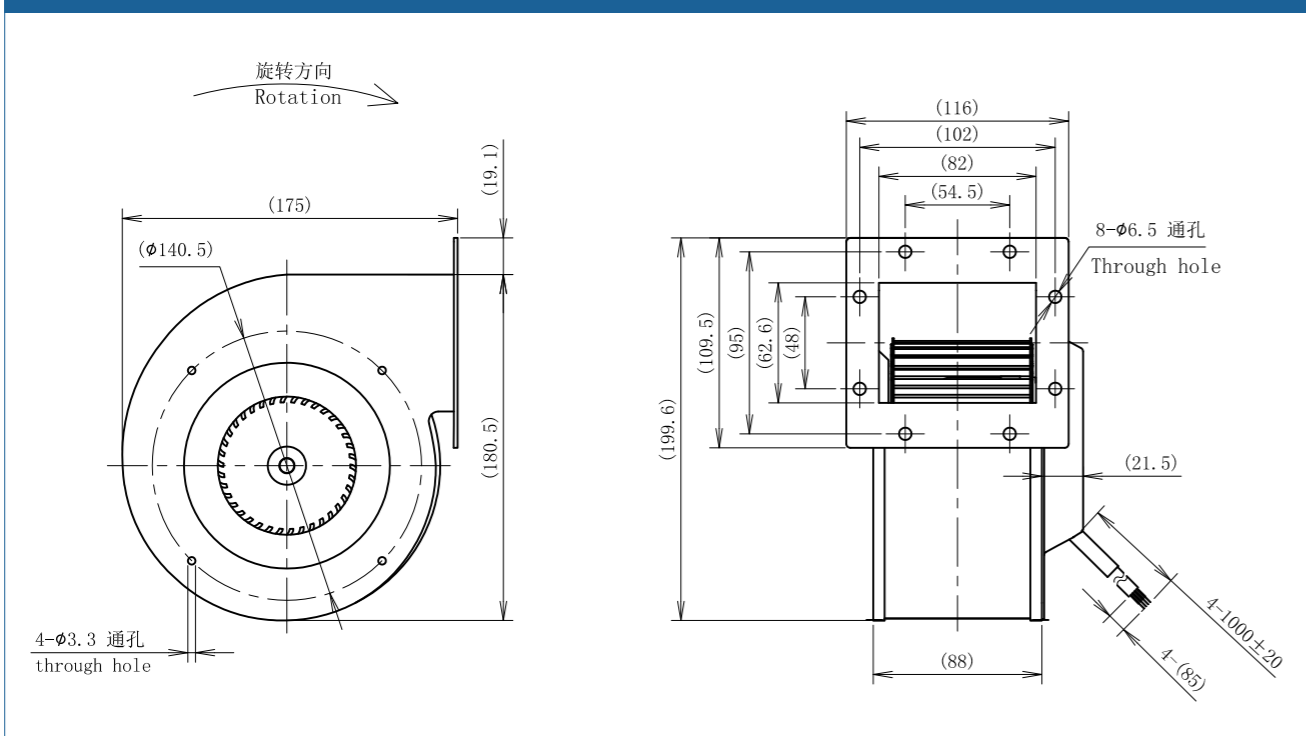
型号 Type	曲线 Curve	额定电压 Nominal voltage	转速 Speed	输入功率 Power input	电流 Current draw	噪音 Sound pressure level	使用温度 Perm. amb. temp.
		[VDC]	[rpm]	[W]	[A]	[dB]	[°C]
F3P133-DC072-001	①	24	2040	48	2.0	63	-25~+60
F3P133-DC072-100		48	2040	48	1.0	63	-25~+60

### 曲线 Curves



信号名 SIGNAL	颜色 COLOR	规格 SPEC
Vs	红 RED	DC48V
Vsp	黄 YELLOW	0-10VDC/PWM
GND	蓝 BLUE	GND
TACH	白 WHITE	3 Pulse/R

### 外形尺寸 Dimensions



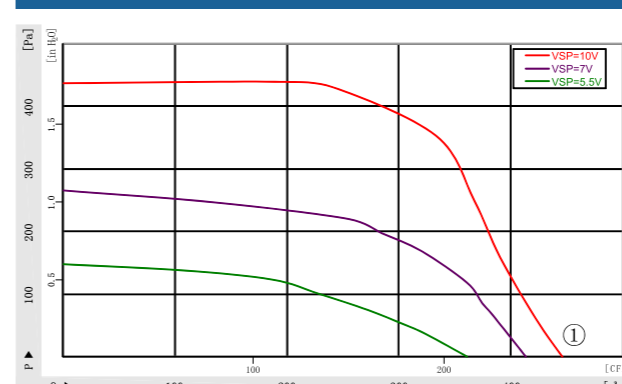
## DC前倾单进风风机 $\phi 140$ DC Single Inlet Forward Centrifugal Fans

材 质: PA66                      Material: PA66  
 防护等级: IP42                  Type of protection: IP42  
 认 证: CCC CE                  Approvals: CCC CE  
 绝缘等级: B级                    Insulation class: B

### 技术参数 Specifications

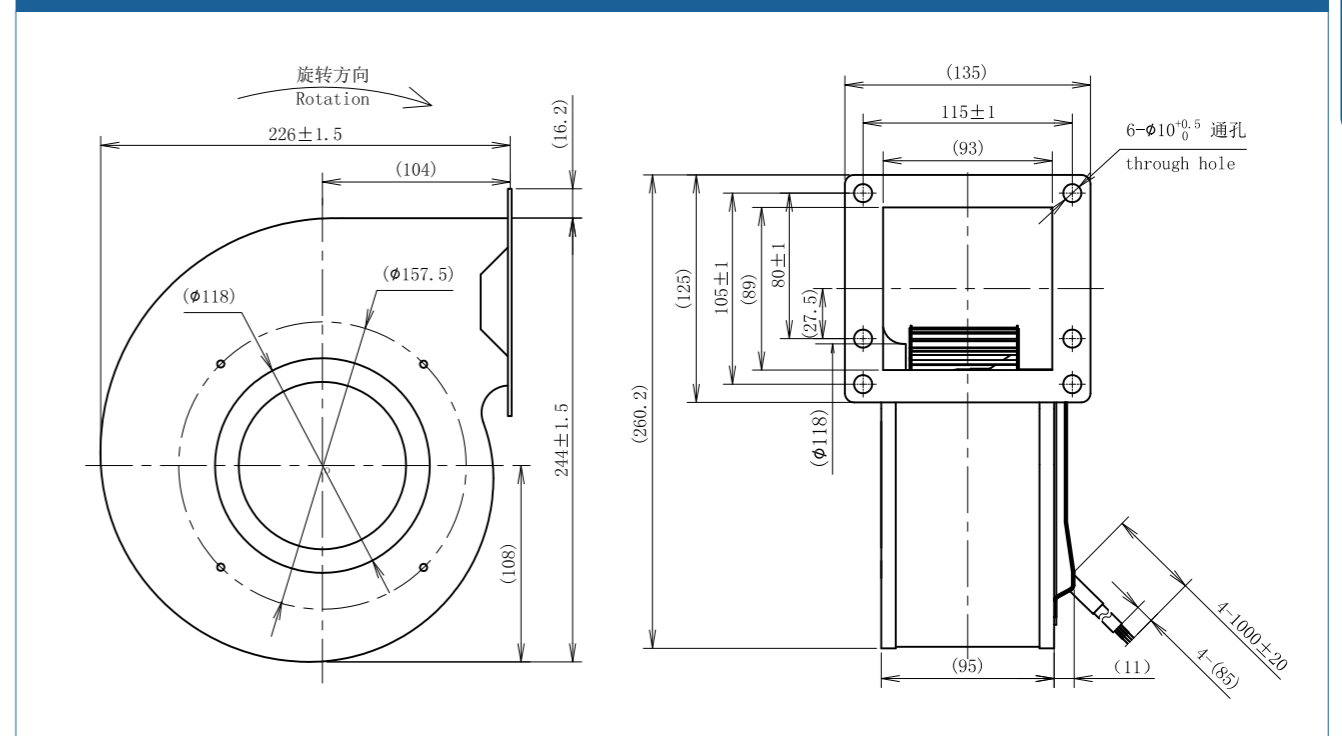
型号 Type	曲线 Curve	额定电压 Nominal voltage	转速 Speed	输入功率 Power input	电流 Current draw	噪音 Sound pressure level	使用温度 Perm. amb. temp.
		[VDC]	[rpm]	[W]	[A]	[dB]	[°C]
F3P140-DC072-001	①	24	1800	80	3.3	65	-25~+60
F3P140-DC072-100		48	1800	80	1.67	65	-25~+60

### 曲线 Curves



信号名 SIGNAL	颜色 COLOR	规格 SPEC
Vs	红 RED	DC48V
Vsp	黄 YELLOW	0-10VDC/PWM
GND	蓝 BLUE	GND
TACH	白 WHITE	3 Pulse/R

### 外形尺寸 Dimensions





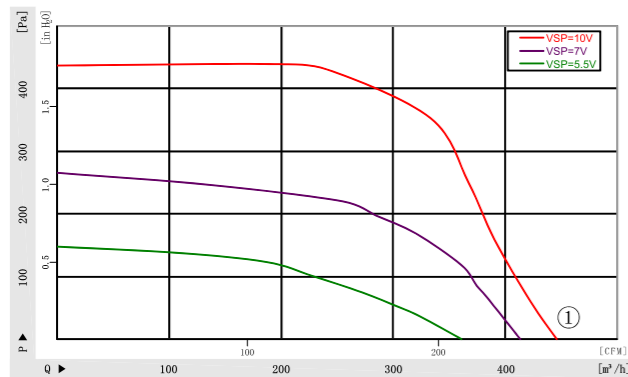
## DC前倾单进风风机 $\phi 140$ DC Single Inlet Forward Centrifugal Fans

材 质: PA66                      Material: PA66  
防护等级: IP42                  Type of protection: IP42  
认 证: CCC CE                  Approvals: CCC CE  
绝缘等级: B级                  Insulation class: B

### 技术参数 Specifications

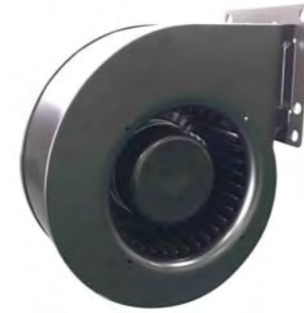
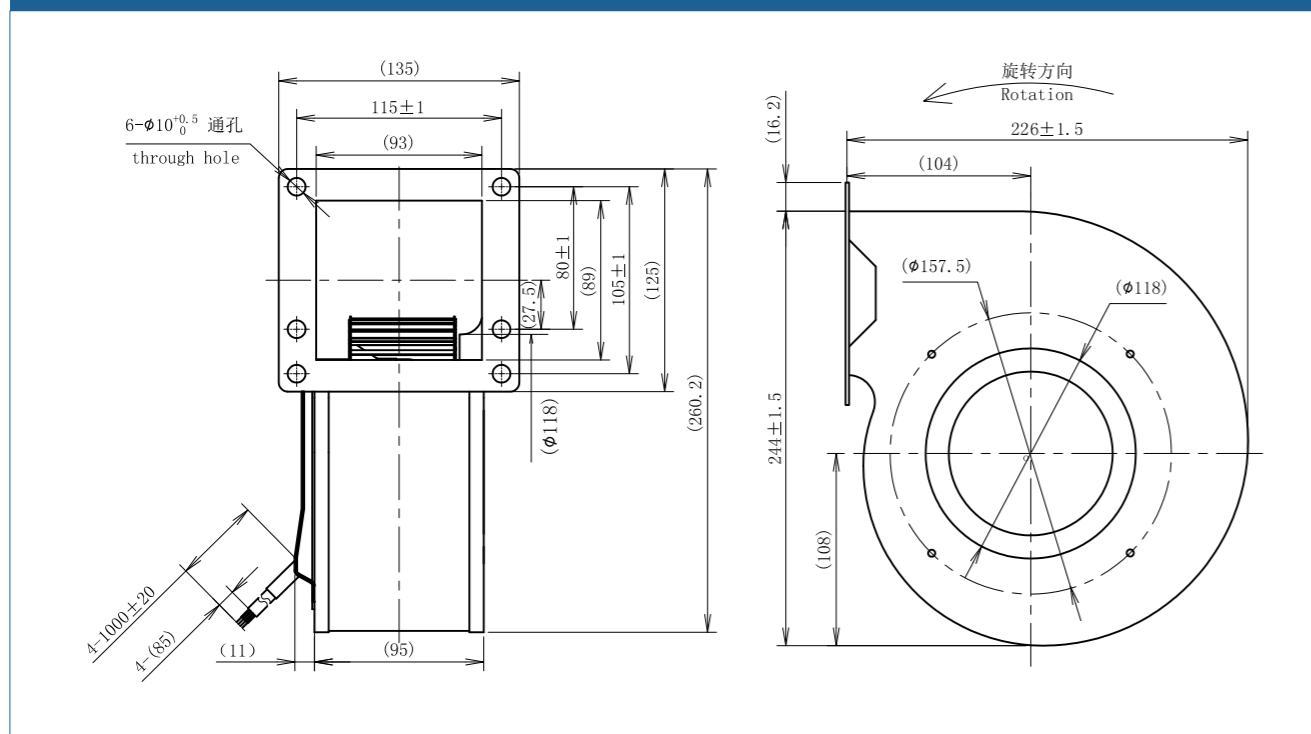
型号 Type	曲线 Curve	额定电压 Nominal voltage	转速 Speed	输入功率 Power input	电流 Current draw	噪音 Sound pressure level	使用温度 Perm. amb. temp.
		[VDC]	[rpm]	[W]	[A]	[dB]	[°C]
F3P140-DC072-023	①	24	1800	80	3.3	65	-25~+60
F3P140-DC072-022		48	1800	80	1.67	65	-25~+60

### 曲线 Curves



信号名 SIGNAL	颜色 COLOR	规格 SPEC
Vs	红 RED	DC48V
Vsp	黄 YELLOW	0-10VDC/PWM
GND	蓝 BLUE	GND
TACH	白 WHITE	3 Pulse/R

### 外形尺寸 Dimensions



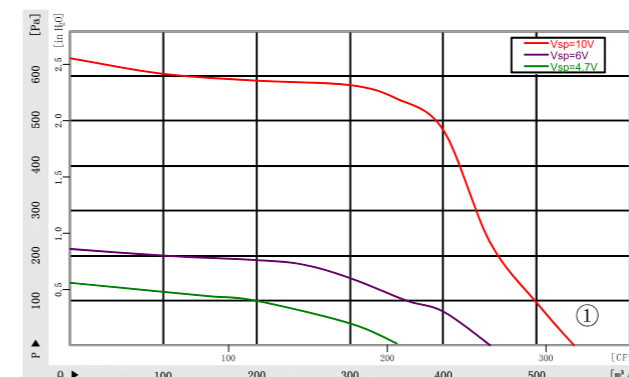
## DC前倾单进风风机 $\phi 160$ DC Single Inlet Forward Centrifugal Fans

材 质: PA66                      Material: PA66  
防护等级: IP42                  Type of protection: IP42  
认 证: CCC CE                  Approvals: CCC CE  
绝缘等级: B级                  Insulation class: B

### 技术参数 Specifications

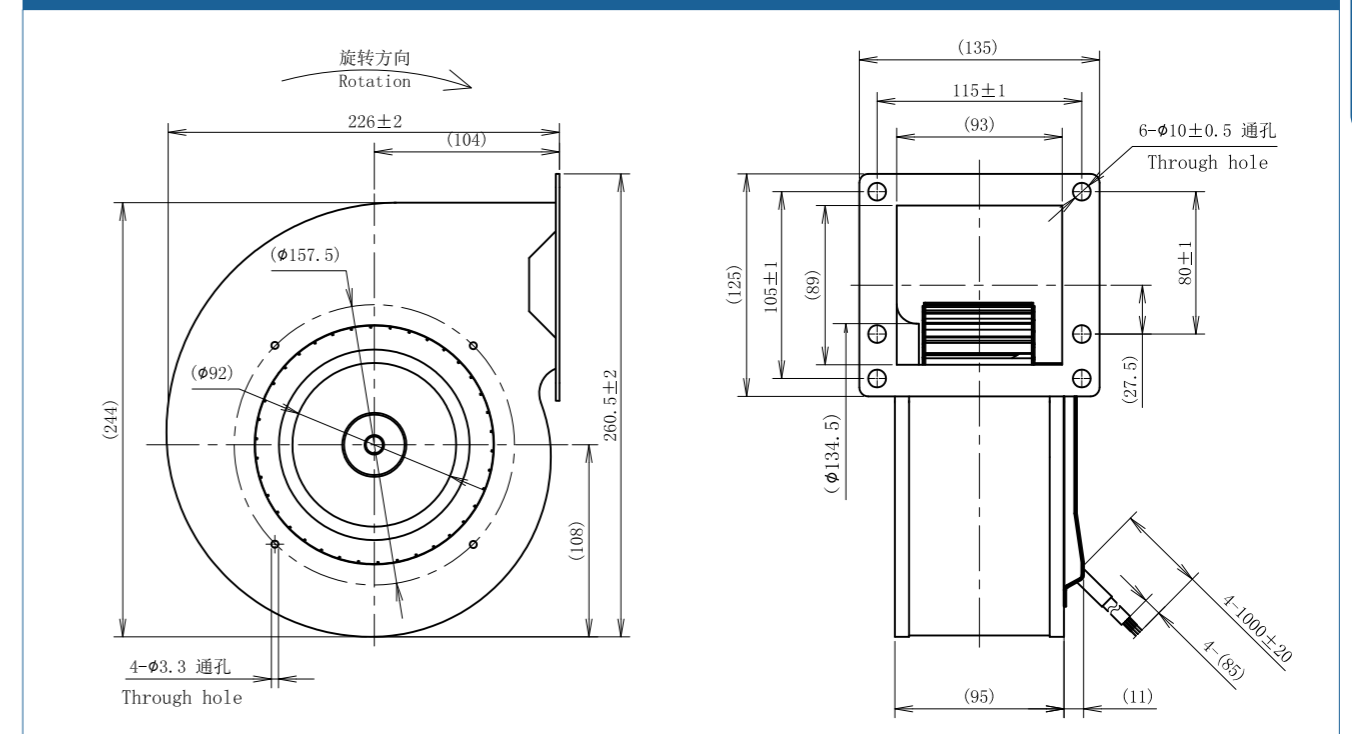
型号 Type	曲线 Curve	额定电压 Nominal voltage	转速 Speed	输入功率 Power input	电流 Current draw	噪音 Sound pressure level	使用温度 Perm. amb. temp.
		[VDC]	[rpm]	[W]	[A]	[dB]	[°C]
F3P160-DC092-001	①	24	1950	105	4.4	62	-25~+60
F3P160-DC092-100		48	1950	105	2.2	62	-25~+60

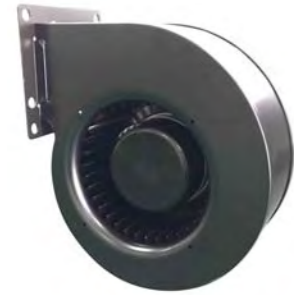
### 曲线 Curves



信号名 SIGNAL	颜色 COLOR	规格 SPEC
Vs	红 RED	DC48V
Vsp	黄 YELLOW	0-10VDC/PWM
GND	蓝 BLUE	GND
TACH	白 WHITE	3 Pulse/R

### 外形尺寸 Dimensions





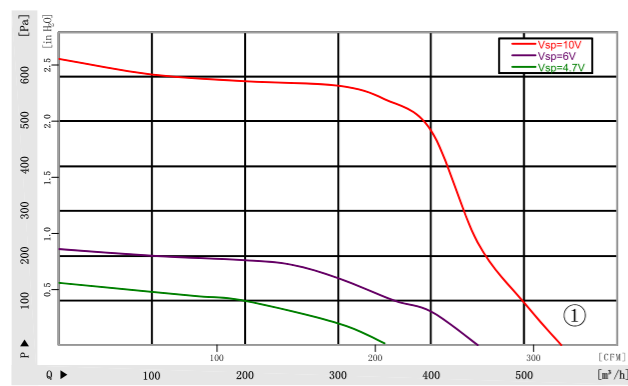
## DC前倾单进风风机 $\phi 160$ DC Single Inlet Forward Centrifugal Fans

材 质: PA66	Material: PA66
防护等级: IP42	Type of protection: IP42
认 证: CCC CE	Approvals: CCC CE
绝缘等级: B级	Insulation class: B

### 技术参数 Specifications

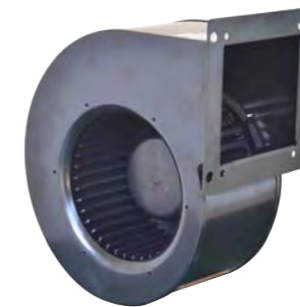
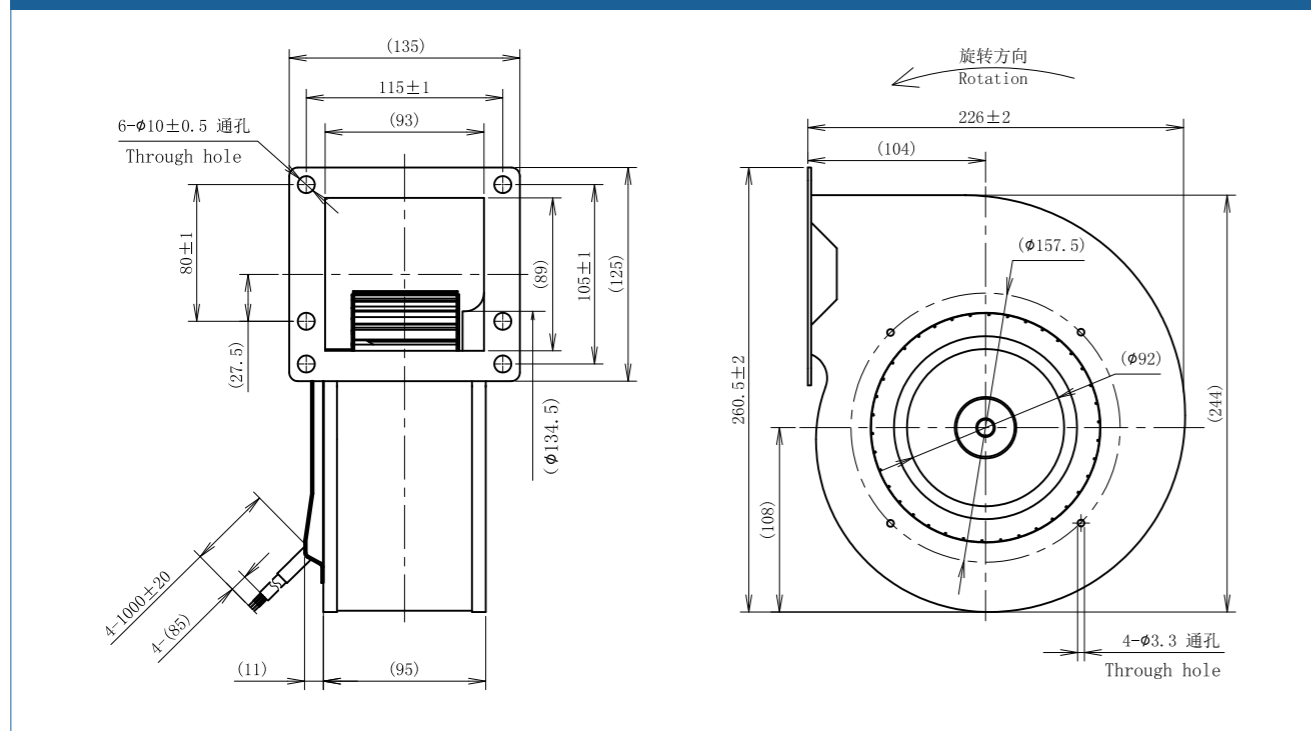
型号 Type	曲线 Curve	额定电压 Nominal voltage [VDC]	转速 Speed [rpm]	输入功率 Power input [W]	电流 Current draw [A]	噪音 Sound pressure level [dB]	使用温度 Perm. amb. temp. [°C]
F3P160-DC092-024	①	24	1950	105	4.4	62	-25~+60
F3P160-DC092-023		48	1950	105	2.2	62	-25~+60

### 曲线 Curves



信号名 SIGNAL	颜色 COLOR	规格 SPEC
Vs	红 RED	DC48V
Vsp	黄 YELLOW	0-10VDC/PWM
GND	蓝 BLUE	GND
TACH	白 WHITE	3 Pulse/R

### 外形尺寸 Dimensions



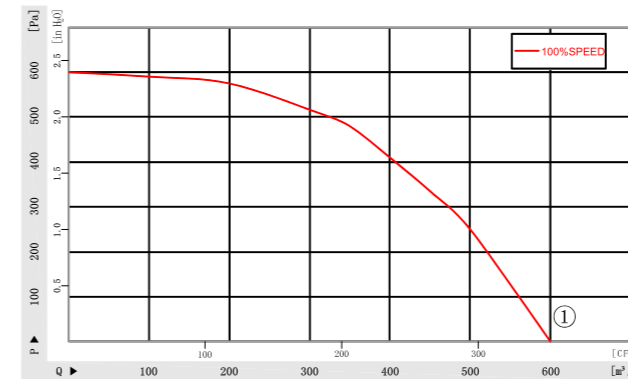
## DC前倾单进风风机 $\phi 180$ DC Single Inlet Forward Centrifugal Fans

材 质: PA66	Material: PA66
防护等级: IP42	Type of protection: IP42
认 证: CCC CE	Approvals: CCC CE
绝缘等级: B级	Insulation class: B

### 技术参数 Specifications

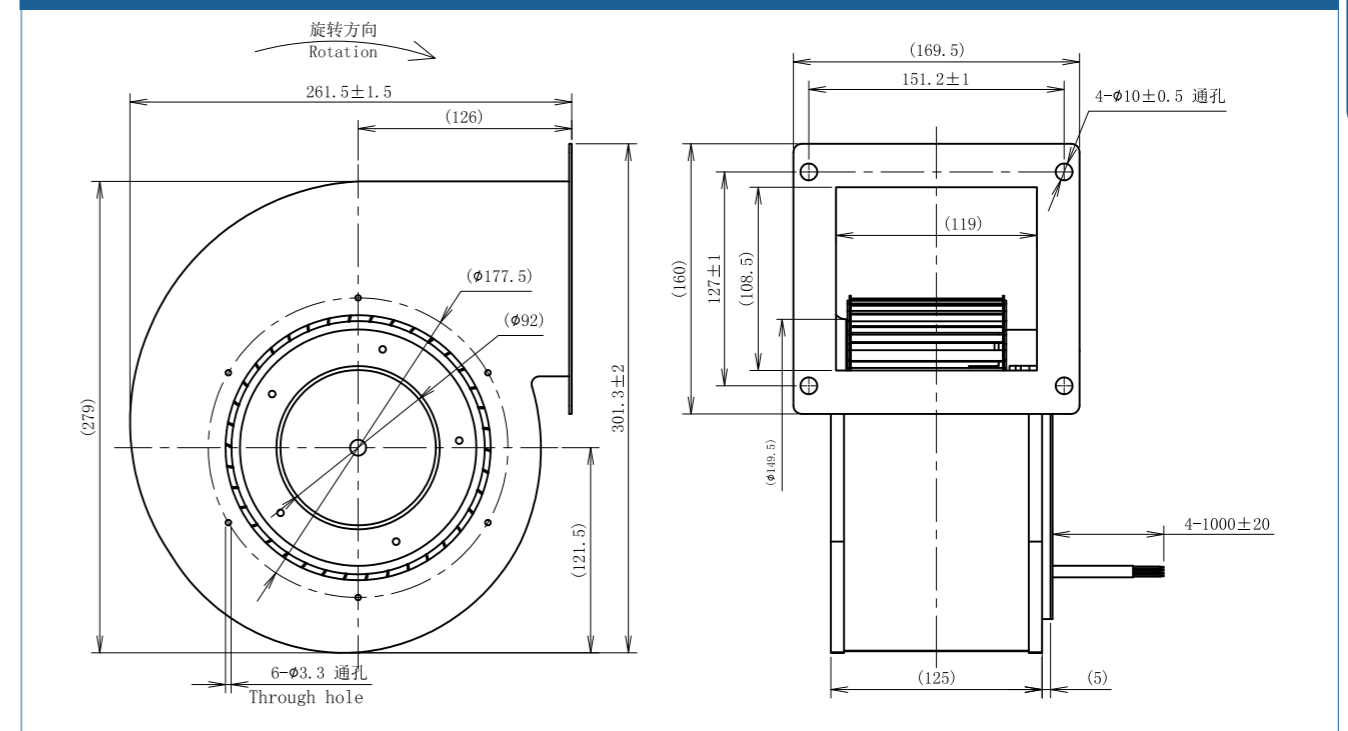
型号 Type	曲线 Curve	额定电压 Nominal voltage [VDC]	转速 Speed [rpm]	输入功率 Power input [W]	电流 Current draw [A]	噪音 Sound pressure level [dB]	使用温度 Perm. amb. temp. [°C]
F3P180-DC092-001	①	24	1250	90	3.8	67	-25~+60
F3P180-DC092-100		48	1250	90	1.9	67	-25~+60

### 曲线 Curves



信号名 SIGNAL	颜色 COLOR	规格 SPEC
Vs	红 RED	DC48V
Vsp	黄 YELLOW	0-10VDC/PWM
GND	蓝 BLUE	GND
TACH	白 WHITE	3 Pulse/R

### 外形尺寸 Dimensions





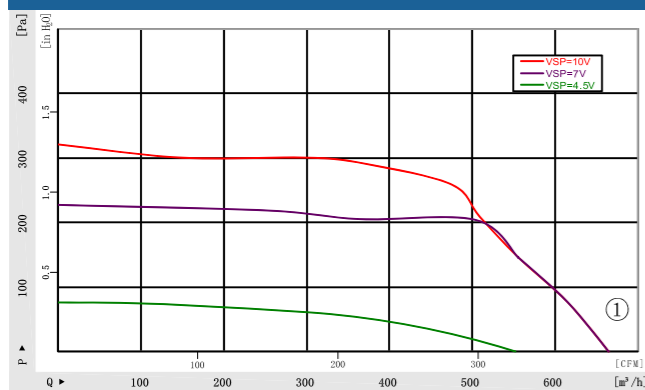
## DC前倾双进风风机 $\phi 133$ DC Dual Inlet Forward Centrifugal Fans

材 质: 镀锌钢板      Material: Galvanised sheet steel  
防护等级: IP42      Type of protection: IP42  
认 证: CCC CE      Approvals: CCC CE  
绝缘等级: B级      Insulation class: B

### 技术参数 Specifications

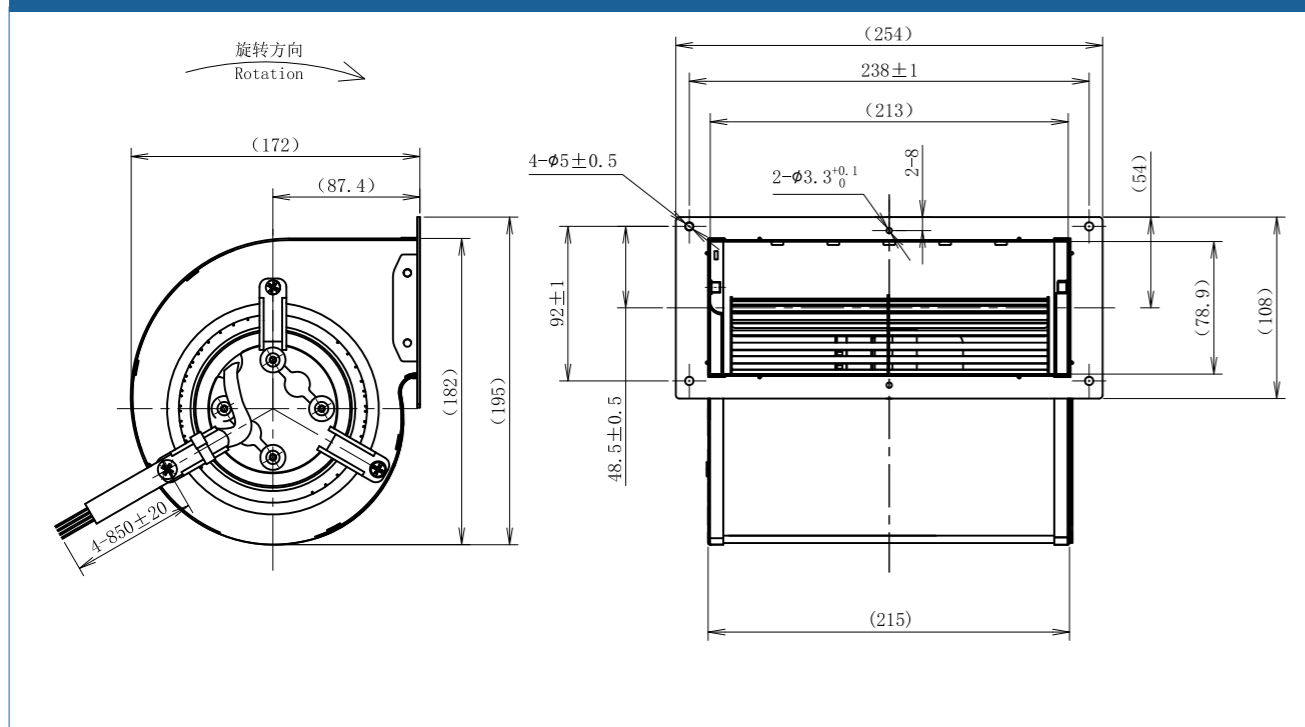
型号 Type	曲线 Curve	额定电压 Nominal voltage	转速 Speed	输入功率 Power input	电流 Current draw	噪音 Sound pressure level	使用温度 Perm. amb. temp.
		[VDC]	[rpm]	[W]	[A]	[dB]	[°C]
F3P133-DC092-001	①	24	1600	80	3.3	64	-25~+60
F3P133-DC092-100		48	1600	80	1.7	64	-25~+60

### 曲线 Curves



信号名 SIGNAL	颜色 COLOR	规格 SPEC
Vs	红 RED	DC48V
Vsp	黄 YELLOW	0-10VDC/PWM
GND	蓝 BLUE	GND
TACH	白 WHITE	3 Pulse/R

### 外形尺寸 Dimensions



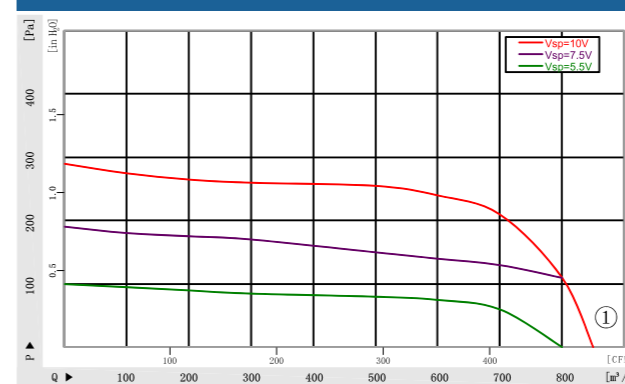
## DC前倾双进风风机 $\phi 146$ DC Dual Inlet Forward Centrifugal Fans

材 质: PA66      Material: PA66  
防护等级: IP42      Type of protection: IP42  
认 证: CCC CE      Approvals: CCC CE  
绝缘等级: B级      Insulation class: B

### 技术参数 Specifications

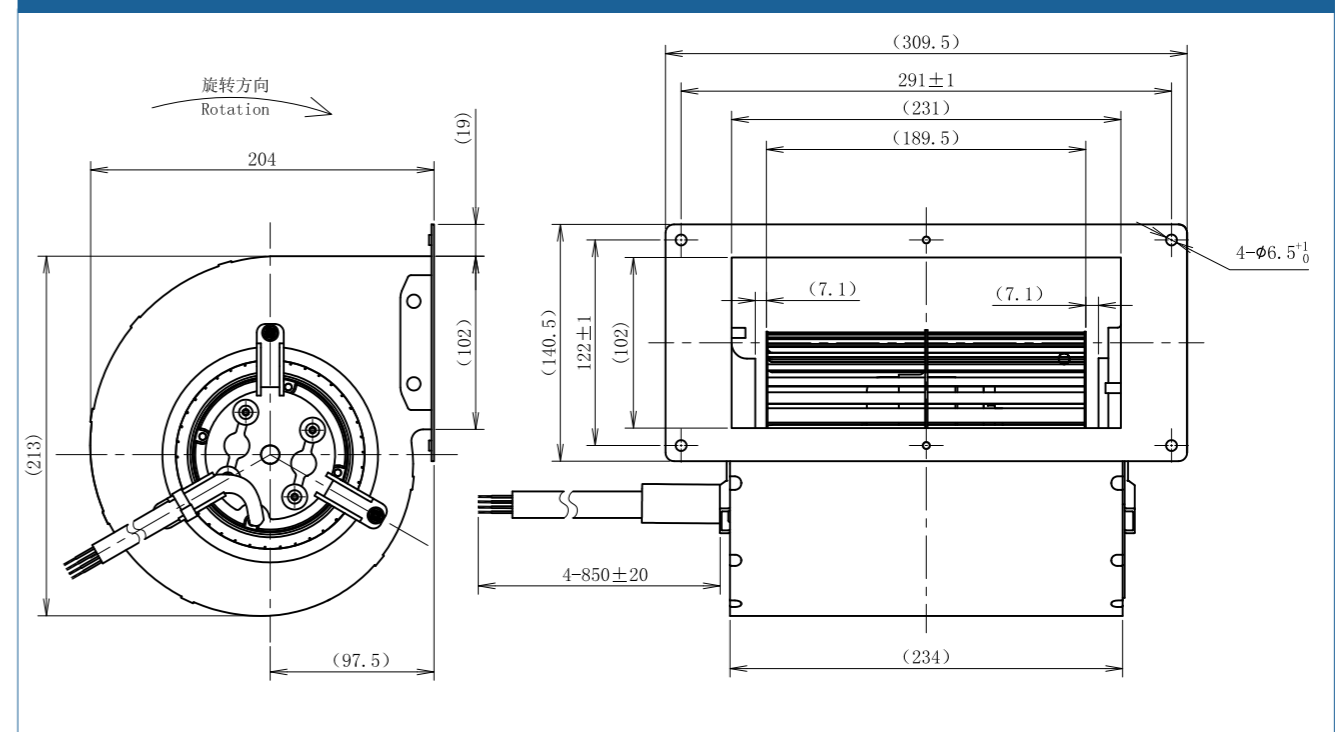
型号 Type	曲线 Curve	额定电压 Nominal voltage	转速 Speed	输入功率 Power input	电流 Current draw	噪音 Sound pressure level	使用温度 Perm. amb. temp.
		[VDC]	[rpm]	[W]	[A]	[dB]	[°C]
F3P146-DC092-001	①	24	1400	110	4.6	61	-25~+60
F3P146-DC092-100		48	1400	110	2.3	61	-25~+60

### 曲线 Curves



信号名 SIGNAL	颜色 COLOR	规格 SPEC
Vs	红 RED	DC48V
Vsp	黄 YELLOW	0-10VDC/PWM
GND	蓝 BLUE	GND
TACH	白 WHITE	3 Pulse/R

### 外形尺寸 Dimensions





## DC轴流风机 $\phi 200$

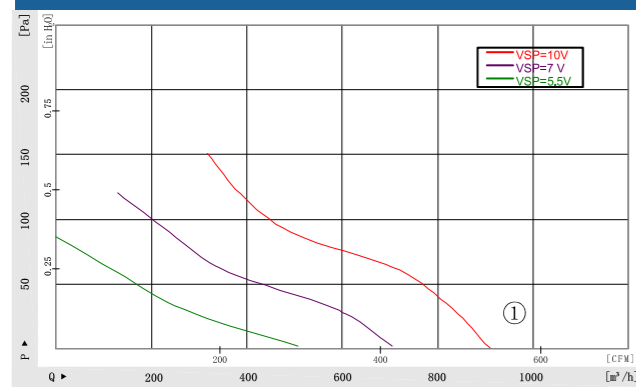
### DC Axial Fans

材 质: PA66	Material: PA66
防护等级: IP42	Type of protection: IP42
认 证: CCC CE	Approvals: CCC CE
绝缘等级: B级	Insulation class: B

#### 技术参数 Specifications

型号 Type	曲线 Curve	额定电压 Nominal voltage	转速 Speed	输入功率 Power input	电流 Current draw	噪音 Sound pressure level	使用温度 Perm. amb. temp.
A3P200-DC072-***	①	[DC] 310	[rpm] 2600	[W] 75	[A] 0.24	[dB] 64	[°C] -25~+60

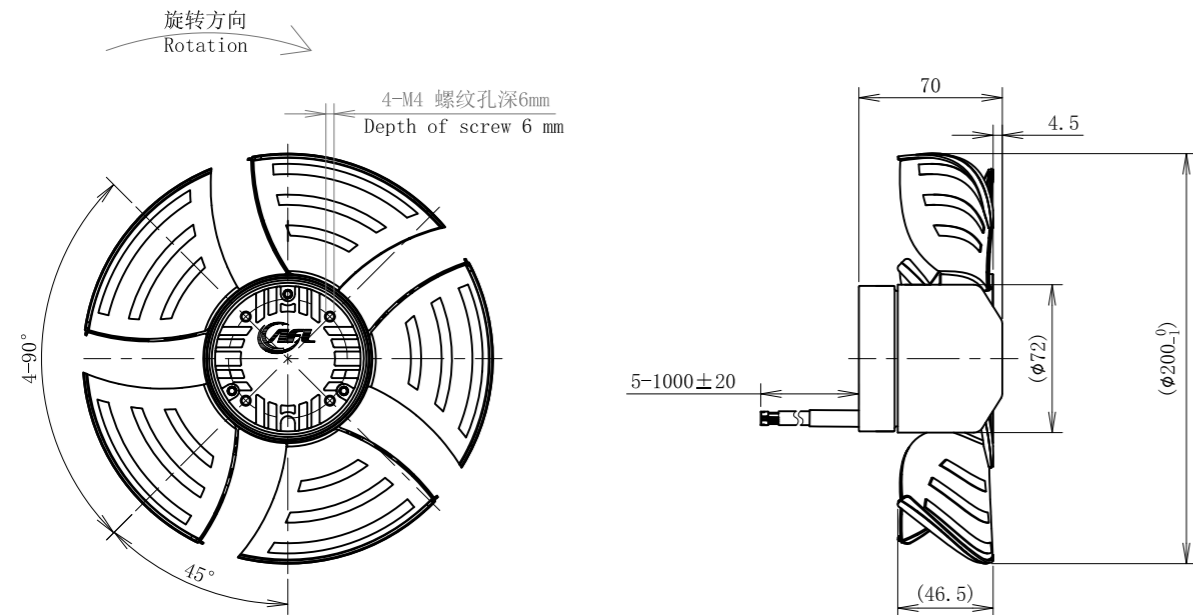
#### 曲线 Curves



信号名 SIGNAL	颜色 COLOR	规格 SPEC
Vs	红 RED	DC310V
GND	黑 BLACK	GND
Vcc	白 WHITE	DC15V
Vsp	黄 YELLOW	0-10VDC/PWM
TACH	蓝 BLUE	12 Pulse/R

#### 外形尺寸 Dimensions

额定电压 Nominal voltage VDC 310V	A3P200-DC072-022 吸风 Suction A3P200-DC072-023 吹风 Blowing
-------------------------------------	--



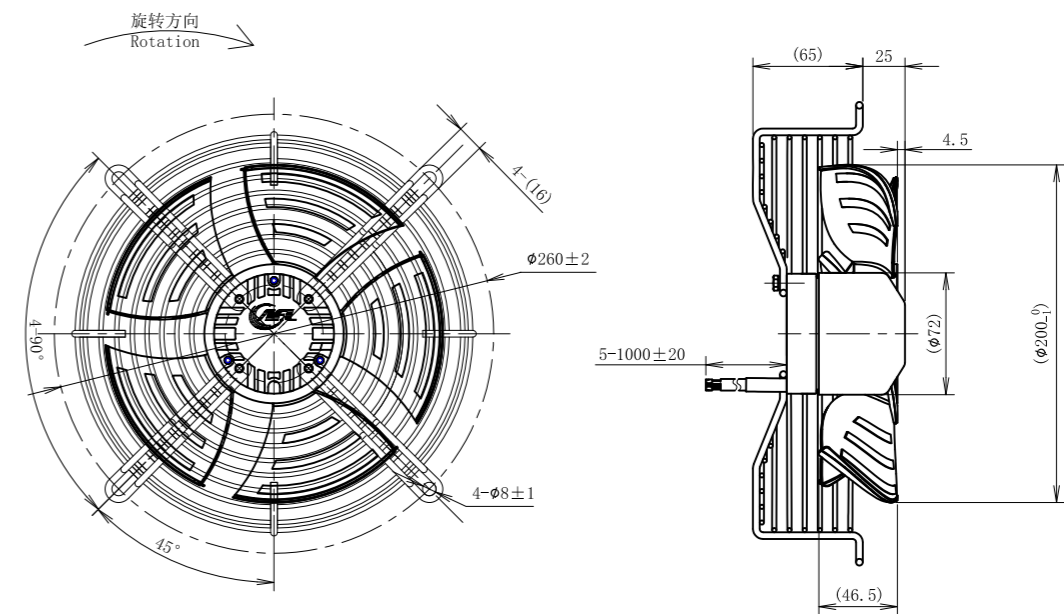
## DC轴流风机 $\phi 200$

### DC Axial Fans

#### 外形尺寸 Dimensions

#### 带墙凹网罩 With wall concave net cover grill

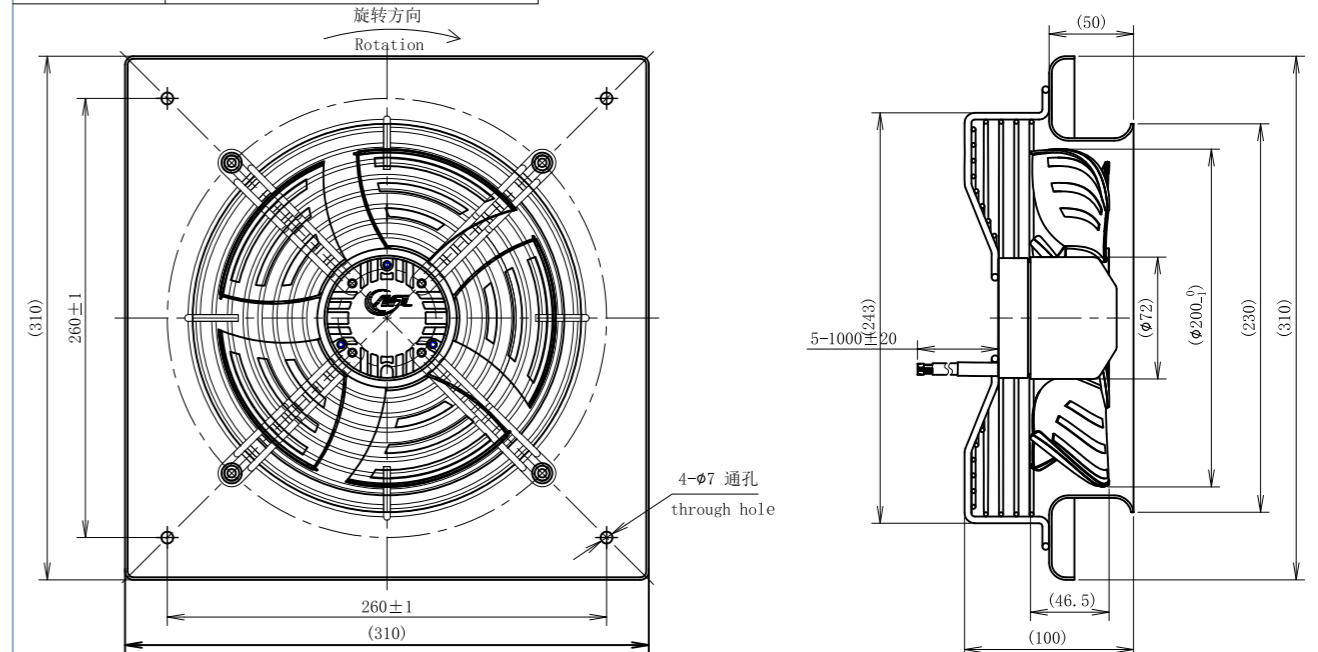
额定电压 Nominal voltage VDC 310V	A3P200-DC072-012 吸风 Suction A3P200-DC072-013 吹风 Blowing
-------------------------------------	--



#### 外形尺寸 Dimensions

#### 带导风面板 With wind guide panel

额定电压 Nominal voltage VDC 310V	A3P200-DC072-014 吸风 Suction A3P200-DC072-015 吹风 Blowing
-------------------------------------	--





## DC轴流风机 $\phi 200$

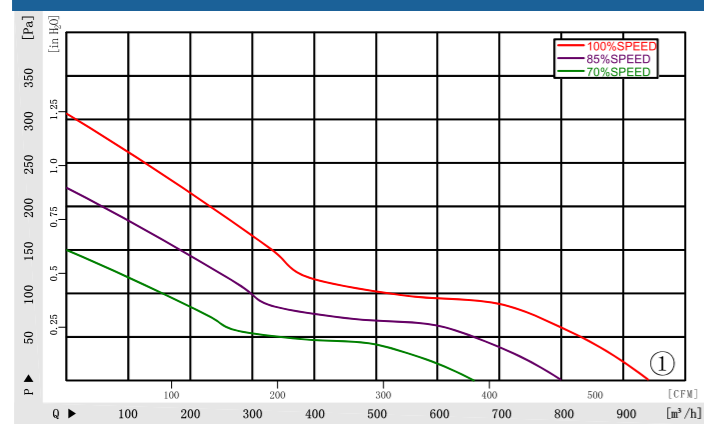
### DC Axial Fans

材 质: 薄钢板	Material: Sheet steel
防护等级: IP42	Type of protection: IP42
认 证: CCC CE	Approvals: CCC CE
绝缘等级: B级	Insulation class: B

#### 技术参数 Specifications

型号 Type	曲线 Curve	额定电压 Nominal voltage	转速 Speed	输入功率 Power input	电流 Current draw	噪音 Sound pressure level	使用温度 Perm. amb. temp.
A3P200-DC092-***	①	[DC] 310	[rpm] 3000	[W] 55	[A] 0.17	[dB] 60	[°C] -25~+60

#### 曲线 Curves

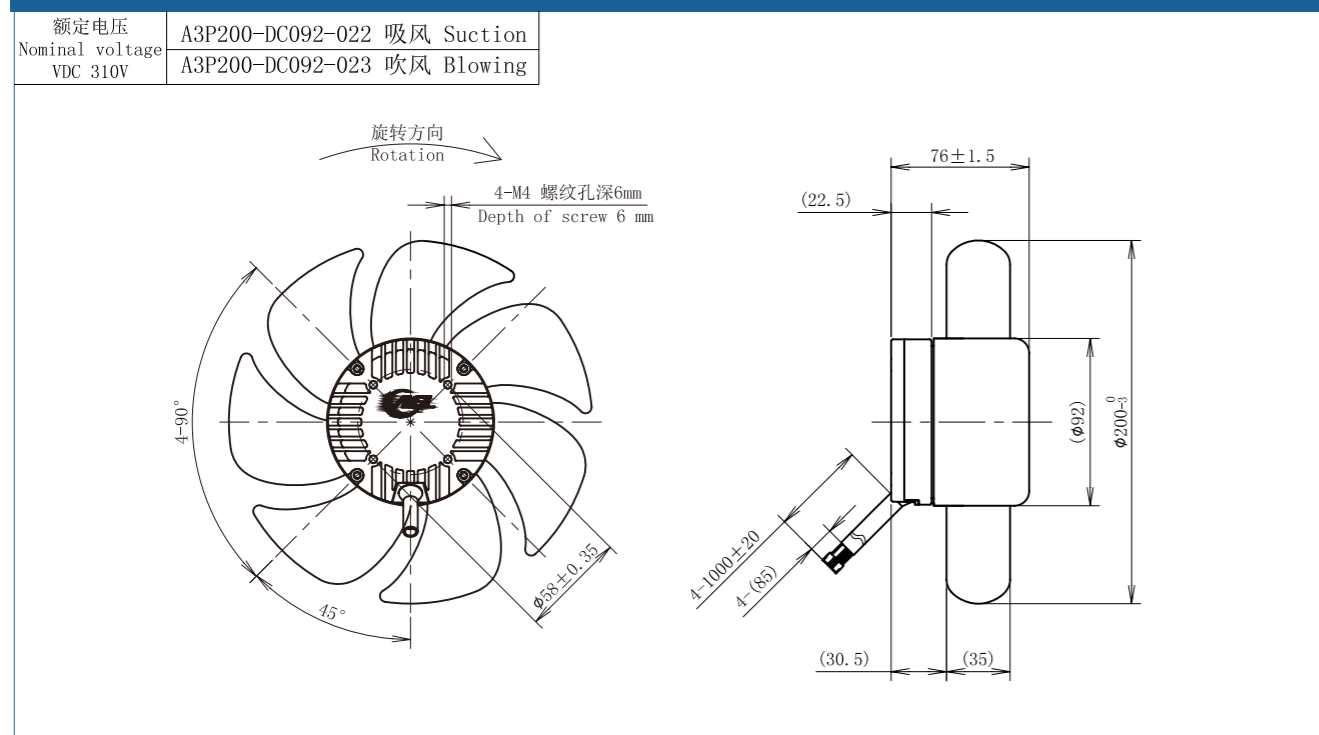


信号名 SIGNAL	颜色 COLOR	规格 SPEC
Vs	红 RED	DC310V
GND	黑 BLACK	GND
Vcc	白 WHITE	DC15V
Vsp	黄 YELLOW	0-10VDC/PWM
TACH	蓝 BLUE	12 Pulse/R

#### 外形尺寸 Dimensions

额定电压 Nominal voltage VDC 310V	A3P200-DC092-022 吸风 Suction A3P200-DC092-023 吹风 Blowing
-------------------------------------	--

#### 无网罩 Without grill



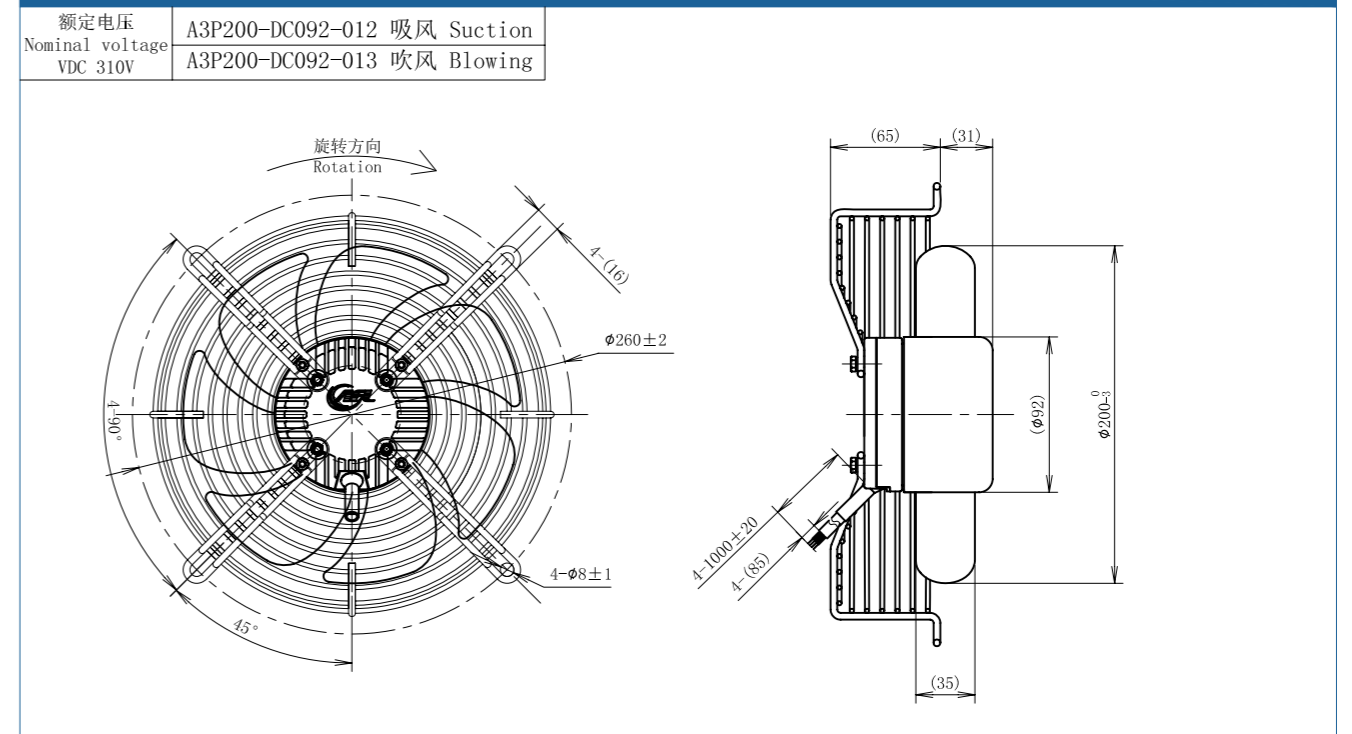
## DC轴流风机 $\phi 200$

### DC Axial Fans

#### 外形尺寸 Dimensions

额定电压 Nominal voltage VDC 310V	A3P200-DC092-012 吸风 Suction A3P200-DC092-013 吹风 Blowing
-------------------------------------	--

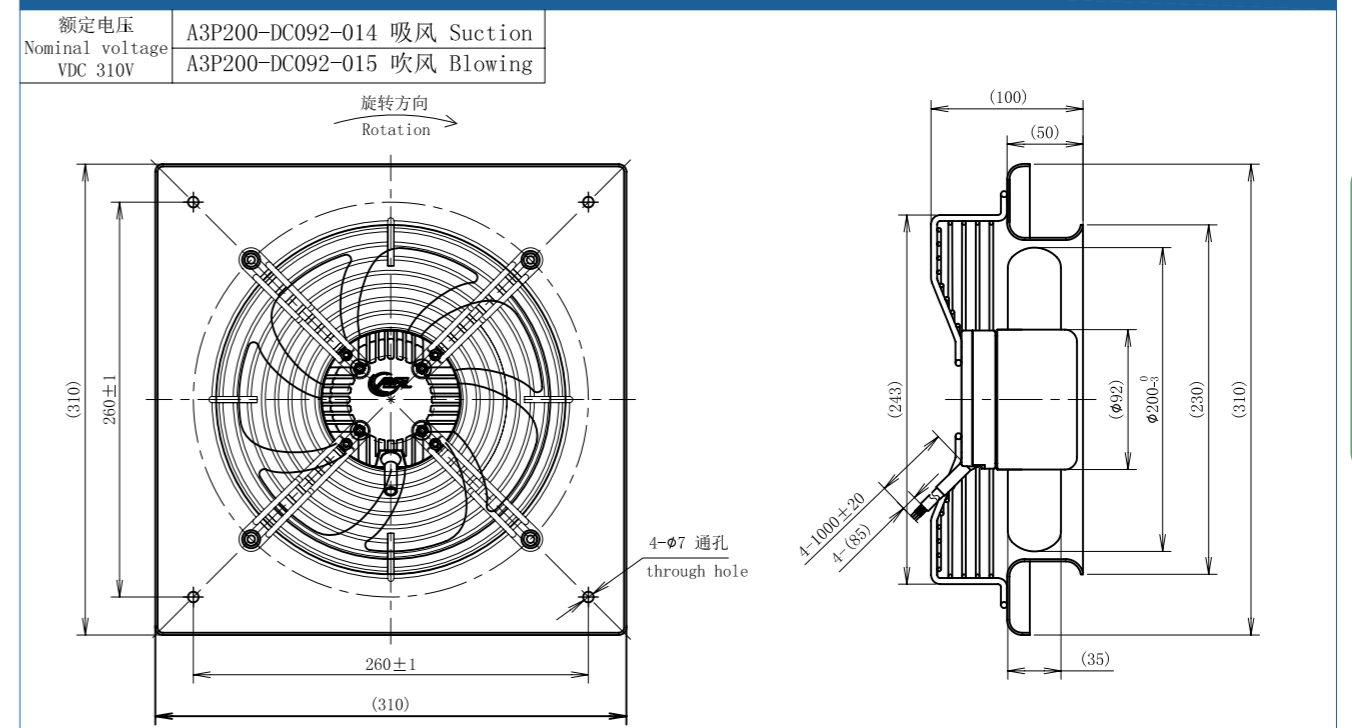
#### 带墙形凹网罩 With wall concave net cover grill



#### 外形尺寸 Dimensions

额定电压 Nominal voltage VDC 310V	A3P200-DC092-014 吸风 Suction A3P200-DC092-015 吹风 Blowing
-------------------------------------	--

#### 带导风面板 With wind guide panel







## DC轴流风机 $\phi 250$

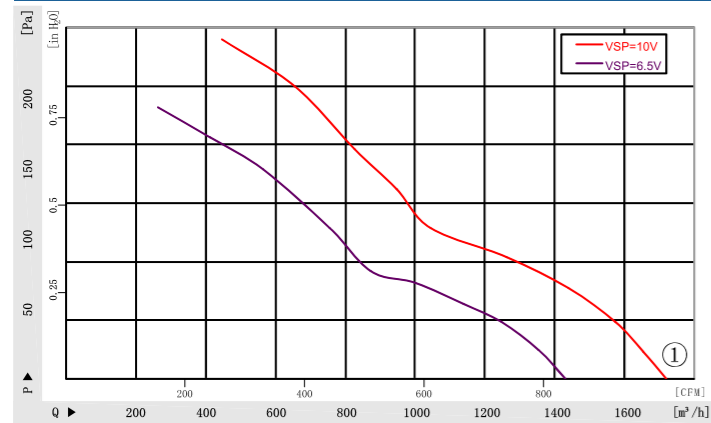
### DC Axial Fans

材 质: 薄钢板	Material: Sheet steel
防护等级: IP42	Type of protection: IP42
认 证: CCC CE	Approvals: CCC CE
绝缘等级: B级	Insulation class: B

#### 技术参数 Specifications

型号 Type	曲线 Curve	额定电压 Nominal voltage	转速 Speed	输入功率 Power input	电流 Current draw	噪音 Sound pressure level	使用温度 Perm. amb. temp.
		[DC]	[rpm]	[W]	[A]	[dB]	[°C]
A3P250-DC092-***	①	310	3150	135	0.44	69	-25~+60

#### 曲线 Curves

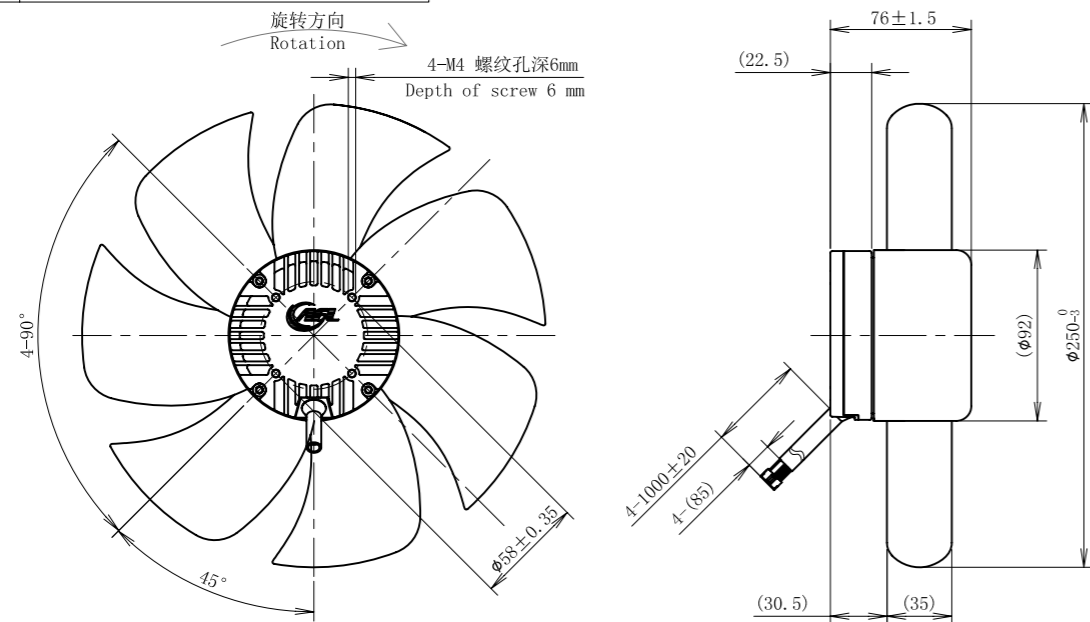


信号名 SIGNAL	颜色 COLOR	规格 SPEC
Vs	红 RED	DC310V
GND	黑 BLACK	GND
Vcc	白 WHITE	DC15V
Vsp	黄 YELLOW	0-10VDC/PWM
TACH	蓝 BLUE	12 Pulse/R

#### 外形尺寸 Dimensions

无网罩 Without grill

额定电压 Nominal voltage VDC 310V	A3P250-DC092-303 吸风 Suction A3P250-DC092-302 吹风 Blowing
-------------------------------------	--



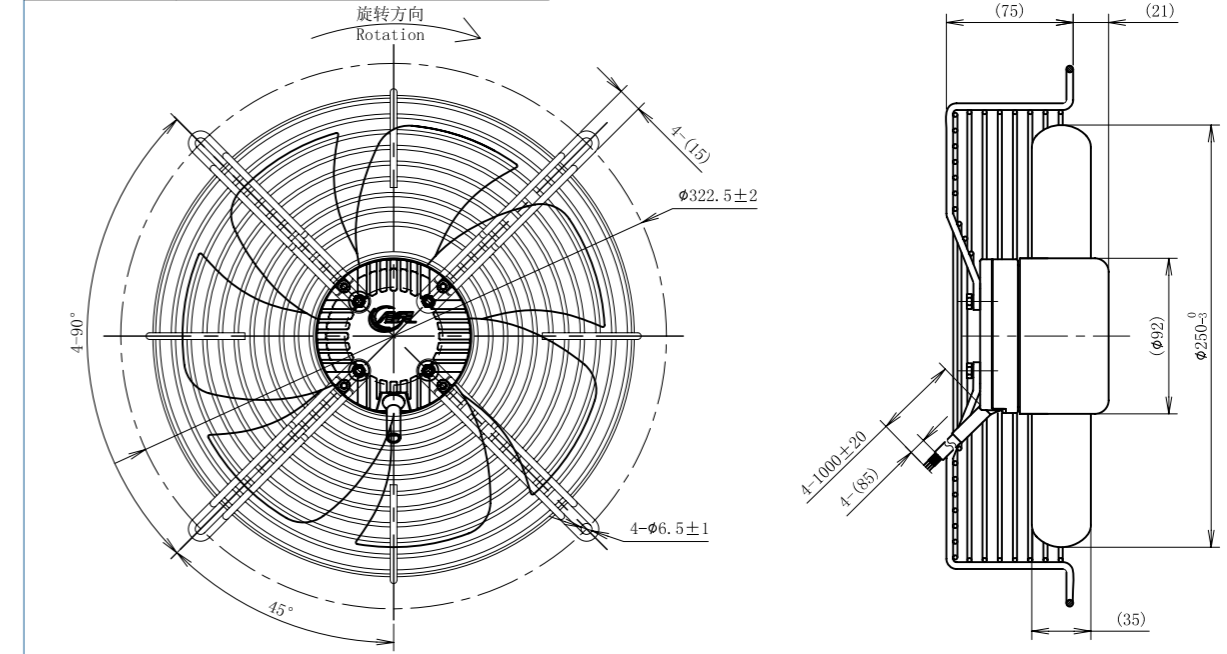
## DC轴流风机 $\phi 250$

### DC Axial Fans

#### 外形尺寸 Dimensions

带墙形凹网罩 With wall concave net cover grill

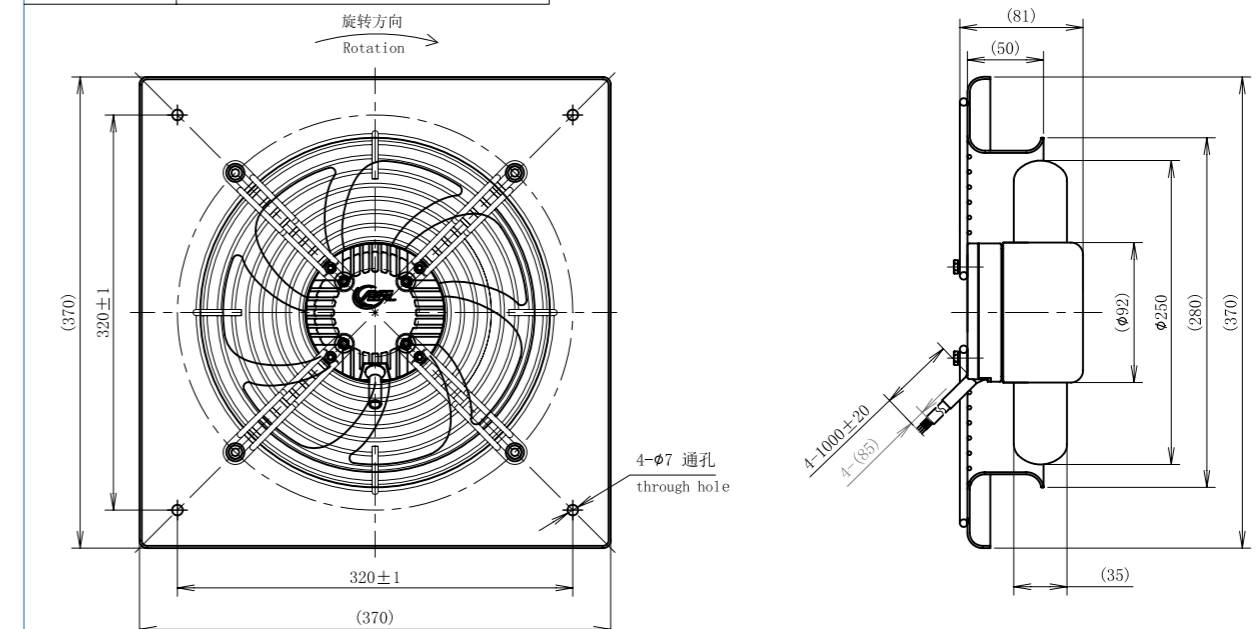
额定电压 Nominal voltage VDC 310V	A3P250-DC092-305 吸风 Suction A3P250-DC092-304 吹风 Blowing
-------------------------------------	--



#### 外形尺寸 Dimensions

带导风面板 With wind guide panel

额定电压 Nominal voltage VDC 310V	A3P250-DC092-307 吸风 Suction A3P250-DC092-306 吹风 Blowing
-------------------------------------	--





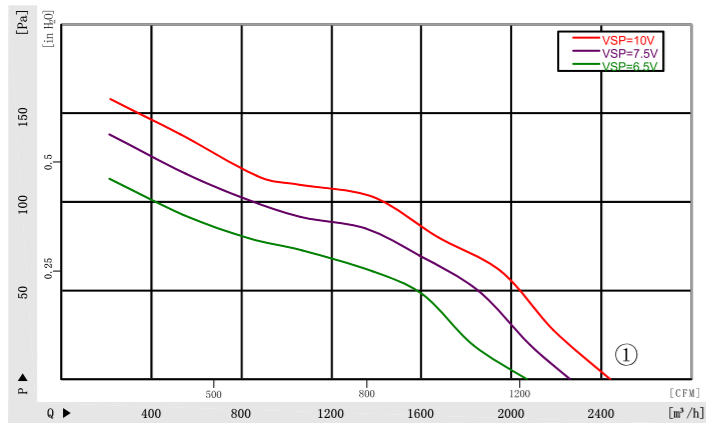
## DC轴流风机 $\phi 300$ DC Axial Fans

材 质: PA66	Material: PA66
防护等级: IP42	Type of protection: IP42
认 证: CCC CE	Approvals: CCC CE
绝缘等级: B级	Insulation class: B

### 技术参数 Specifications

型号 Type	曲线 Curve	额定电压 Nominal voltage	转速 Speed	输入功率 Power input	电流 Current draw	噪音 Sound pressure level	使用温度 Perm. amb. temp.
A3P300-DC092-***	①	[DC] 310	[rpm] 2100	[W] 165	[A] 0.52	[dB] 64	[°C] -25~+60

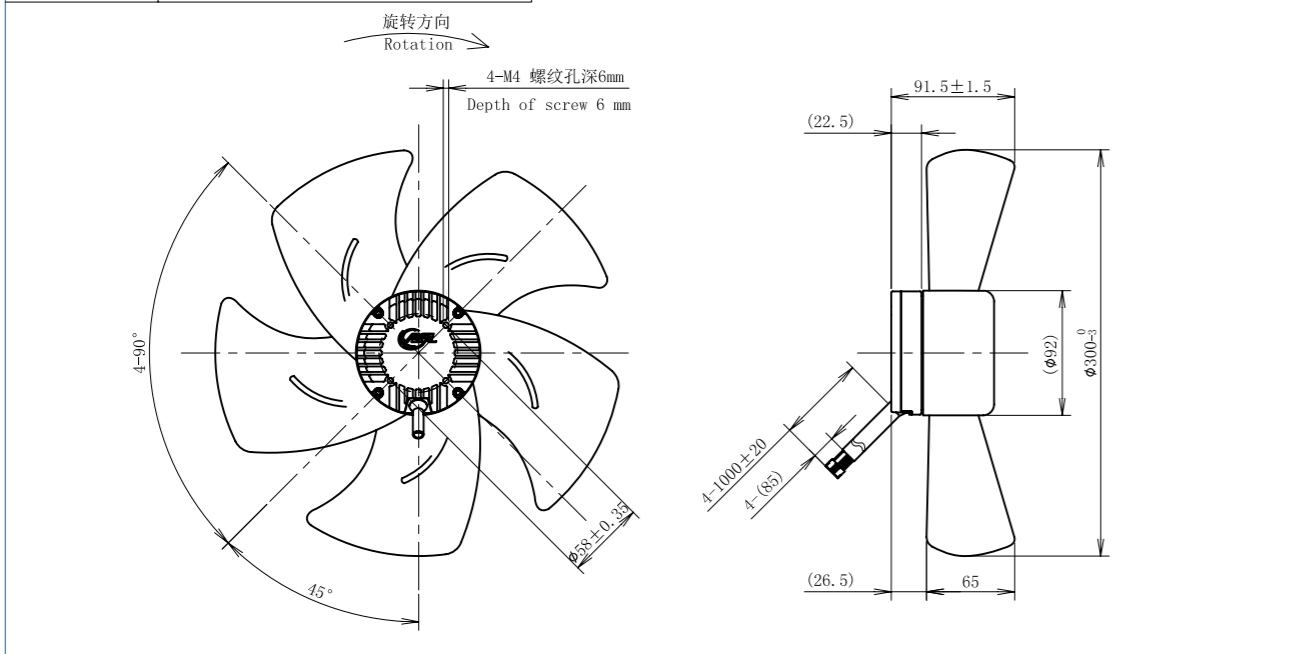
### 曲线 Curves



信号名 SIGNAL	颜色 COLOR	规格 SPEC
Vs	红 RED	DC310V
GND	黑 BLACK	GND
Vcc	白 WHITE	DC15V
Vsp	黄 YELLOW	0-10VDC/PWM
TACH	蓝 BLUE	12 Pulse/R

### 外形尺寸 Dimensions 无网罩 Without grill

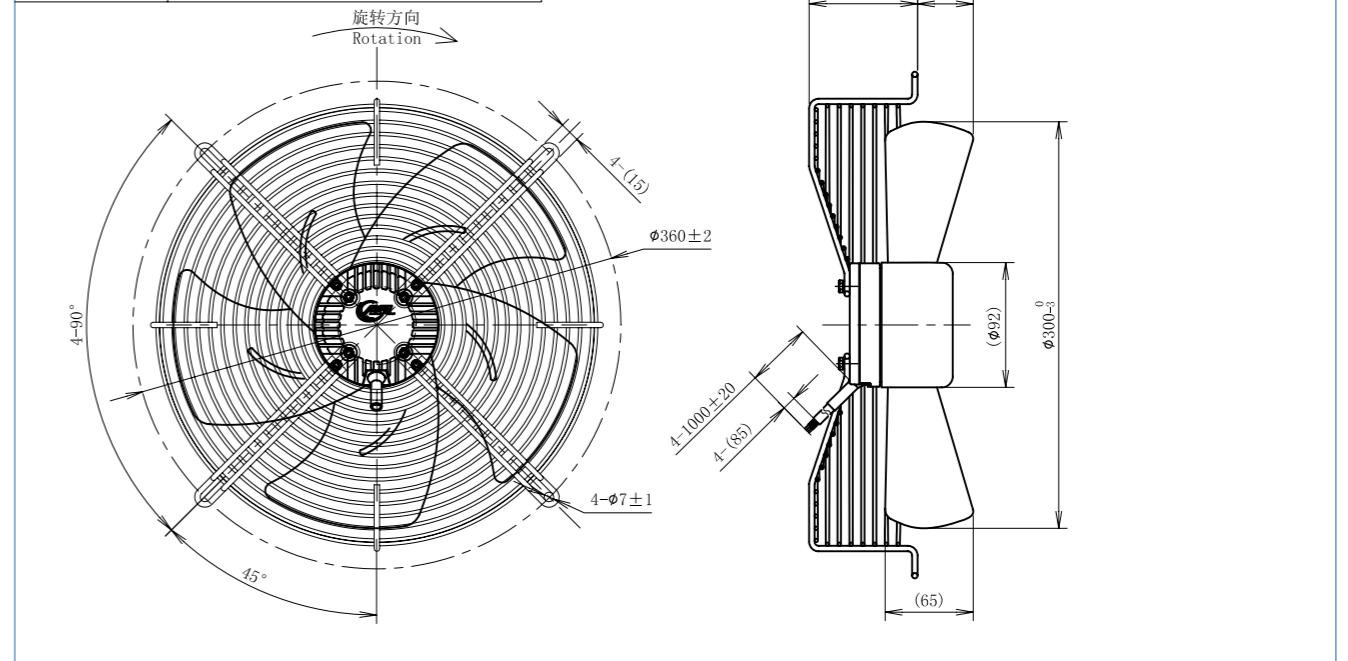
额定电压 Nominal voltage VDC 310V	A3P300-DC092-303 吸风 Suction A3P300-DC092-302 吹风 Blowing
-------------------------------------	--



## DC轴流风机 $\phi 300$ DC Axial Fans

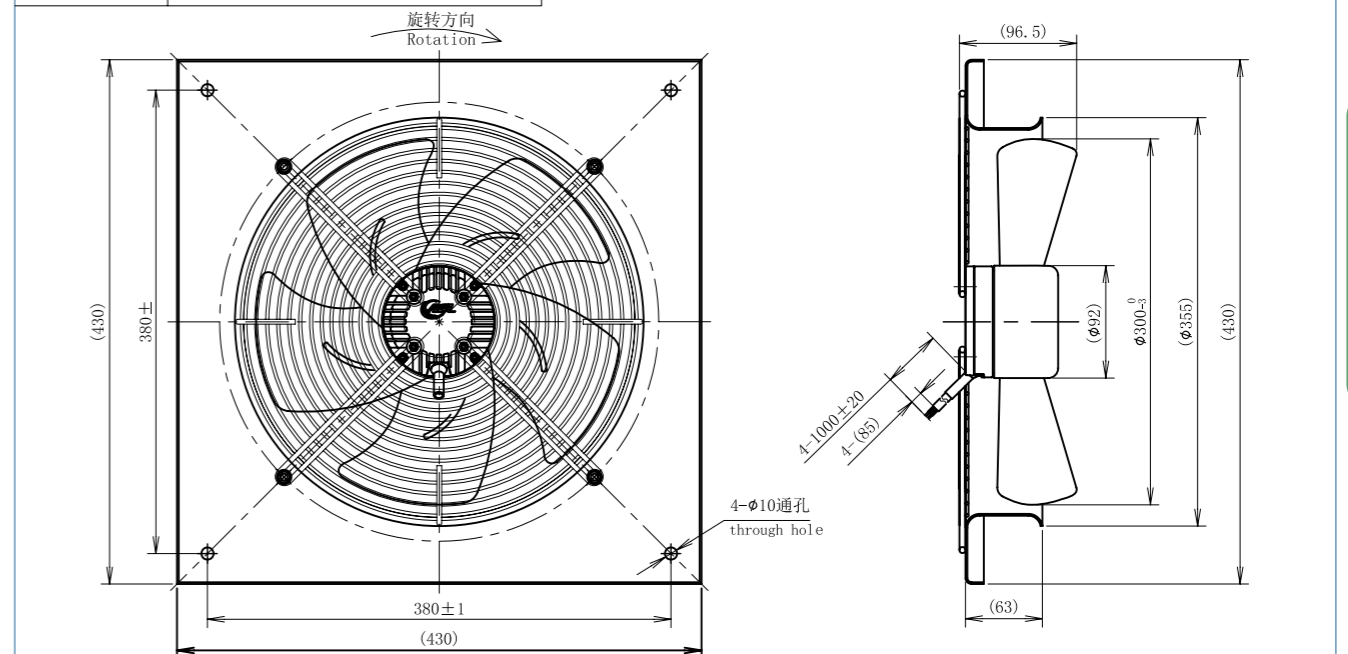
### 外形尺寸 Dimensions 带墙凹网罩 With wall concave net cover grill

额定电压 Nominal voltage VDC 310V	A3P300-DC092-305 吸风 Suction A3P300-DC092-304 吹风 Blowing
-------------------------------------	--



### 外形尺寸 Dimensions 带导风面板 With wind guide panel

额定电压 Nominal voltage VDC 310V	A3P300-DC092-307 吸风 Suction A3P300-DC092-306 吹风 Blowing
-------------------------------------	--





## DC轴流风机 $\phi 350$

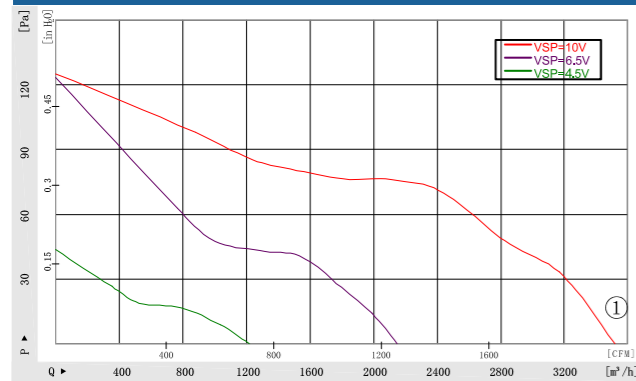
### DC Axial Fans

材 质: PA66	Material: PA66
防护等级: IP42	Type of protection: IP42
认 证: CCC CE	Approvals: CCC CE
绝缘等级: B级	Insulation class: B

#### 技术参数 Specifications

型号 Type	曲线 Curve	额定电压 Nominal voltage	转速 Speed	输入功率 Power input	电流 Current draw	噪音 Sound pressure level	使用温度 Perm. amb. temp.
		[DC]	[rpm]	[W]	[A]	[dB]	[°C]
A3P350-DC092-***	①	310	1800	175	0.56	65	-25~+60

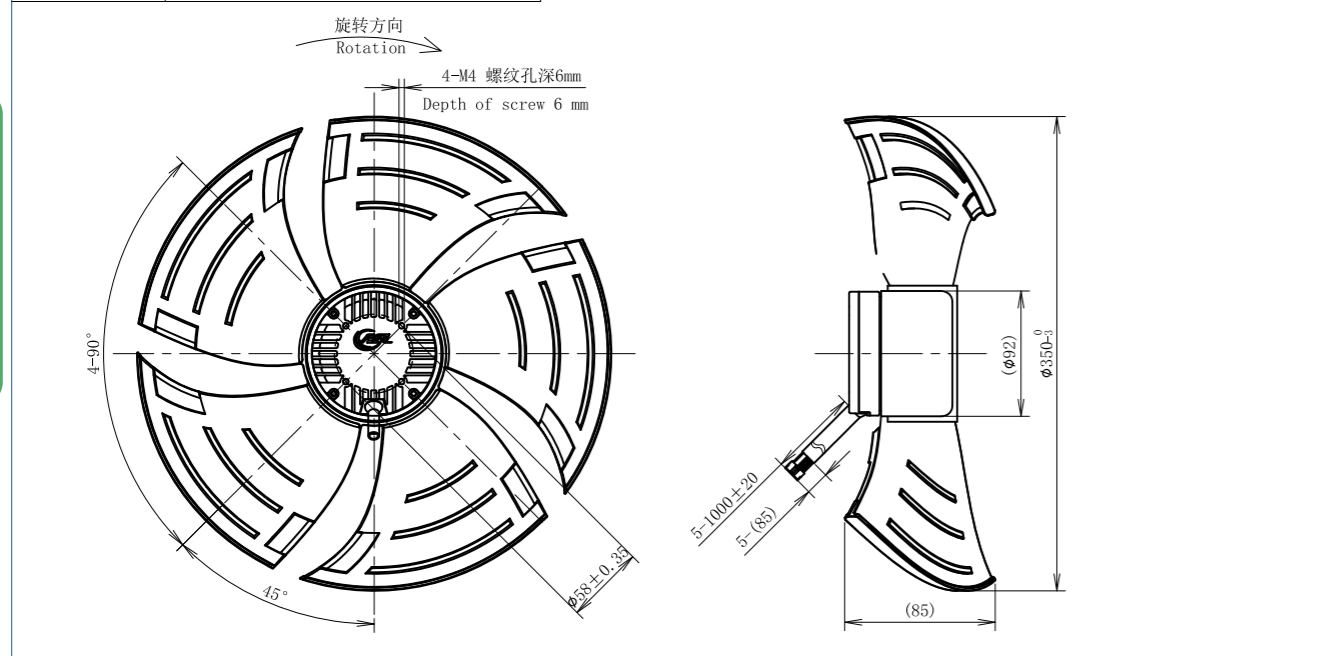
#### 曲线 Curves



信号名 SIGNAL	颜色 COLOR	规格 SPEC
Vs	红 RED	DC310V
GND	黑 BLACK	GND
Vcc	白 WHITE	DC15V
Vsp	黄 YELLOW	0-10VDC/PWM
TACH	蓝 BLUE	12 Pulse/R

#### 外形尺寸 Dimensions

额定电压 Nominal voltage VDC 310V	A3P350-DC092-016 吸风 Suction A3P350-DC092-017 吹风 Blowing
-------------------------------------	--



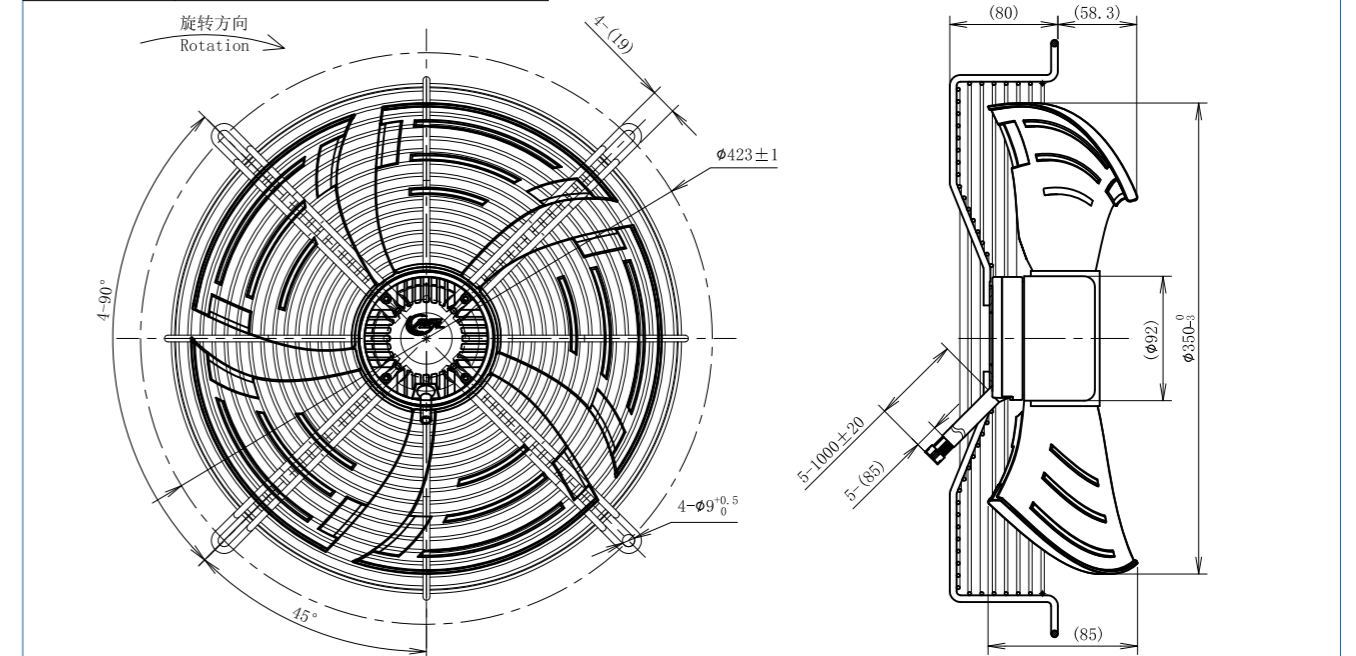
## DC轴流风机 $\phi 350$

### DC Axial Fans

#### 外形尺寸 Dimensions

#### 带墙形凹网罩 With wall concave net cover grill

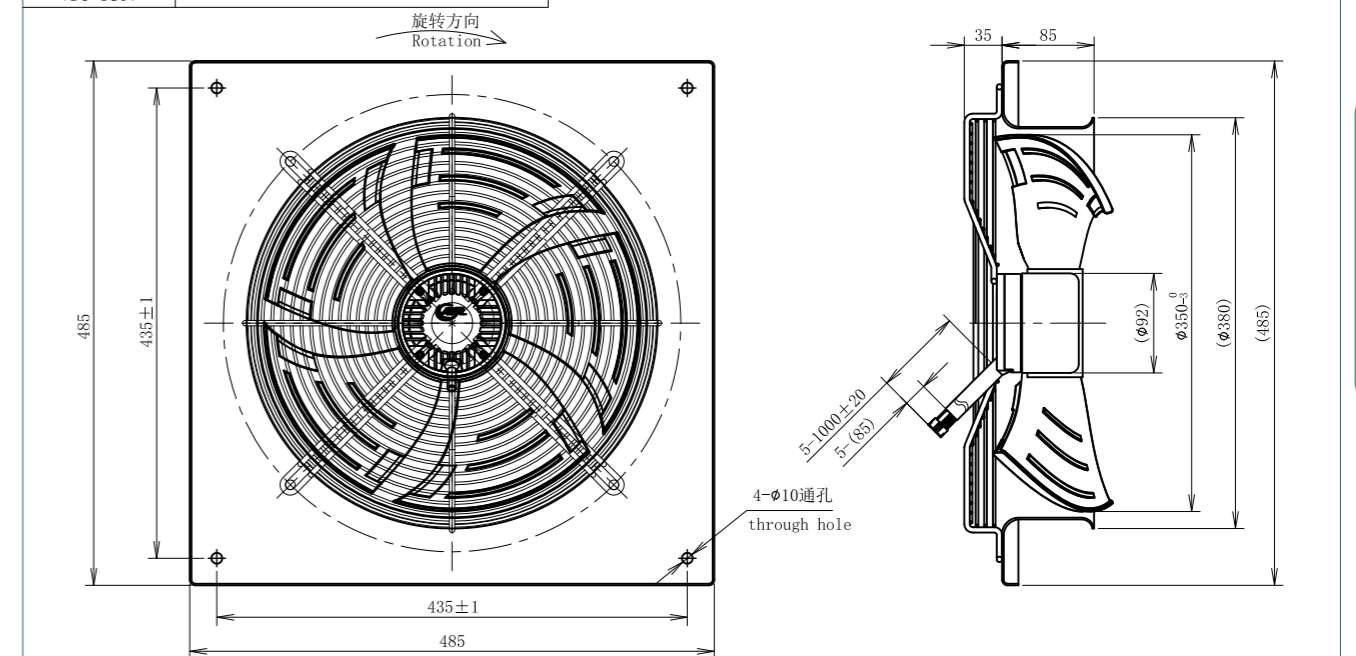
额定电压 Nominal voltage VDC 310V	A3P350-DC092-008 吸风 Suction A3P350-DC092-009 吹风 Blowing
-------------------------------------	--



#### 外形尺寸 Dimensions

#### 带导风面板 With wind guide panel

额定电压 Nominal voltage VDC 310V	A3P350-DC092-010 吸风 Suction A3P350-DC092-011 吹风 Blowing
-------------------------------------	--





## DC轴流风机 $\phi 200$

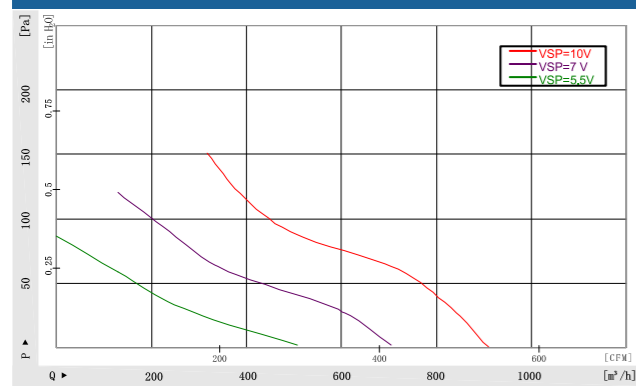
### DC Axial Fans

材 质: PA66	Material: PA66
防护等级: IP42	Type of protection: IP42
认 证: CCC CE	Approvals: CCC CE
绝缘等级: B级	Insulation class: B

#### 技术参数 Specifications

型号 Type	曲线 Curve	额定电压 Nominal voltage	转速 Speed	输入功率 Power input	电流 Current draw	噪音 Sound pressure level	使用温度 Perm. amb. temp.
		[VDC]	[rpm]	[W]	[A]	[dB]	[°C]
A3P200-DC072-***	①	24	2600	75	3.12	64	-25~+60
		48	2600	75	1.56	64	-25~+60

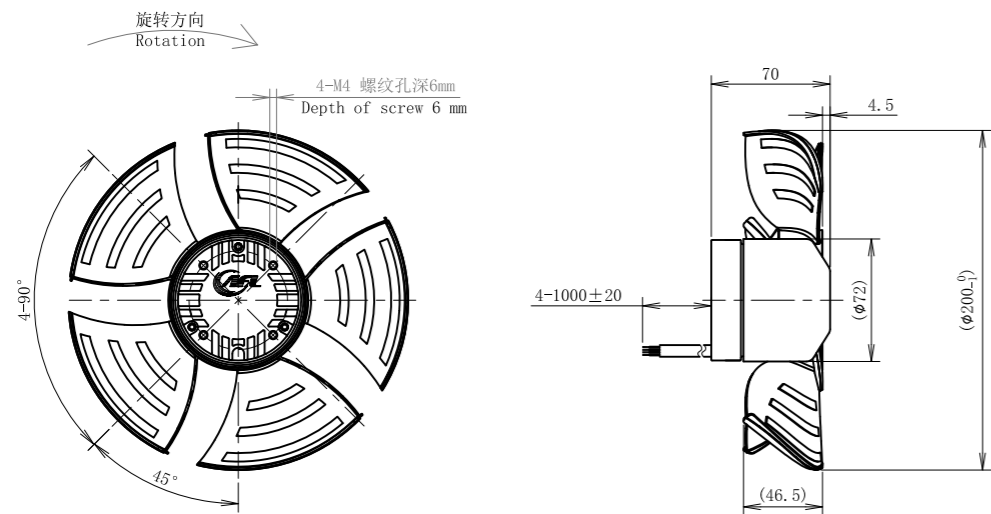
#### 曲线 Curves



信号名 SIGNAL	颜色 COLOR	规格 SPEC
Vs	红 RED	DC48V
Vsp	黄 YELLOW	0-10VDC/PWM
GND	蓝 BLUE	GND
TACH	白 WHITE	3 Pulse/R

#### 外形尺寸 Dimensions

额定电压 Nominal voltage VDC 48V	A3P200-DC072-018 吸风 Suction A3P200-DC072-019 吹风 Blowing	额定电压 Nominal voltage VDC 24V	A3P200-DC072-020 吸风 Suction A3P200-DC072-021 吹风 Blowing
------------------------------------	--	------------------------------------	--

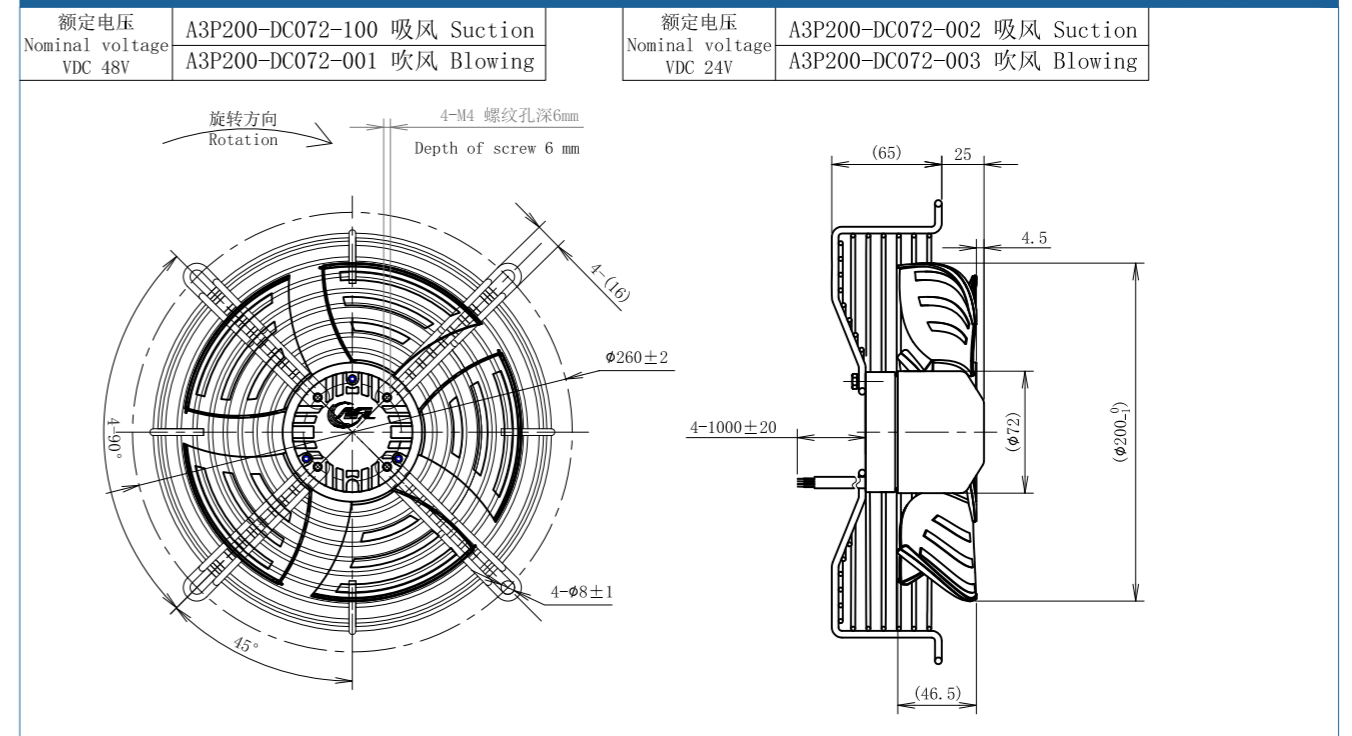


## DC轴流风机 $\phi 200$

### DC Axial Fans

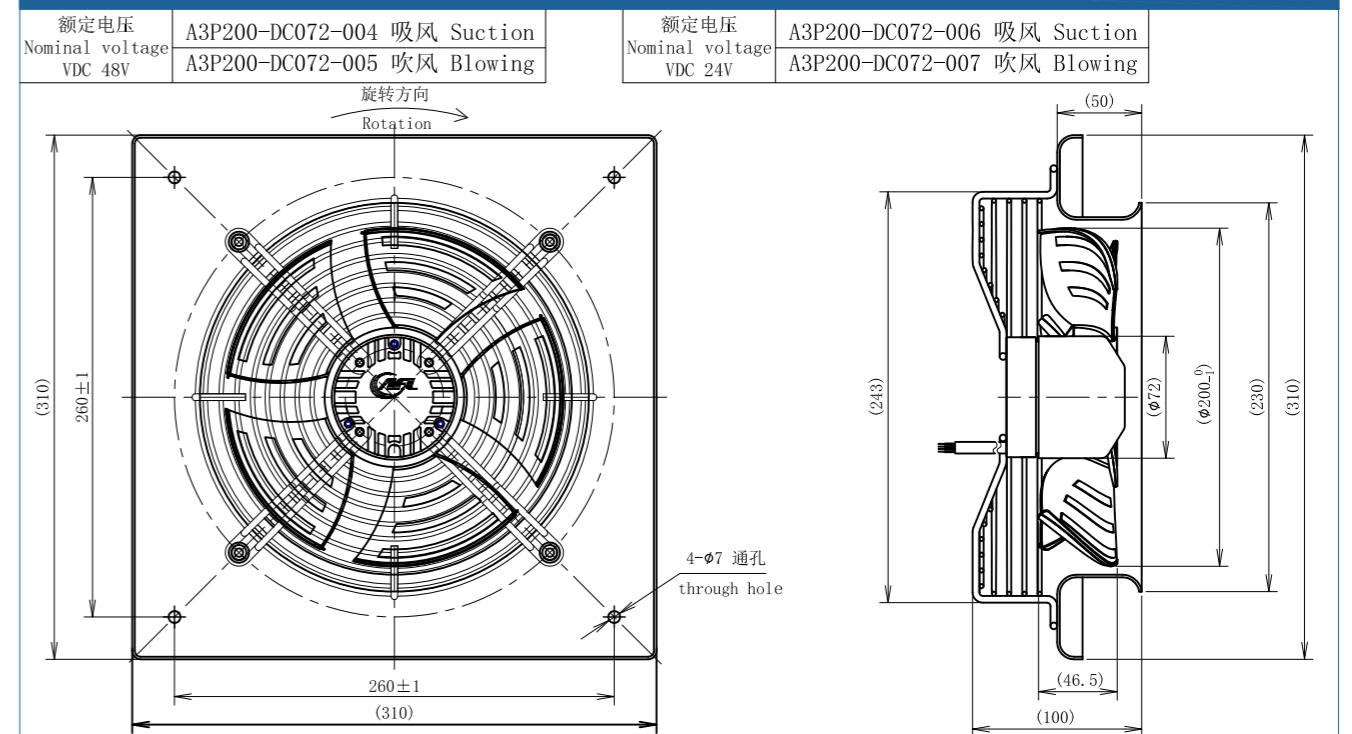
#### 外形尺寸 Dimensions

#### 带墙形凹网罩 With wall concave net cover grill



#### 外形尺寸 Dimensions

#### 带导风面板 With wind guide panel





## DC轴流风机 $\phi 200$

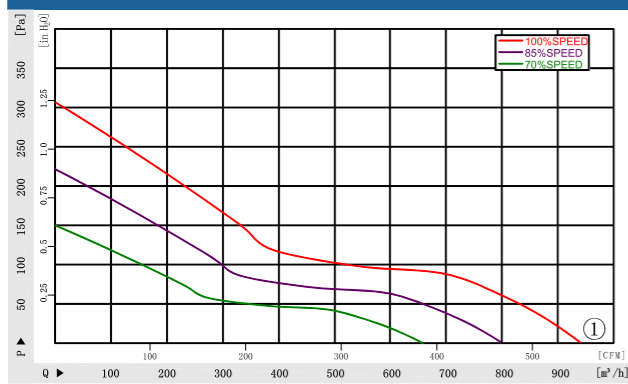
### DC Axial Fans

材 质: 薄钢板	Material: Sheet steel
防护等级: IP42	Type of protection: IP42
认 证: CCC CE	Approvals: CCC CE
绝缘等级: B级	Insulation class: B

#### 技术参数 Specifications

型号 Type	曲线 Curve	额定电压 Nominal voltage	转速 Speed	输入功率 Power input	电流 Current draw	噪音 Sound pressure level	使用温度 Perm. amb. temp.
		[VDC]	[rpm]	[W]	[A]	[dB]	[°C]
A3P200-DC092-***	①	24	3000	55	2.3	60	-25~+60
		48	3000	55	1.15	60	-25~+60

#### 曲线 Curves

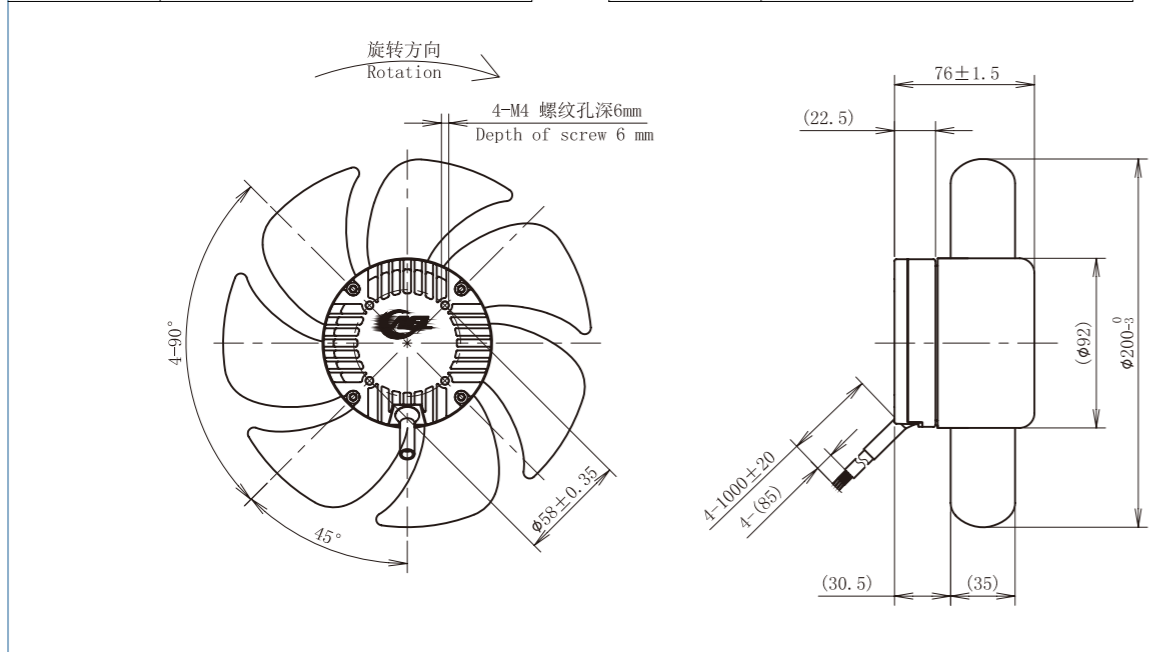


信号名 SIGNAL	颜色 COLOR	规格 SPEC
Vs	红 RED	DC48V
Vsp	黄 YELLOW	0-10VDC/PWM
GND	蓝 BLUE	GND
TACH	白 WHITE	3 Pulse/R

#### 外形尺寸 Dimensions

#### 无网罩 Without grill

额定电压 Nominal voltage VDC 48V	A3P200-DC092-018 吸风 Suction A3P200-DC092-019 吹风 Blowing	额定电压 Nominal voltage VDC 24V	A3P200-DC092-020 吸风 Suction A3P200-DC092-021 吹风 Blowing
------------------------------------	--	------------------------------------	--



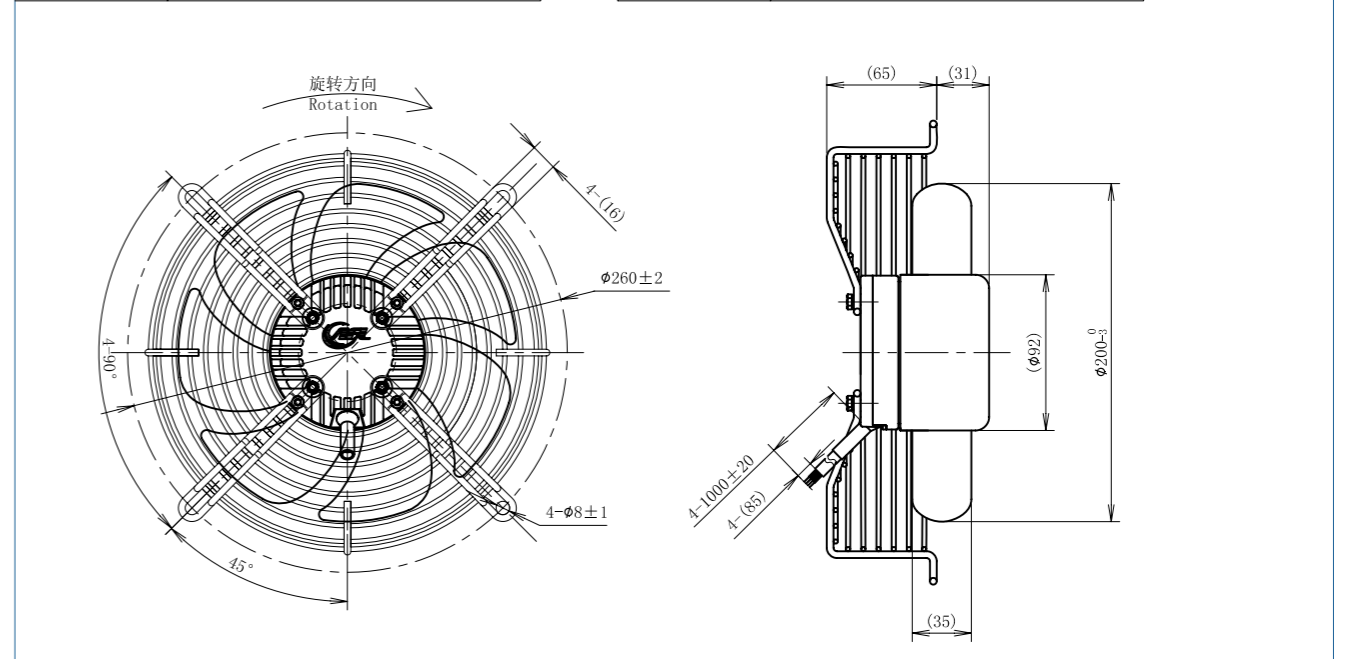
## DC轴流风机 $\phi 200$

### DC Axial Fans

#### 外形尺寸 Dimensions

#### 带墙形凹网罩 With wall concave net cover grill

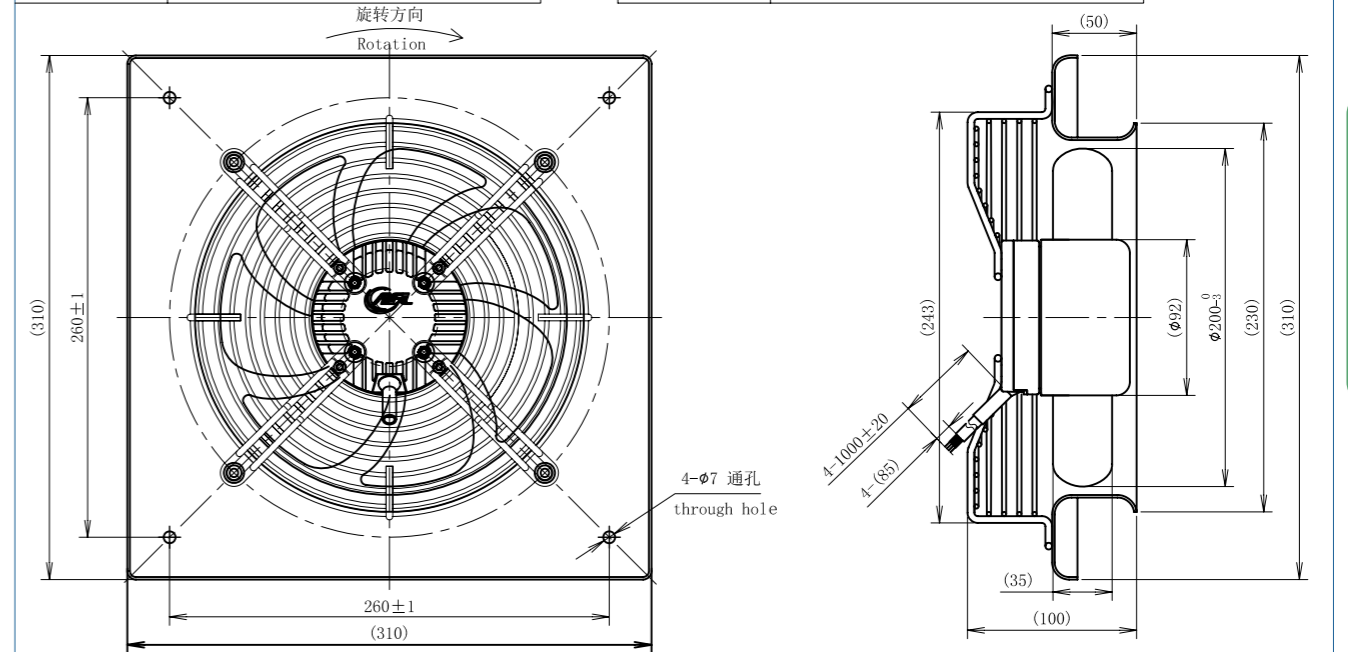
额定电压 Nominal voltage VDC 48V	A3P200-DC092-100 吸风 Suction A3P200-DC092-001 吹风 Blowing	额定电压 Nominal voltage VDC 24V	A3P200-DC092-002 吸风 Suction A3P200-DC092-003 吹风 Blowing
------------------------------------	--	------------------------------------	--



#### 外形尺寸 Dimensions

#### 带导风面板 With wind guide panel

额定电压 Nominal voltage VDC 48V	A3P200-DC092-004 吸风 Suction A3P200-DC092-005 吹风 Blowing	额定电压 Nominal voltage VDC 24V	A3P200-DC092-006 吸风 Suction A3P200-DC092-007 吹风 Blowing
------------------------------------	--	------------------------------------	--





## DC轴流风机 $\phi 250$

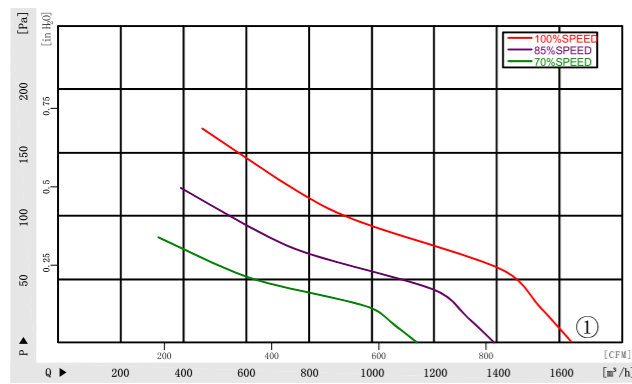
### DC Axial Fans

材 质: 薄钢板	Material: Sheet steel
防护等级: IP42	Type of protection: IP42
认 证: CCC CE	Approvals: CCC CE
绝缘等级: B级	Insulation class: B

#### 技术参数 Specifications

型号 Type	曲线 Curve	额定电压 Nominal voltage	转速 Speed	输入功率 Power input	电流 Current draw	噪音 Sound pressure level	使用温度 Perm. amb. temp.
		[VDC]	[rpm]	[W]	[A]	[dB]	[°C]
A3P250-DC092-***	①	24	2750	105	4.4	70	-25~+60
		48	2750	105	2.2	70	-25~+60

#### 曲线 Curves

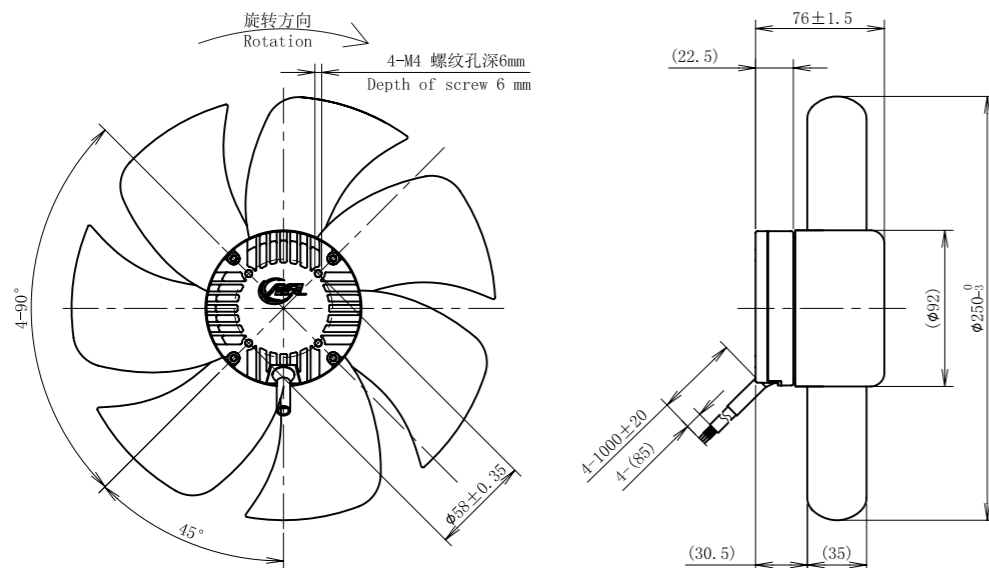


信号名 SIGNAL	颜色 COLOR	规格 SPEC
Vs	红 RED	DC48V
Vsp	黄 YELLOW	0-10VDC/PWM
GND	蓝 BLUE	GND
TACH	白 WHITE	3 Pulse/R

#### 外形尺寸 Dimensions

#### 无网罩 Without grill

额定电压 Nominal voltage VDC 48V	A3P250-DC092-018 吸风 Suction A3P250-DC092-019 吹风 Blowing	额定电压 Nominal voltage VDC 24V	A3P250-DC092-020 吸风 Suction A3P250-DC092-021 吹风 Blowing
------------------------------------	--	------------------------------------	--



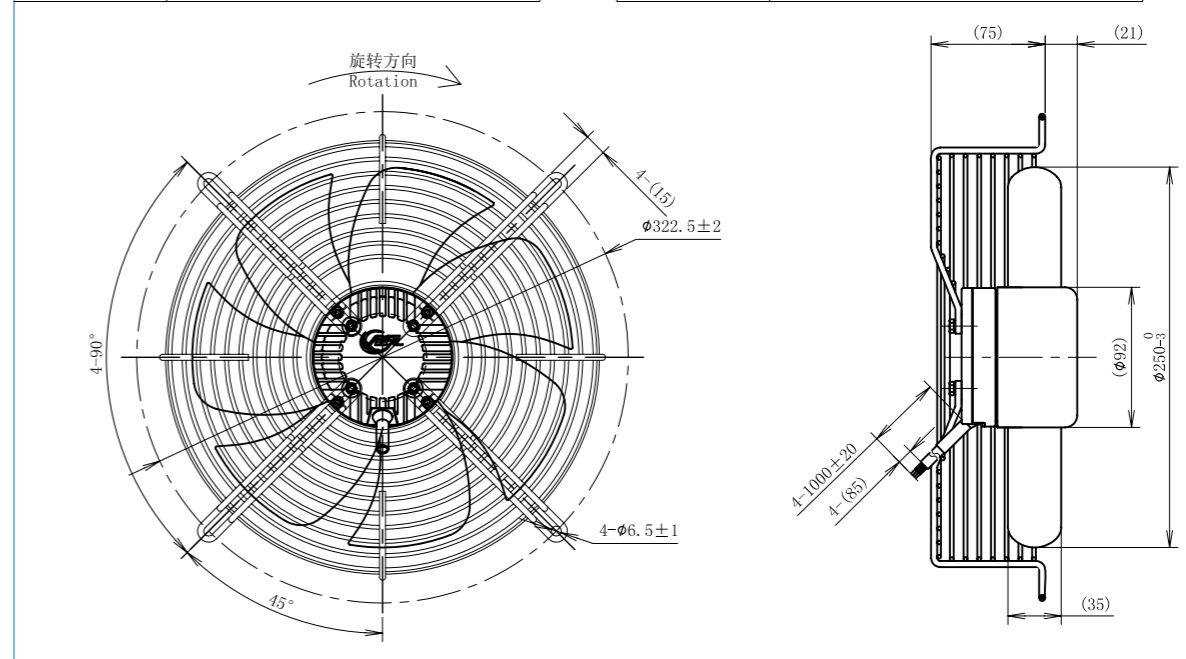
## DC轴流风机 $\phi 250$

### DC Axial Fans

#### 外形尺寸 Dimensions

#### 带墙形凹网罩 With wall concave net cover grill

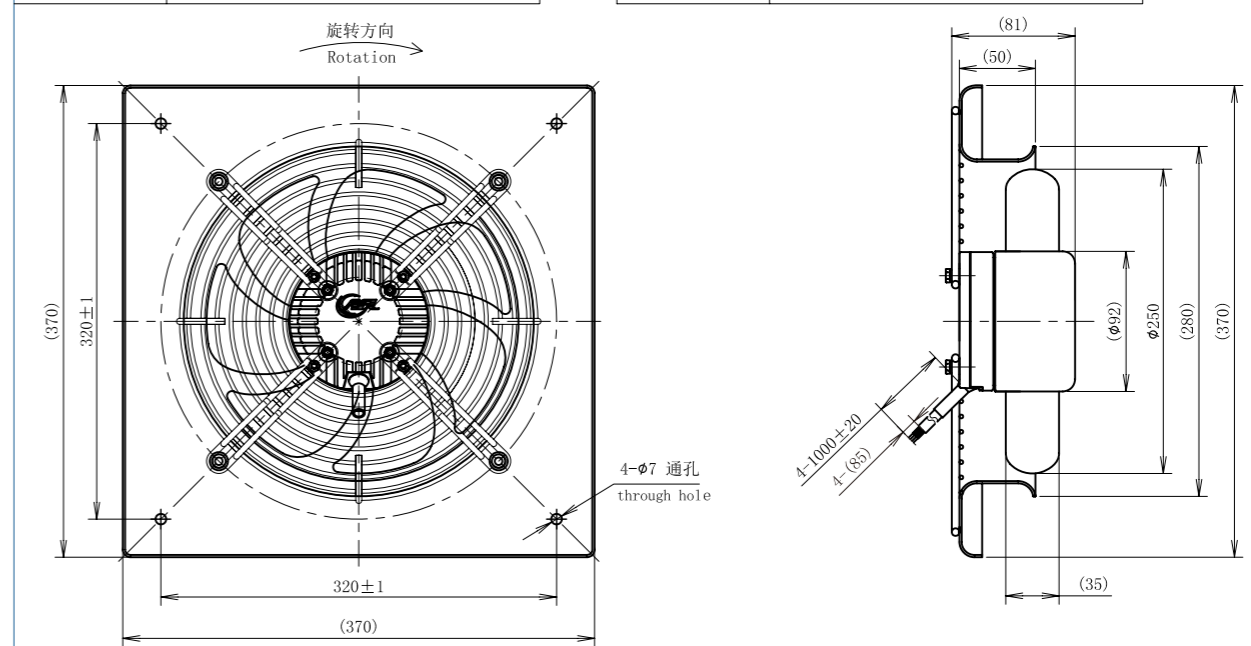
额定电压 Nominal voltage VDC 48V	A3P250-DC092-100 吸风 Suction A3P250-DC092-001 吹风 Blowing	额定电压 Nominal voltage VDC 24V	A3P250-DC092-002 吸风 Suction A3P250-DC092-003 吹风 Blowing
------------------------------------	--	------------------------------------	--



#### 外形尺寸 Dimensions

#### 带导风面板 With wind guide panel

额定电压 Nominal voltage VDC 48V	A3P250-DC092-004 吸风 Suction A3P250-DC092-005 吹风 Blowing	额定电压 Nominal voltage VDC 24V	A3P250-DC092-006 吸风 Suction A3P250-DC092-007 吹风 Blowing
------------------------------------	--	------------------------------------	--





## DC轴流风机 $\phi 300$

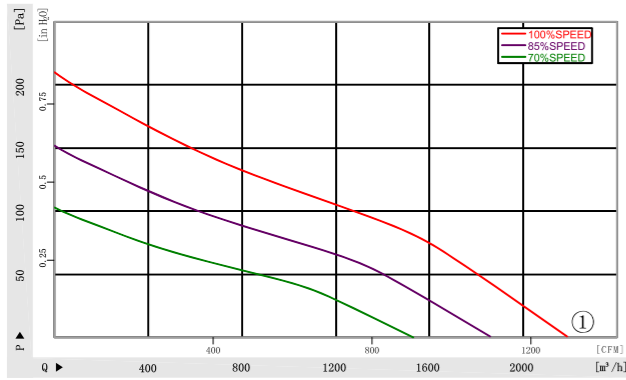
### DC Axial Fans

材 质: PA66	Material: PA66
防护等级: IP42	Type of protection: IP42
认 证: CCC CE	Approvals: CCC CE
绝缘等级: B级	Insulation class: B

#### 技术参数 Specifications

型号 Type	曲线 Curve	额定电压 Nominal voltage	转速 Speed	输入功率 Power input	电流 Current draw	噪音 Sound pressure level	使用温度 Perm. amb. temp.
		[VDC]	[rpm]	[W]	[A]	[dB]	[°C]
A3P300-DC092-***	①	24	1770	95	3.96	64	-25~+60
		48	1770	95	1.98	64	-25~+60

#### 曲线 Curves

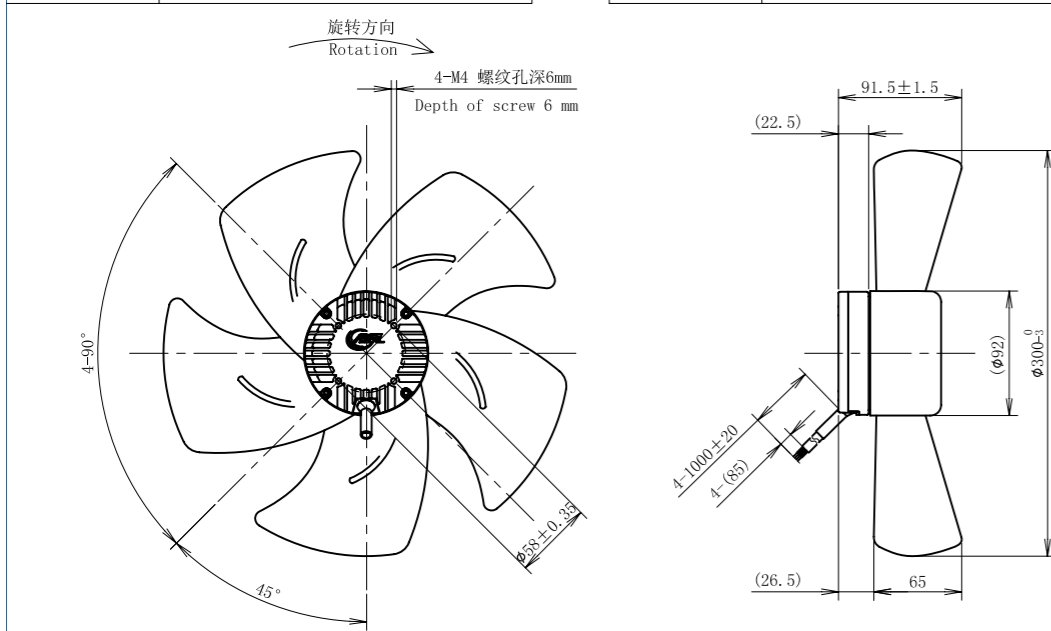


信号名 SIGNAL	颜色 COLOR	规格 SPEC
Vs	红 RED	DC48V
Vsp	黄 YELLOW	0-10VDC/PWM
GND	蓝 BLUE	GND
TACH	白 WHITE	3 Pulse/R

#### 外形尺寸 Dimensions

#### 无网罩 Without grill

额定电压 Nominal voltage VDC 48V	A3P300-DC092-012 吸风 Suction A3P300-DC092-013 吹风 Blowing	额定电压 Nominal voltage VDC 24V	A3P300-DC092-014 吸风 Suction A3P300-DC092-015 吹风 Blowing
------------------------------------	--	------------------------------------	--



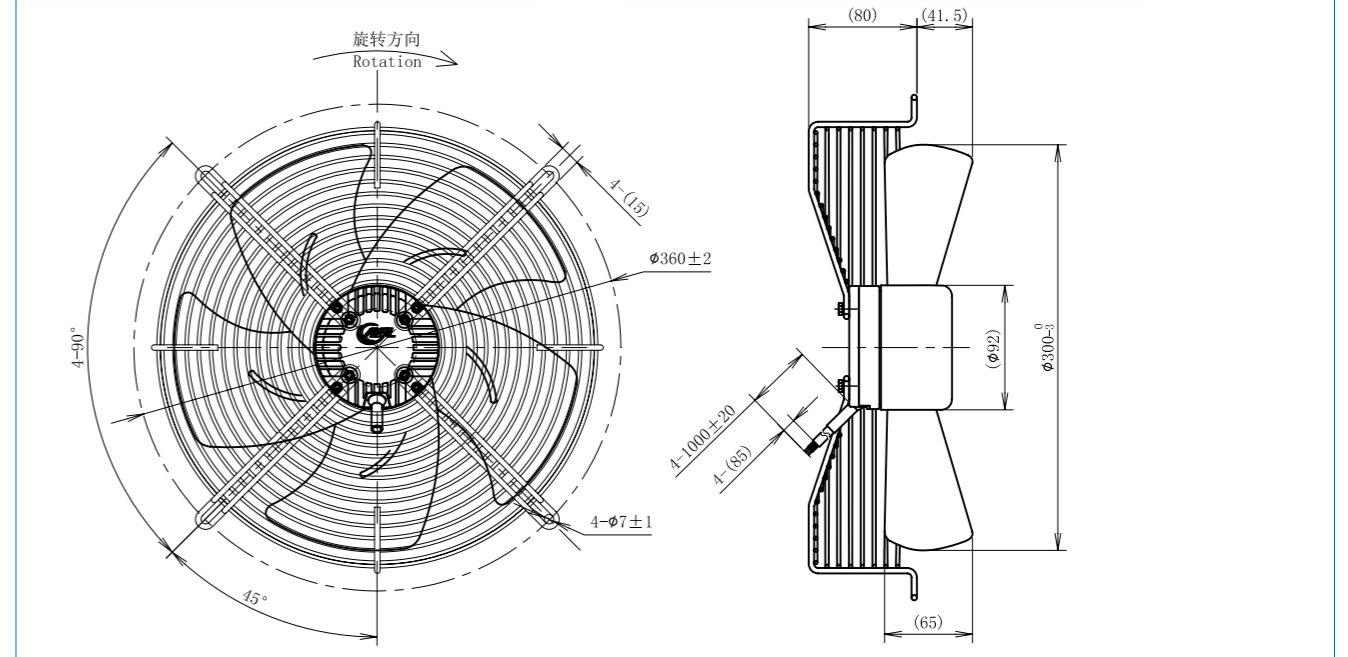
## DC轴流风机 $\phi 300$

### DC Axial Fans

#### 外形尺寸 Dimensions

#### 带墙形凹网罩 With wall concave net cover grill

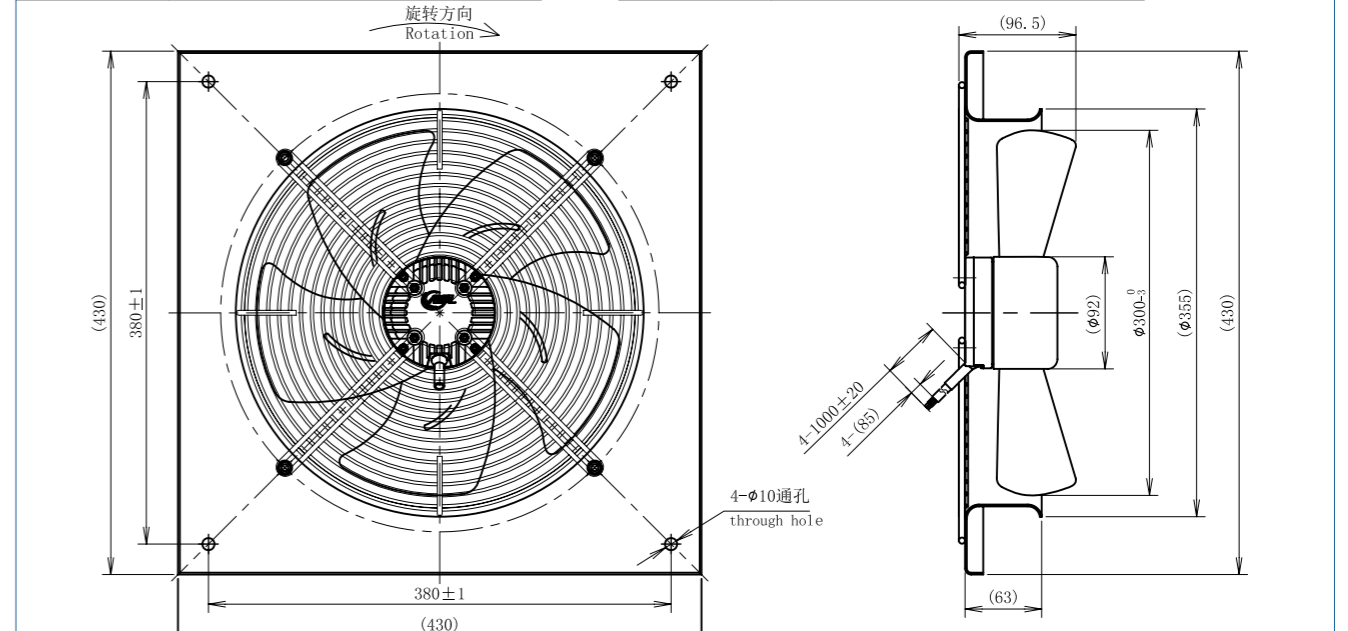
额定电压 Nominal voltage VDC 48V	A3P300-DC092-100 吸风 Suction A3P300-DC092-001 吹风 Blowing	额定电压 Nominal voltage VDC 24V	A3P300-DC092-002 吸风 Suction A3P300-DC092-003 吹风 Blowing
------------------------------------	--	------------------------------------	--



#### 外形尺寸 Dimensions

#### 带导风面板 With wind guide panel

额定电压 Nominal voltage VDC 48V	A3P300-DC092-004 吸风 Suction A3P300-DC092-005 吹风 Blowing	额定电压 Nominal voltage VDC 24V	A3P300-DC092-006 吸风 Suction A3P300-DC092-007 吹风 Blowing
------------------------------------	--	------------------------------------	--





## DC轴流风机 $\phi 350$

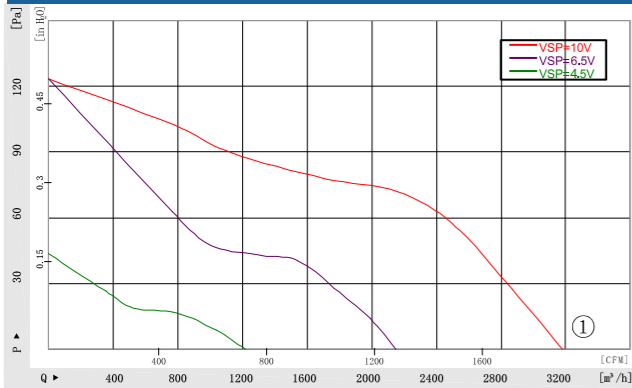
### DC Axial Fans

材 质: PA66	Material: PA66
防护等级: IP42	Type of protection: IP42
认 证: CCC CE	Approvals: CCC CE
绝缘等级: B级	Insulation class: B

#### 技术参数 Specifications

型号 Type	曲线 Curve	额定电压 Nominal voltage	转速 Speed	输入功率 Power input	电流 Current draw	噪音 Sound pressure level	使用温度 Perm. amb. temp.
		[VDC]	[rpm]	[W]	[A]	[dB]	[°C]
A3P350-DC092-***	①	24	1500	110	4.6	63	-25~+60
		48	1500	110	2.3	63	-25~+60

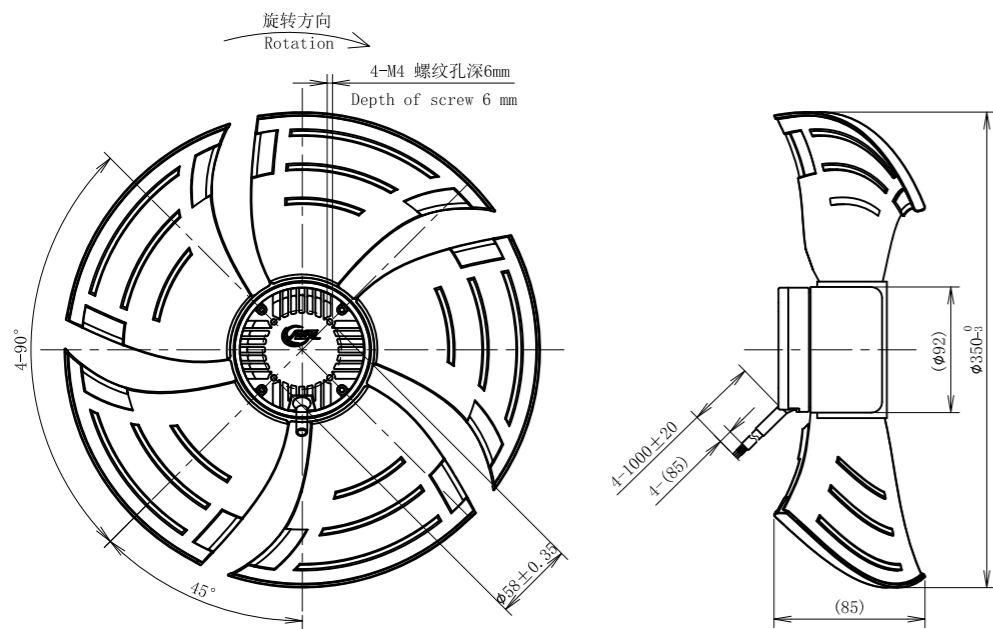
#### 曲线 Curves



信号名 SIGNAL	颜色 COLOR	规格 SPEC
Vs	红 RED	DC48V
Vsp	黄 YELLOW	0-10VDC/PWM
GND	蓝 BLUE	GND
TACH	白 WHITE	3 Pulse/R

#### 外形尺寸 Dimensions

额定电压 Nominal voltage VDC 48V	A3P350-DC092-012 吸风 Suction A3P350-DC092-013 吹风 Blowing	额定电压 Nominal voltage VDC 24V	A3P350-DC092-014 吸风 Suction A3P350-DC092-015 吹风 Blowing
------------------------------------	--	------------------------------------	--

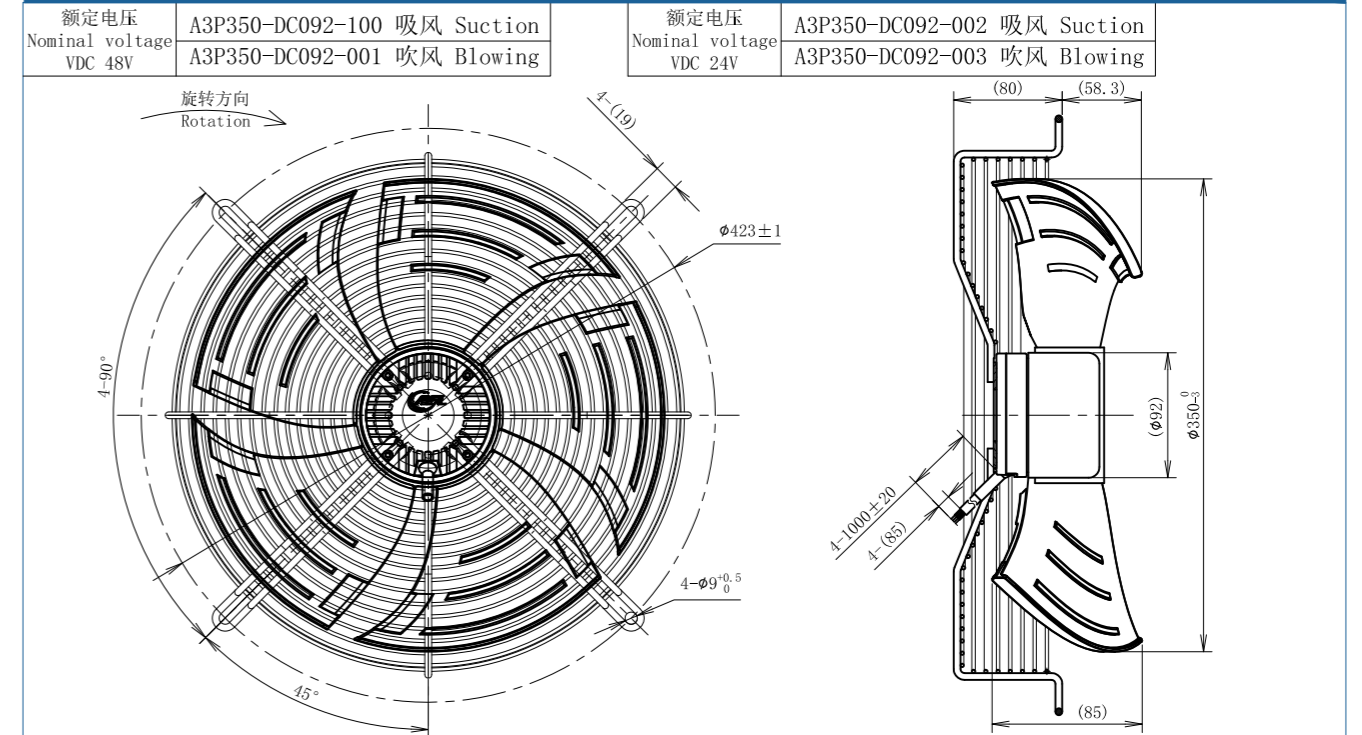


## DC轴流风机 $\phi 350$

### DC Axial Fans

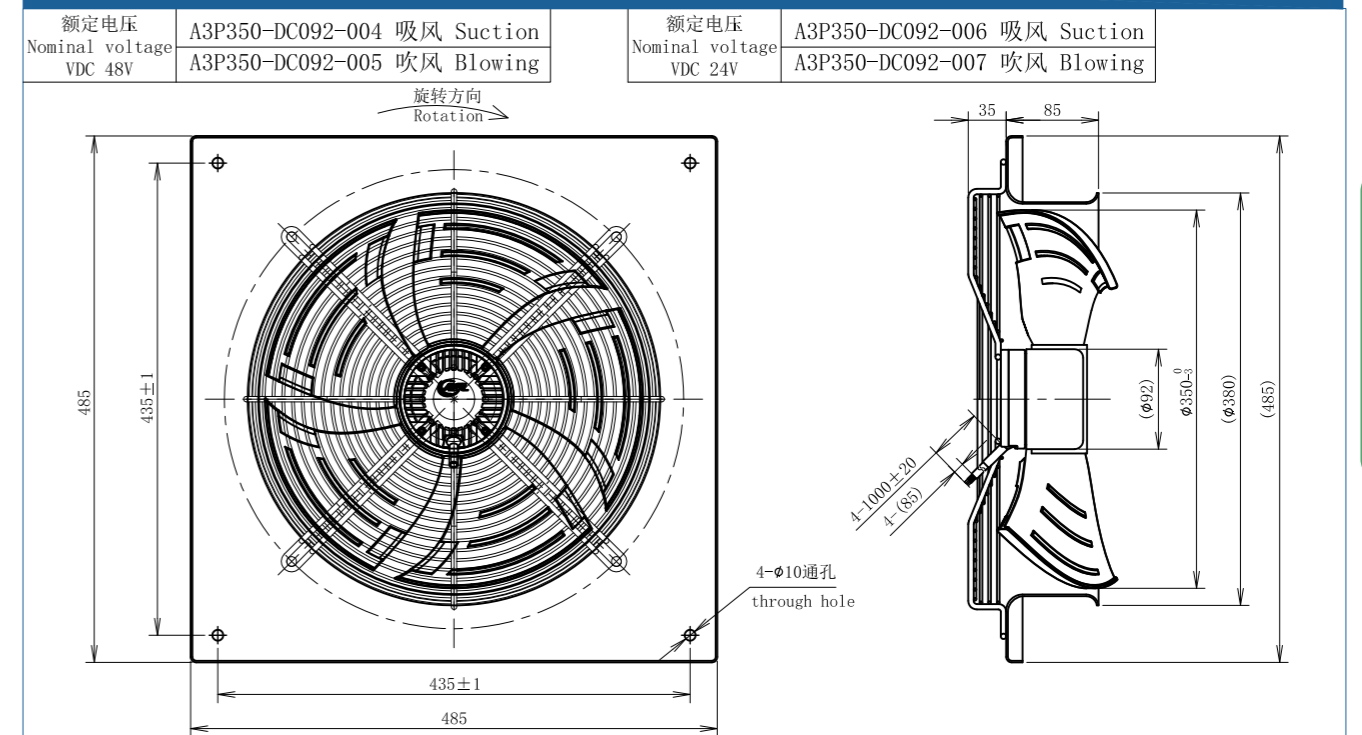
#### 外形尺寸 Dimensions

#### 带墙形凹网罩 With wall concave net cover grill



#### 外形尺寸 Dimensions

#### 带导风面板 With wind guide panel







## DC轴流风机 $\phi 400$

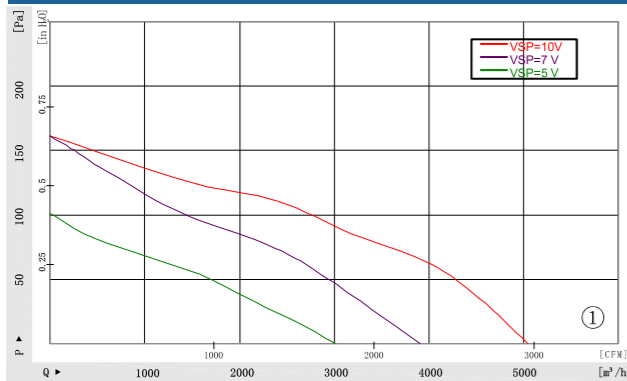
### DC Axial Fans

材 质: 薄钢板	Material: Sheet steel
防护等级: IP42	Type of protection: IP42
认 证: CCC CE	Approvals: CCC CE
绝缘等级: B级	Insulation class: B

#### 技术参数 Specifications

型号 Type	曲线 Curve	额定电压 Nominal voltage	转速 Speed	输入功率 Power input	电流 Current draw	噪音 Sound pressure level	使用温度 Perm. amb. temp.
		[VDC]	[rpm]	[W]	[A]	[dB]	[°C]
A3P400-DC102-***	①	48	1480	280	5.8	65	-25~+60

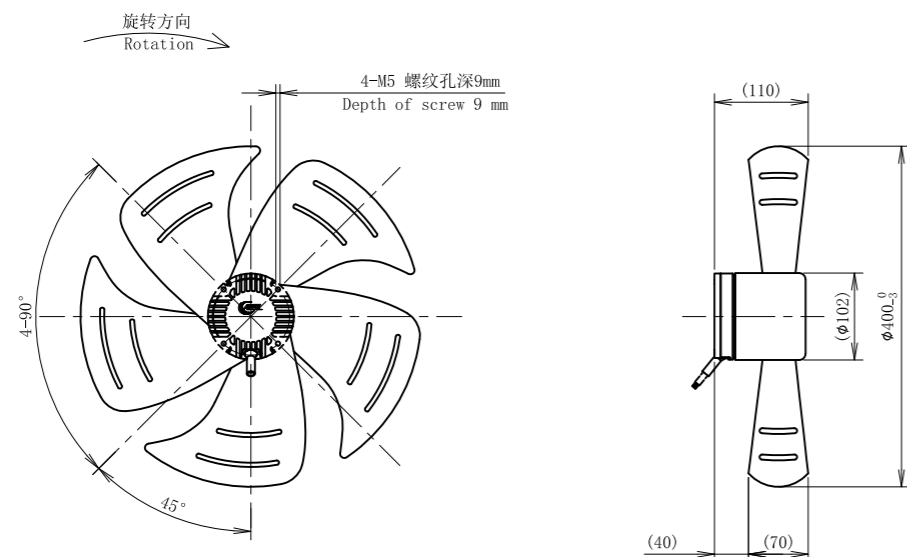
#### 曲线 Curves



信号名 SIGNAL	颜色 COLOR	规格 SPEC
Vs	红 RED	DC48V
Vsp	黄 YELLOW	0-10VDC/PWM
GND	蓝 BLUE	GND
TACH	白 WHITE	3 Pulse/R

#### 外形尺寸 Dimensions

额定电压 Nominal voltage	A3P400-DC092-003 吸风 Suction
VDC 48V	A3P400-DC092-006 吹风 Blowing



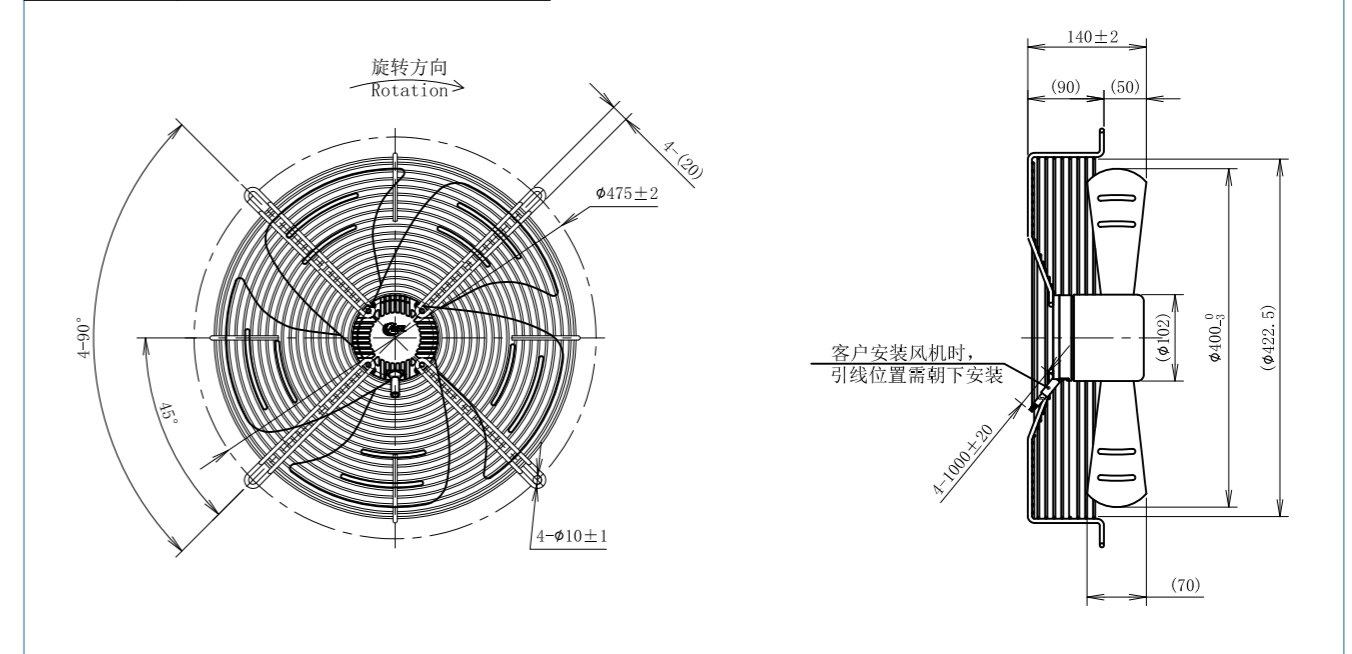
## DC轴流风机 $\phi 400$

### DC Axial Fans

#### 外形尺寸 Dimensions

#### 带墙形凹网罩 With wall concave net cover grill

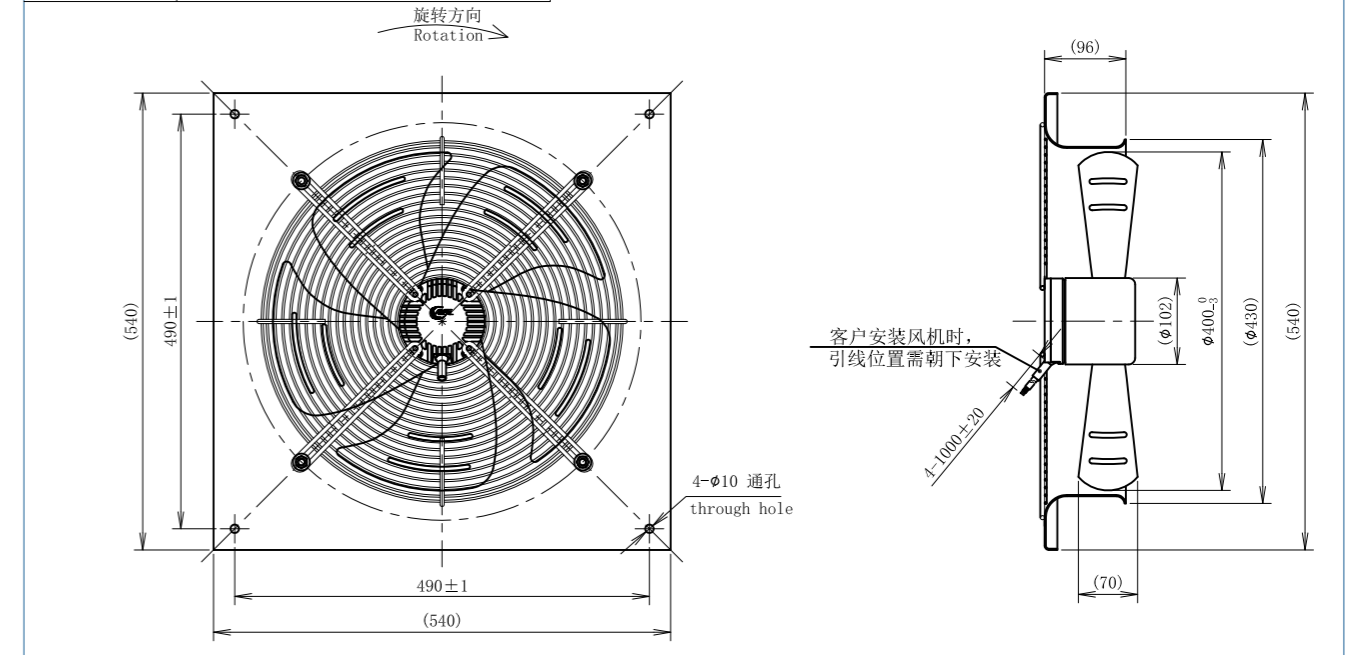
额定电压 Nominal voltage	A3P400-DC102-100 吸风 Suction
VDC 48V	A3P400-DC102-004 吹风 Blowing



#### 外形尺寸 Dimensions

#### 带导风面板 With wind guide panel

额定电压 Nominal voltage	A3P400-DC102-007 吸风 Suction
VDC 48V	A3P400-DC102-005 吹风 Blowing





## DC轴流风机 $\phi 450$

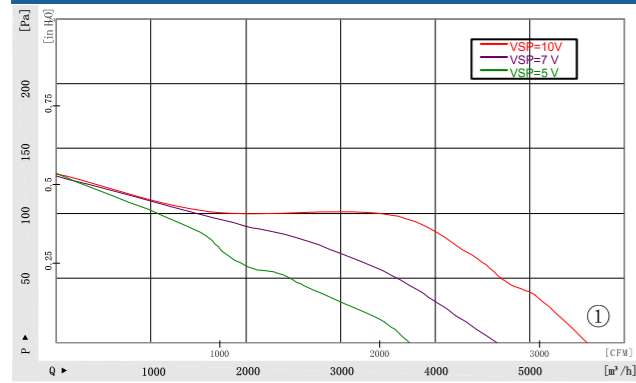
### DC Axial Fans

材 质: 薄钢板	Material: Sheet steel
防护等级: IP42	Type of protection: IP42
认 证: CCC CE	Approvals: CCC CE
绝缘等级: B级	Insulation class: B

#### 技术参数 Specifications

型号 Type	曲线 Curve	额定电压 Nominal voltage	转速 Speed	输入功率 Power input	电流 Current draw	噪音 Sound pressure level	使用温度 Perm. amb. temp.
		[VDC]	[rpm]	[W]	[A]	[dB]	[°C]
A3P450-DC102-***	①	48	1480	260	5.4	72	-25~+60

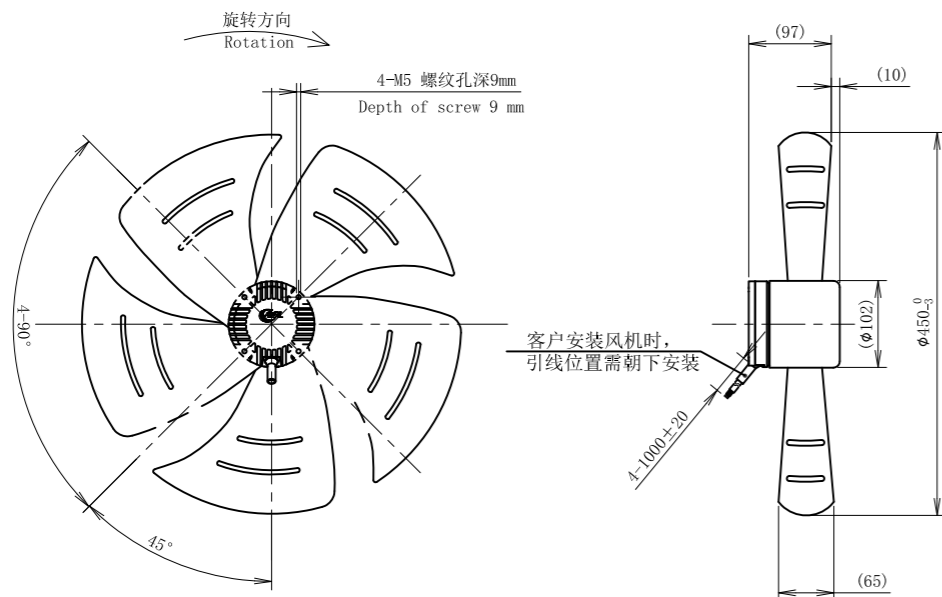
#### 曲线 Curves



信号名 SIGNAL	颜色 COLOR	规格 SPEC
Vs	红 RED	DC48V
Vsp	黄 YELLOW	0-10VDC/PWM
GND	蓝 BLUE	GND
TACH	白 WHITE	3 Pulse/R

#### 外形尺寸 Dimensions

额定电压 Nominal voltage VDC 48V	A3P450-DC102-003 吸风 Suction A3P450-DC102-006 吹风 Blowing
------------------------------------	--

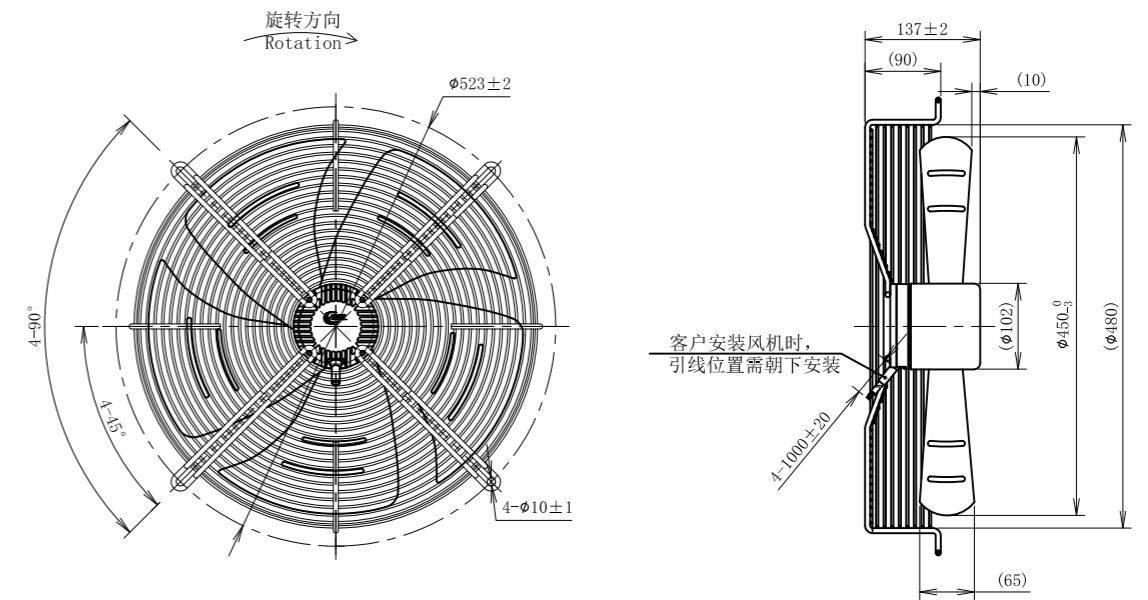


## DC轴流风机 $\phi 450$

### DC Axial Fans

#### 外形尺寸 Dimensions

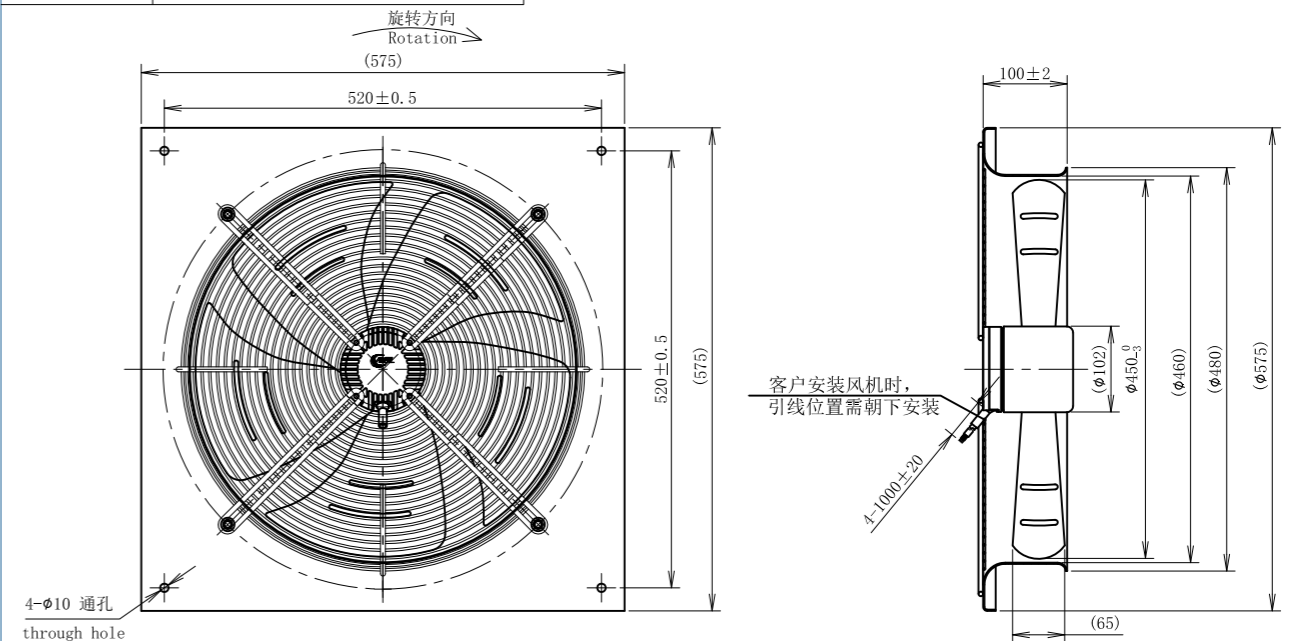
额定电压 Nominal voltage VDC 48V	A3P450-DC102-100 吸风 Suction A3P450-DC102-004 吹风 Blowing
------------------------------------	--



#### 带墙形凹网罩 With wall concave net cover grill

#### 外形尺寸 Dimensions

额定电压 Nominal voltage VDC 48V	A3P450-DC102-001 吸风 Suction A3P450-DC102-005 吹风 Blowing
------------------------------------	--



#### 带导风面板 With wind guide panel



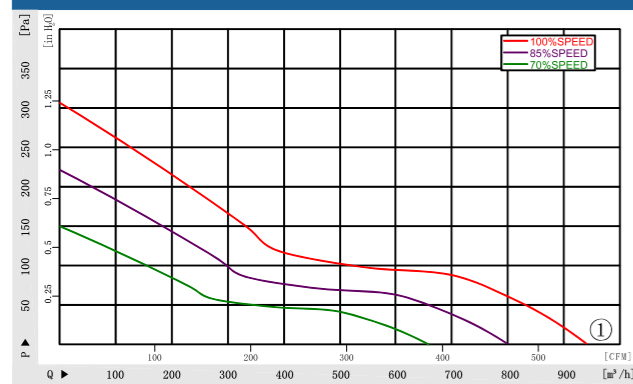
## DC轴流风机 $\phi 200$ DC Axial Fans

材 质: 薄钢板	Material: Sheet steel
防护等级: IP42	Type of protection: IP42
认 证: CCC CE	Approvals: CCC CE
绝缘等级: B级	Insulation class: B

### 技术参数 Specifications

型号 Type	曲线 Curve	额定电压 Nominal voltage	转速 Speed	输入功率 Power input	电流 Current draw	噪音 Sound pressure level	使用温度 Perm. amb. temp.
		[VDC]	[rpm]	[W]	[A]	[dB]	[°C]
A3P200-DC092-***	①	24	3000	55	2.4	60	-25~+60
		48	3000	55	1.2	60	-25~+60

### 曲线 Curves

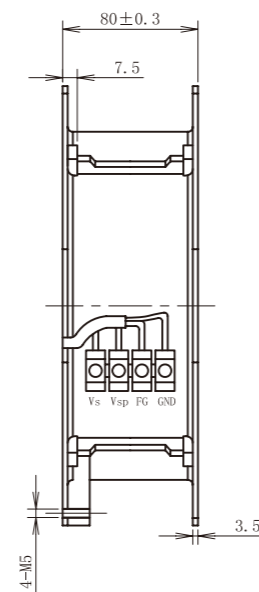
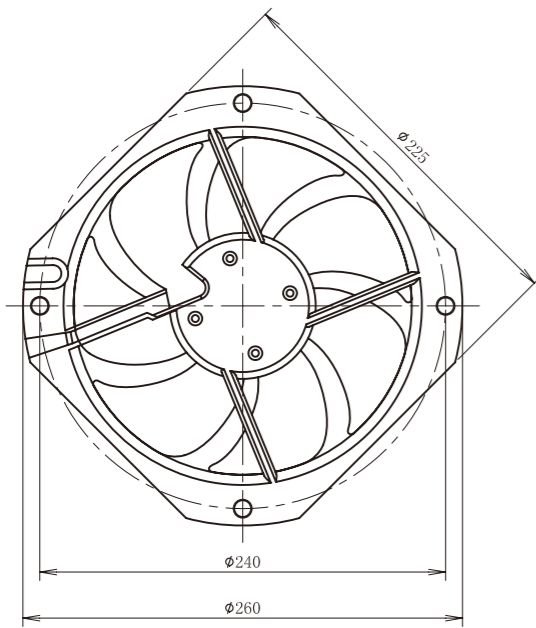


信号名 SIGNAL	颜色 COLOR	规格 SPEC
Vs	红 RED	DC48V
Vsp	黄 YELLOW	0-10VDC/PWM
GND	蓝 BLUE	GND
TACH	白 WHITE	3 Pulse/R

### 外形尺寸 Dimensions

无网罩 Without grill

额定电压 Nominal voltage VDC 48V	A3P200-DC092-008 吸风 Suction A3P200-DC092-009 吹风 Blowing	额定电压 Nominal voltage VDC 24V	A3P200-DC092-010 吸风 Suction A3P200-DC092-011 吹风 Blowing
------------------------------------	--	------------------------------------	--



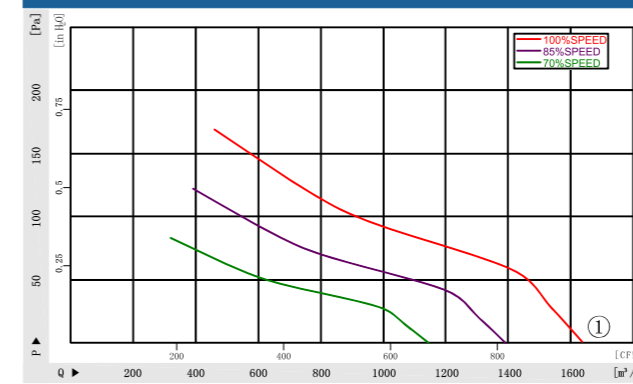
## DC轴流风机 $\phi 250$ DC Axial Fans

材 质: 薄钢板	Material: Sheet steel
防护等级: IP42	Type of protection: IP42
认 证: CCC CE	Approvals: CCC CE
绝缘等级: B级	Insulation class: B

### 技术参数 Specifications

型号 Type	曲线 Curve	额定电压 Nominal voltage	转速 Speed	输入功率 Power input	电流 Current draw	噪音 Sound pressure level	使用温度 Perm. amb. temp.
		[VDC]	[rpm]	[W]	[A]	[dB]	[°C]
A3P250-DC092-***	①	24	2750	105	4.4	70	-25~+60
		48	2750	105	2.2	70	-25~+60

### 曲线 Curves

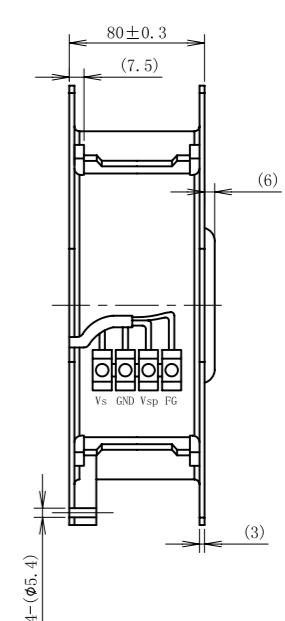
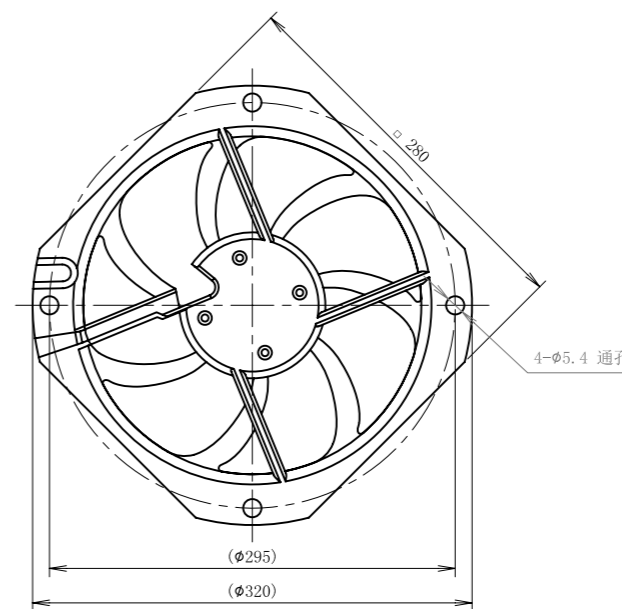


信号名 SIGNAL	颜色 COLOR	规格 SPEC
Vs	红 RED	DC48V
Vsp	黄 YELLOW	0-10VDC/PWM
GND	蓝 BLUE	GND
TACH	白 WHITE	3 Pulse/R

### 外形尺寸 Dimensions

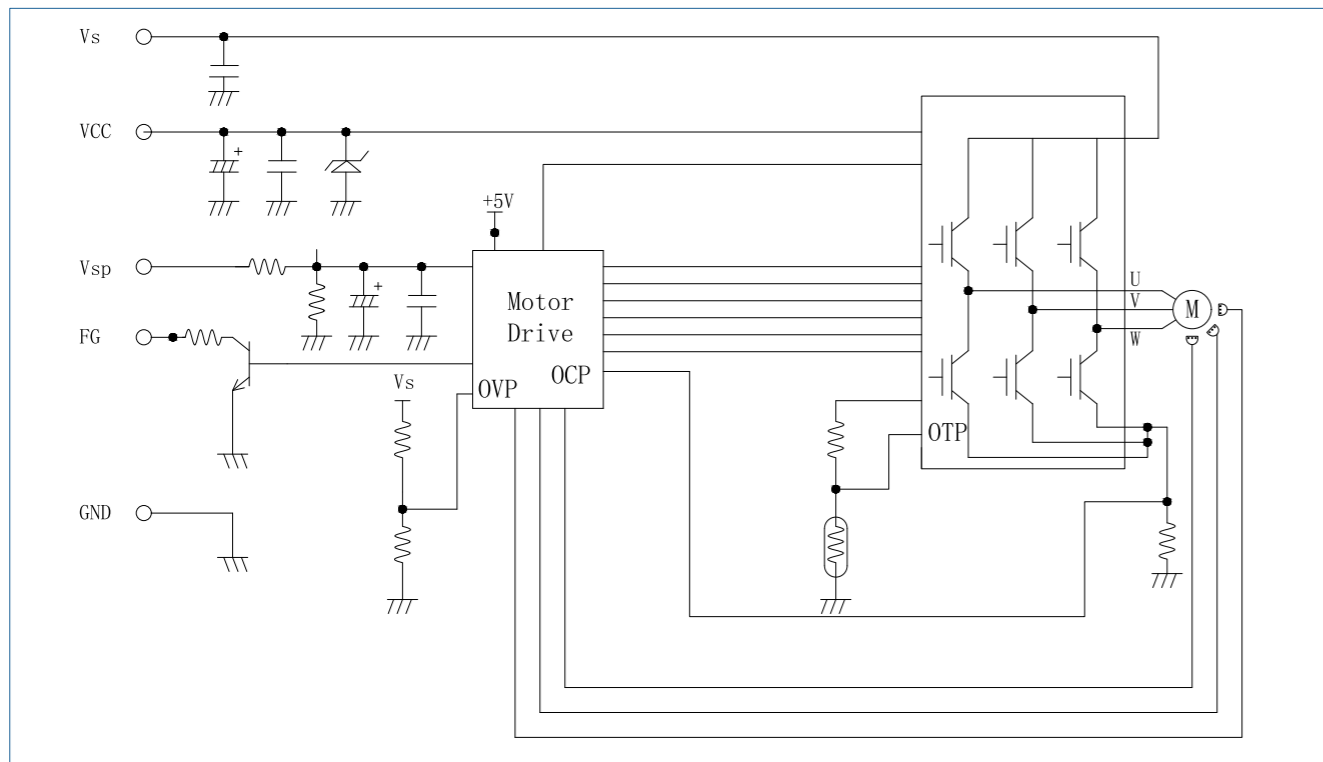
无网罩 Without grill

额定电压 Nominal voltage VDC 48V	A3P250-DC092-008 吸风 Suction A3P250-DC092-009 吹风 Blowing	额定电压 Nominal voltage VDC 24V	A3P250-DC092-010 吸风 Suction A3P250-DC092-011 吹风 Blowing
------------------------------------	--	------------------------------------	--



DC风机接线图 (DC310V)  
Electrical Connections For DC Fans

引线1 Line1					
	VS	GND	Vcc	0-10V PWM	Tach
	红 red	黑 black	白 white	黄 yellow	蓝 blue
引线 Line	连接器 Connection	颜色 Colour	功能 function		
1	VS	红色 red	DC310V		
	GND	黑色 black	GND		
	Vcc	白色 white	DC15V IC工作电压 IC Supply Voltage		
	Vsp	黄色 yellow	0-10V/PWM Speed Control Input		
	TACH	蓝色 blue	转速信号输出 Tach output 12 pulse/R		



DC风机接线图 (DC24V/48V)  
Electrical Connections For DC Fans

引线1 Line1				
	+	0-10V PWM	GND	Tach
	红 red	黄 yellow	蓝 blue	白 white
引线 Line	连接器 Connection	颜色 Colour	功能 function	
1	+	红色 red	Maximum ripple $\pm 3.5\%$ 最大电压波动 $\pm 3.5\%$	
	GND	蓝色 blue	GND	
	0-10V/PWM	黄色 yellow	转速控制输入 Speed Control Input	
	Tach	白色 white	转速信号输出 Tach output 3 pulse/R	

